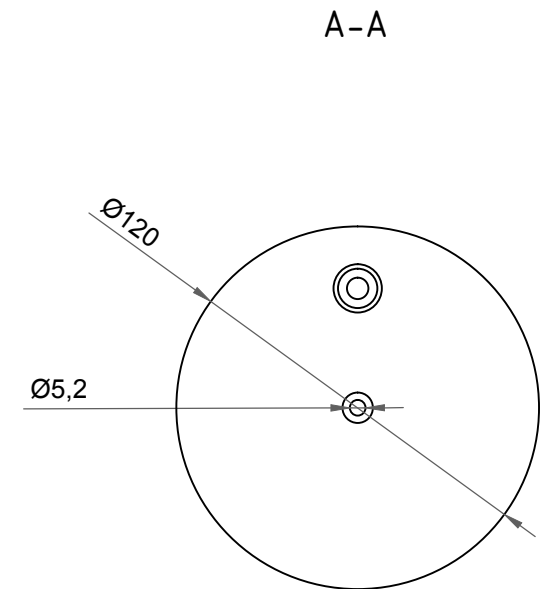
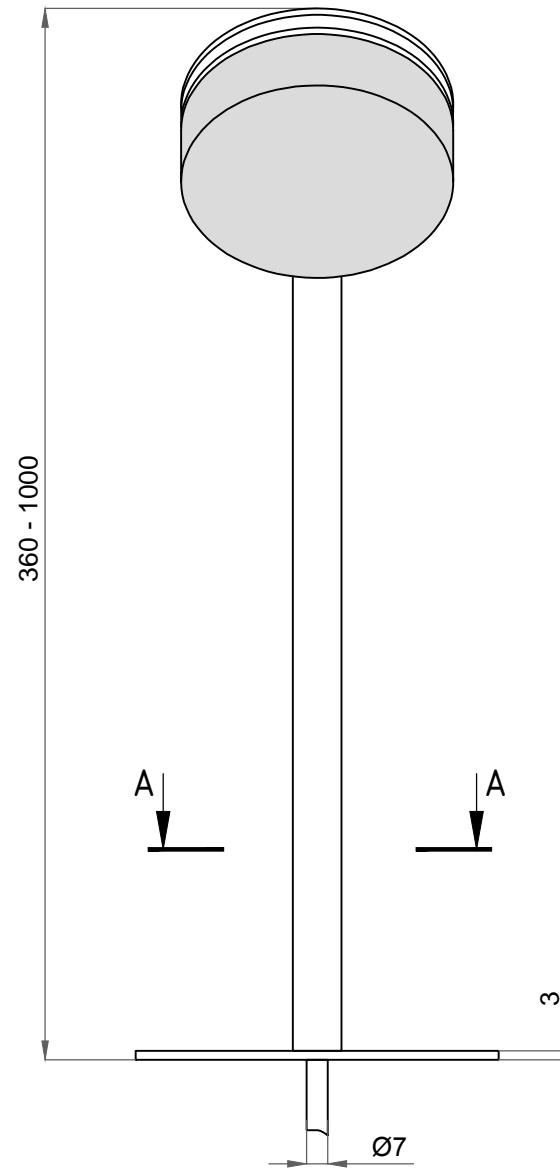
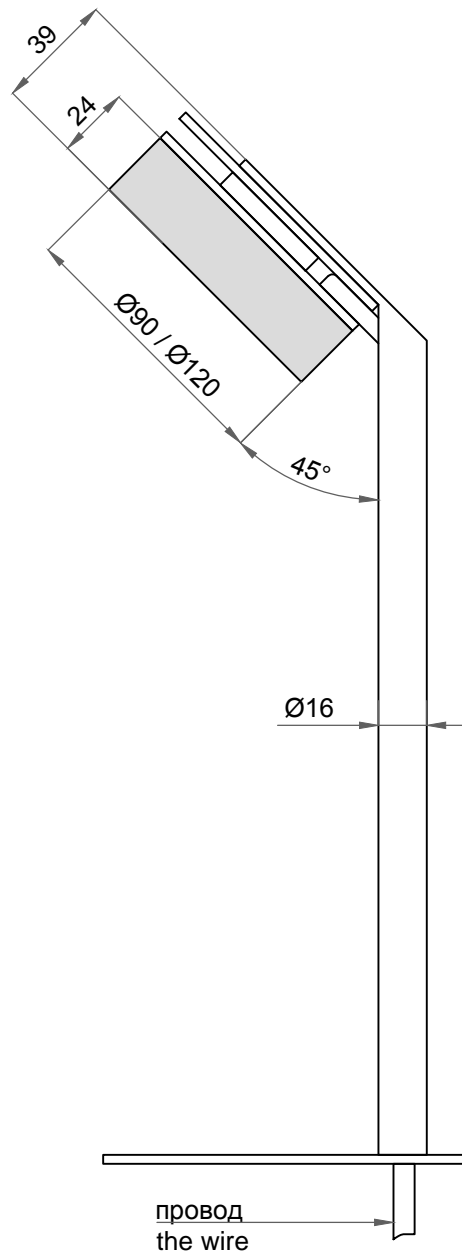


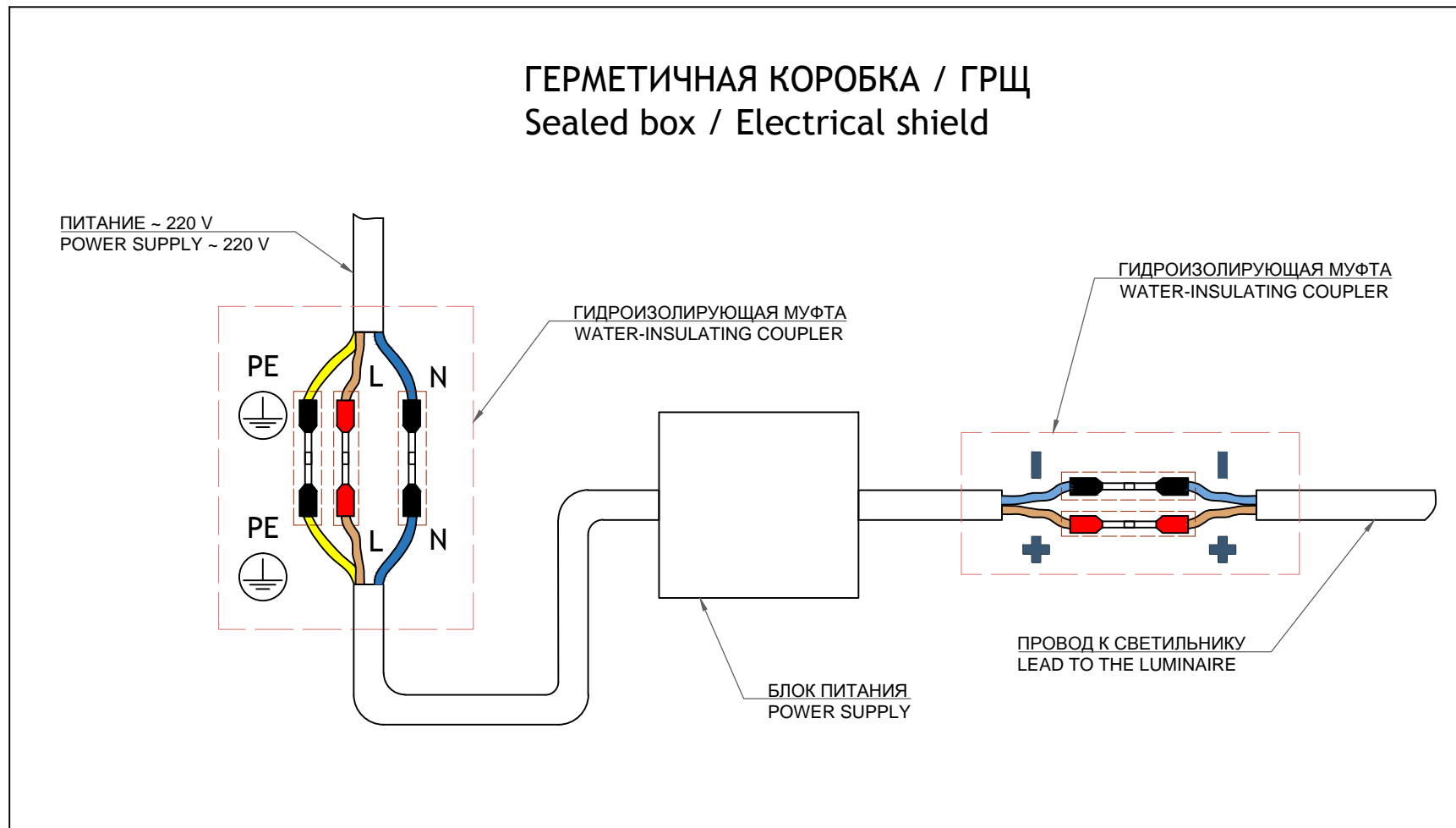
OLIVA Down

TRIF



OLIVA Down

Подключение Electrical connection



TRIF OLIVA Down**Технические характеристики ландшафтного светодиодного светильника**

Цветовая температура (К)	3000/4000/5000/R/G/B
Световой поток (Лм/Вт)	150-170
Цветопередача (Ra)	86-95
Подключение	1. Драйвер постоянного тока 150 мА (2.5 Вт)
	2. Драйвер постоянного напряжения 24 В (1.2/ 2.4 Вт)
Степень защиты	IP68
Материал	Нержавеющая сталь / Алюминий / Латунь

TRIF OLIVA Down**Technical characteristics of a landscape LED light**

Color temperature (K)	3000/4000/5000/R/G/B
Luminous flux (Lm/W)	150-170
Color Rendering Index (Ra)	86-95
Connection	1. DC 150 mA (2.5 W)
	2. DC 24 V (1.2/ 2.4 W)
Ingress Protection Rating	IP68
Material	Stainless Steel / Aluminum / Brass

СХЕМА ЭЛЕКТРИЧЕСКАЯ

ELECTRIC SCHEME

OLIVA Down

подключение ландшафтного светодиодного светильника
С ИСТОЧНИКОМ ПОСТОЯННОГО НАПРЯЖЕНИЯ

OLIVA Down
connecting a Landscape LED Light Fixture
With DC voltage source



СХЕМА ЭЛЕКТРИЧЕСКАЯ
ELECTRIC SCHEME

OLIVA Down

**подключение ландшафтного светодиодного светильника
С ИСТОЧНИКОМ ПОСТОЯННОГО ТОКА**

OLIVA Down

**connecting a Landscape LED Light Fixture
With a constant current source**

