

TRIF BAR F**Технические характеристики светодиодного светильника**

Мощность:	2,0 Вт
Цветовая температура:	3000K / 4000K / R / G / B
Световая отдача светодиодов:	до 104 лм/Вт
Световой поток:	до 208 лм
CRI:	>85 Ra
Питание:	Драйвер постоянного напряжения для светодиодных изделий (24В)
Степень защиты:	IP69K, IK10
Температура эксплуатации:	от -60° до +50°
Тип установки:	Отдельно стоящий
Высота светильника:	300 - 1000 мм
Вес (светильник + закладная деталь)	~ 5,4 - 8,8 кг
Материалы:	Нержавеющая сталь и plexiglas
Кастомизация:	Различные размеры и крепления
Срок службы:	до 50000 часов

TRIF BAR F Specifications of LED luminaire

Power	2,0 W
Color temperature	3000K / 4000K / R / G / B
Luminous efficacy of LEDs	up to 104 lm/W
Luminous flux	up to 208 lm
CRI:	>85 Ra
Power supply	Constant voltage LED driver (24V)
Ingress Protection Rating	IP69K, IK10
Temperature conditions	from -60° to +50°
Installation type	Bollard
Luminaire's height	300 - 1000 mm
Weight (luminaire + embedded item)	~ 5,5 - 8,8 kg
Material	Stainless steel, plexiglas
Customization	different sizes and fastenings
Lifetime	up to 50000 hours

СХЕМА ЭЛЕКТРИЧЕСКАЯ ELECTRIC SCHEME

BAR F

подключение светодиодного светильника С ИСТОЧНИКОМ ПОСТОЯННОГО НАПРЯЖЕНИЯ

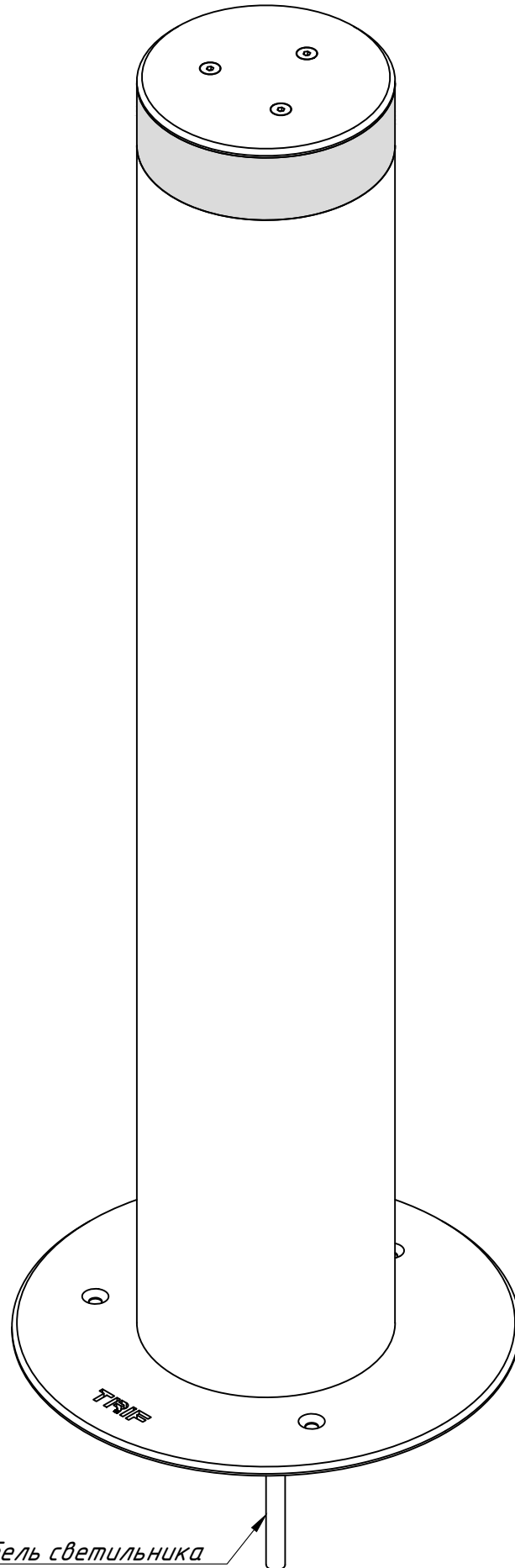
BAR F

connection of LED luminaire
with constant voltage source

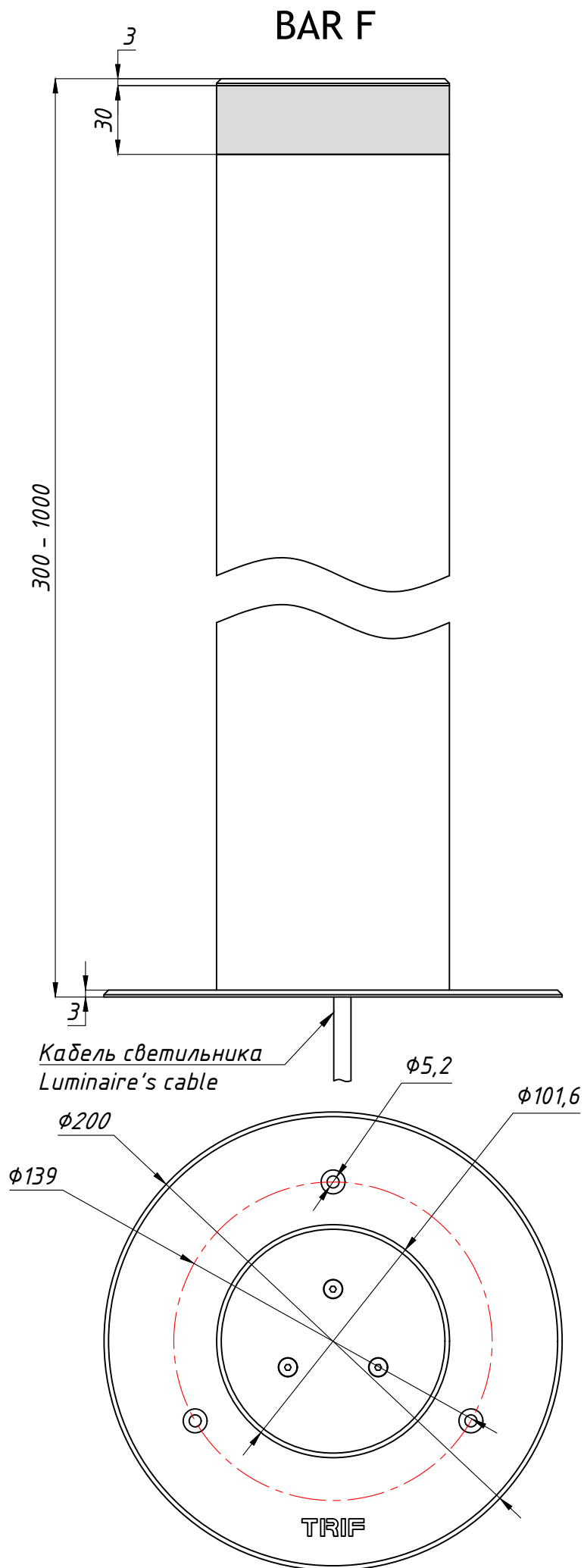


BAR F
Общий вид
Common view

TRIF



Кабель светильника
Luminaire's cable



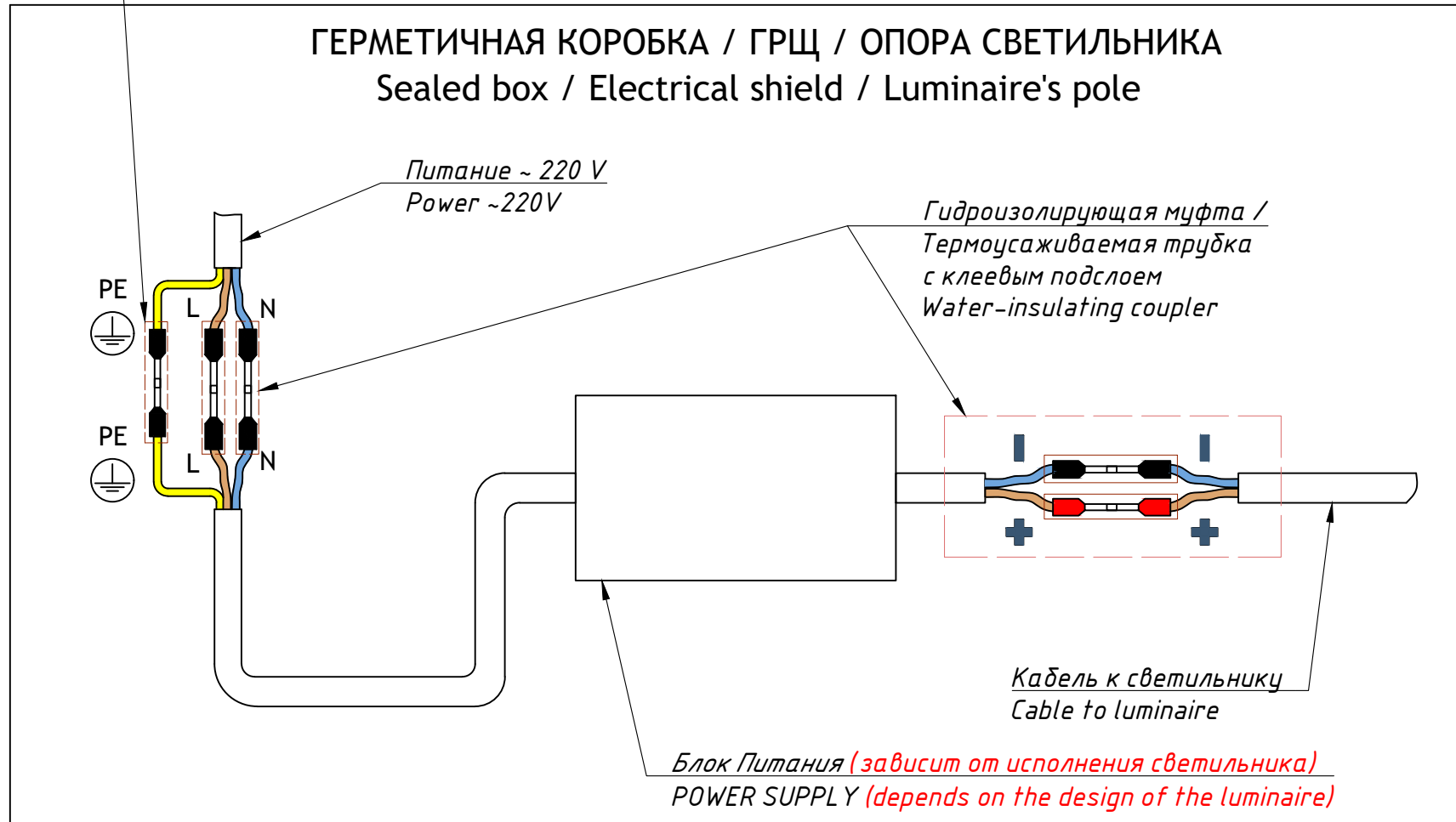
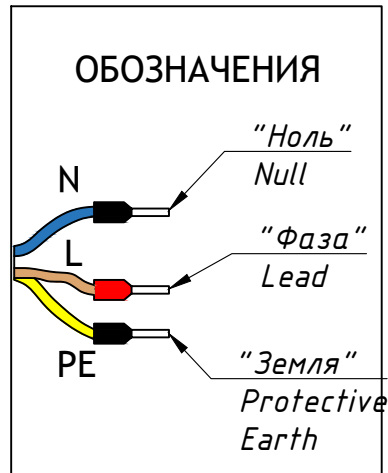
BAR F

Подключение Electrical connection

TRIF

Заземление на корпус опоры
Protective earth on luminaire's pole

ГЕРМЕТИЧНАЯ КОРОБКА / ГРЩ / ОПОРА СВЕТИЛЬНИКА
Sealed box / Electrical shield / Luminaire's pole



BAR F

TRIF

Монтажная схема, общий вид Mounting scheme, common view

