

TRIF BARRIER**Технические характеристики светодиодного светильника**

Мощность:

3000K / 4000K / R / G / B

1,25 - 4,5 Вт

RGB

до 13,0 Вт

Цветовая температура:

3000K / 4000K / RGB / R / G / B

Световая отдача
светодиодов:

до 104 лм/Вт

Световой поток:

до 468 лм

CRI:

>85 Ra

Питание:

Драйвер постоянного напряжения для
светодиодных изделий (24В)

Степень защиты:

IP69K

Температура эксплуатации:

от -60° до +50°

Тип установки:

Отдельно стоящий

Длина светильника:

500 - 1200мм

Вес

~4,5 - 10,5 кг

Материалы:

Нержавеющая сталь, алюминий и Plexiglas

Кастомизация:

Различные размеры и крепления

Срок службы:

до 50000 часов

TRIF BARRIER Specifications of LED luminaire

Power

3000K / 4000K / R / G / B 1,25 - 4,5 W

RGB up to 13,0 W

Color temperature 3000K / 4000K / RGB / R / G / B

Luminous efficacy of LEDs up to 104 lm/W

Luminous flux up to 468 lm

CRI: >85 Ra

Power supply Constant voltage LED driver (24V)

Ingress Protection Rating IP69K

Temperature conditions from -60° to +50°

Installation type Bollard

Luminaire's length 500 - 1200 mm

Weight (luminaire + embedded item) ~4,5 - 10,5 kg

Material Stainless steel, aluminum, plexiglas

Customization different sizes and fastenings

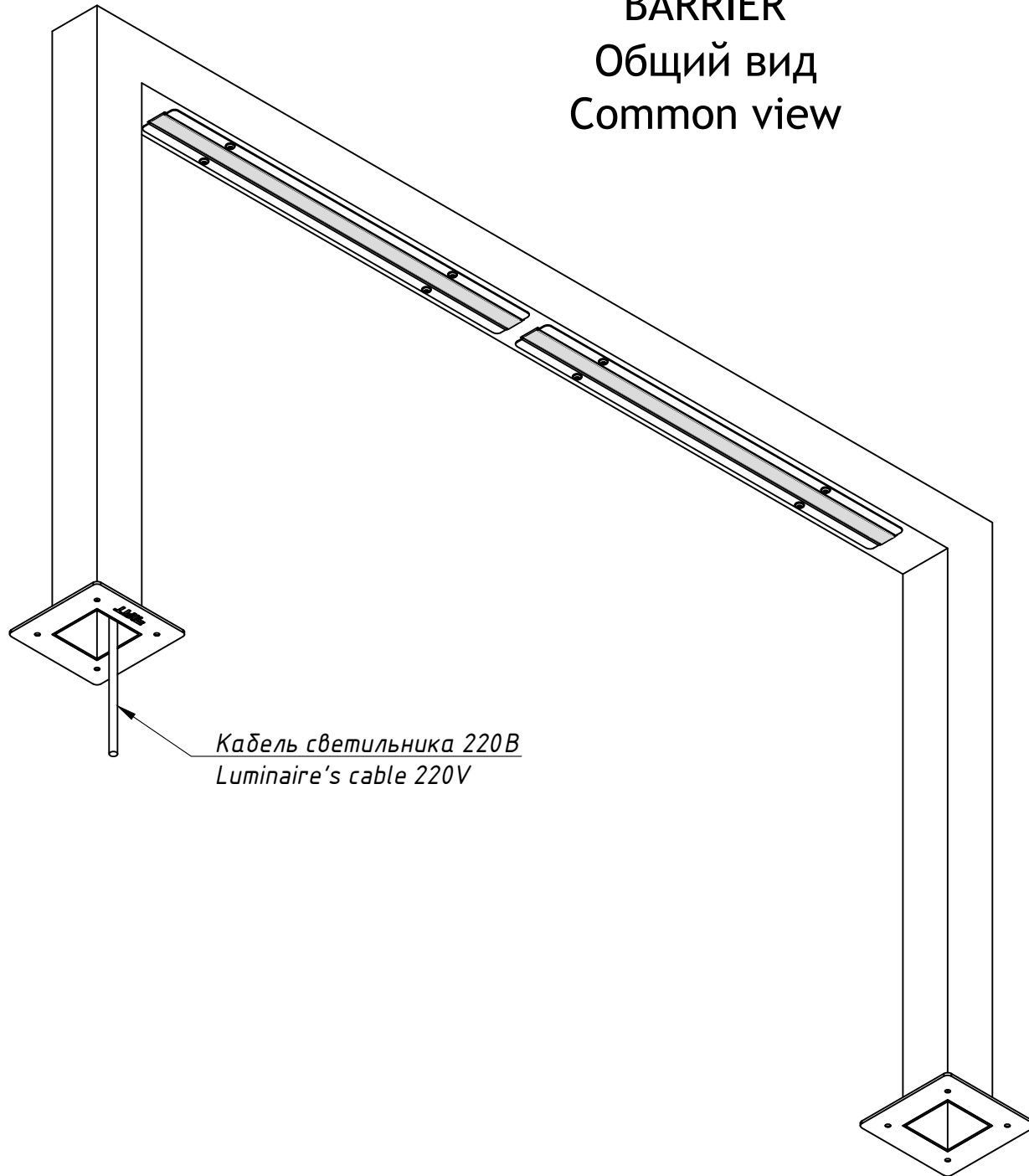
Lifetime up to 50000 hours

BARRIER
подключение светодиодного светильника
С ИСТОЧНИКОМ ПОСТОЯННОГО НАПРЯЖЕНИЯ

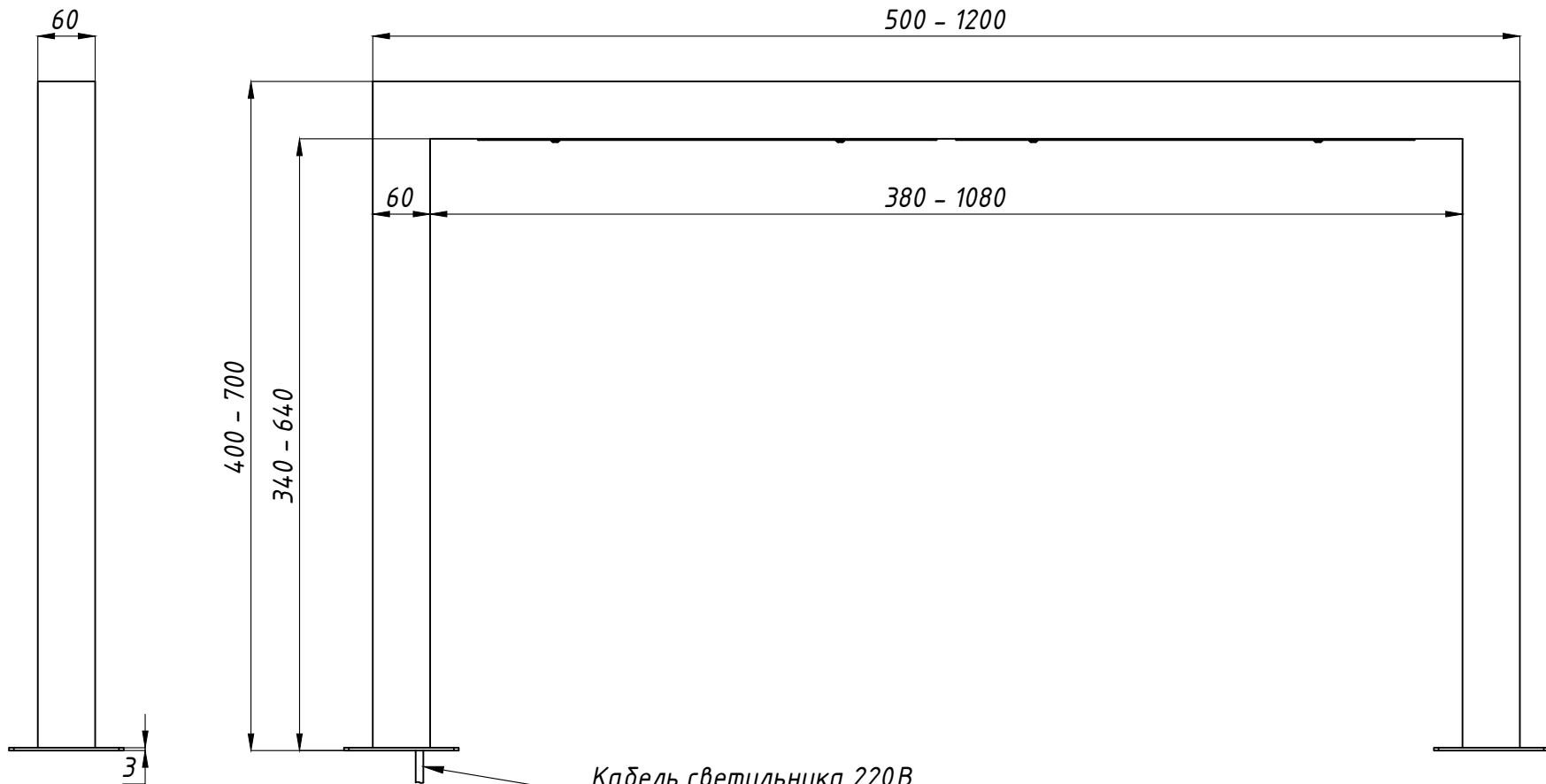
BARRIER
connection of LED luminaire
with constant voltage source



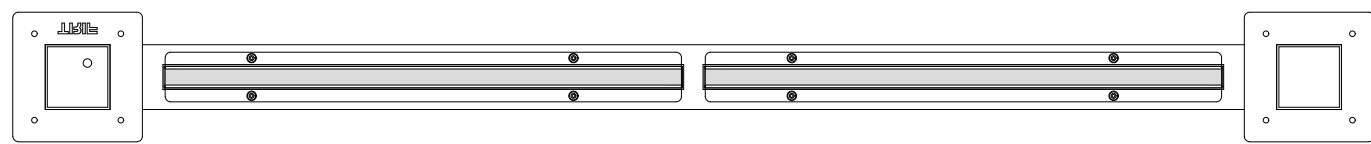
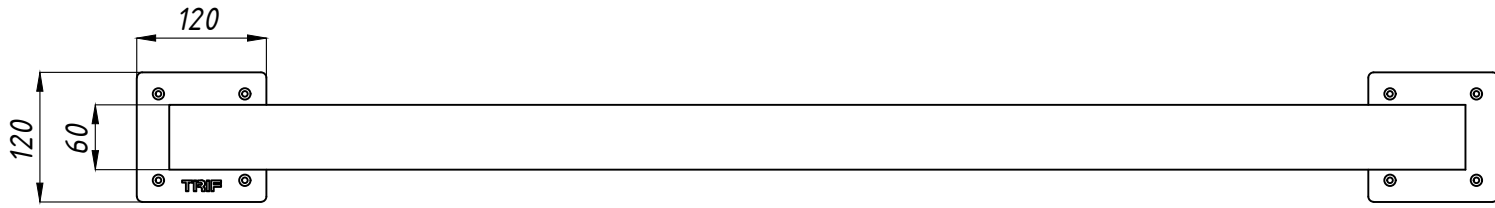
BARRIER
Общий вид
Common view



Кабель светильника 220В
Luminaire's cable 220V



Кабель светильника 220В
Luminaire's cable 220V

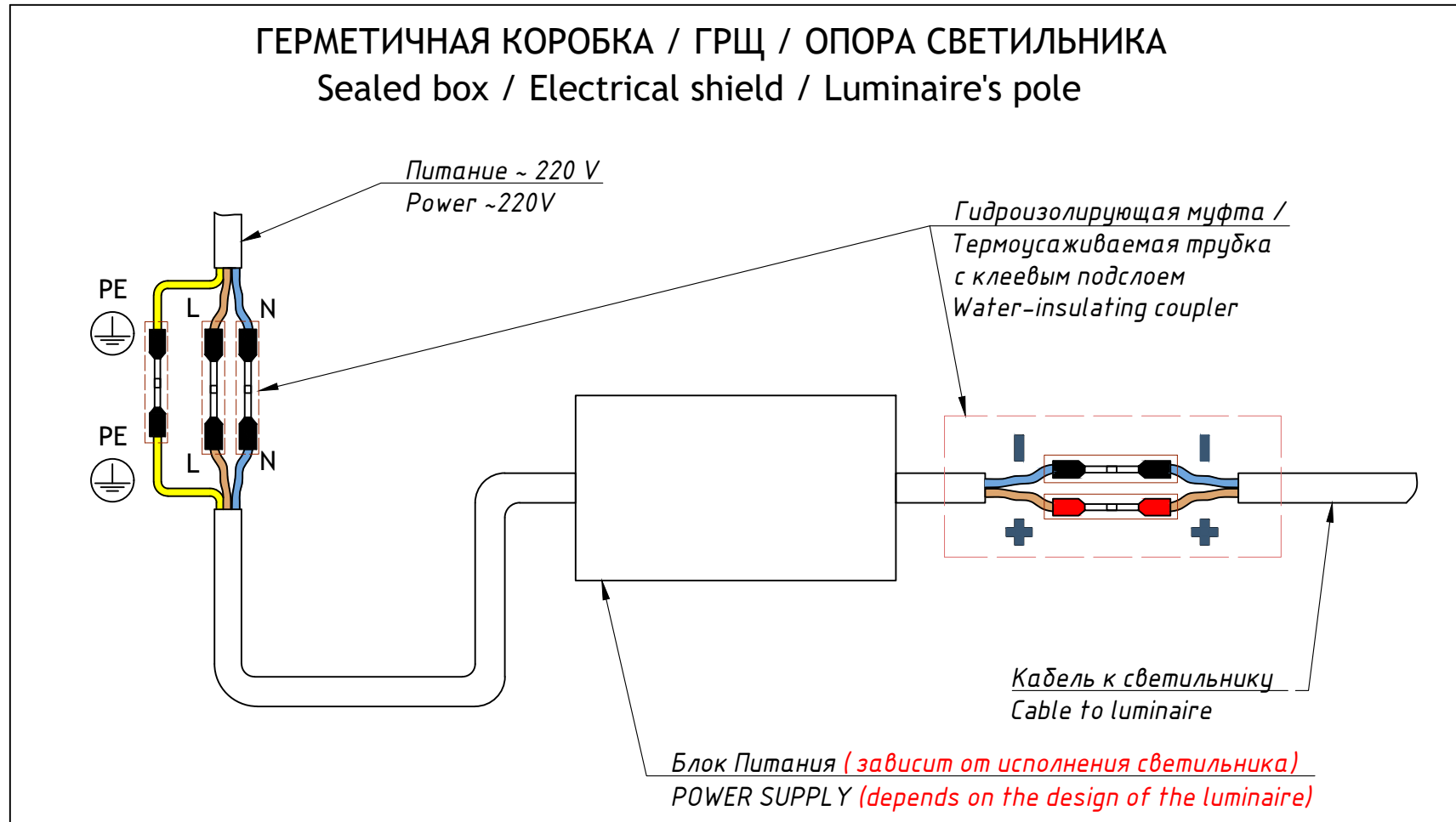
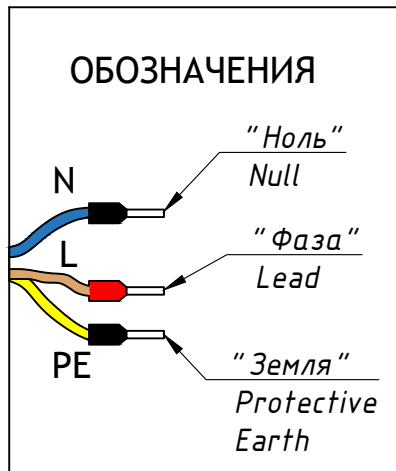


BARRIER

Подключение Electrical connection

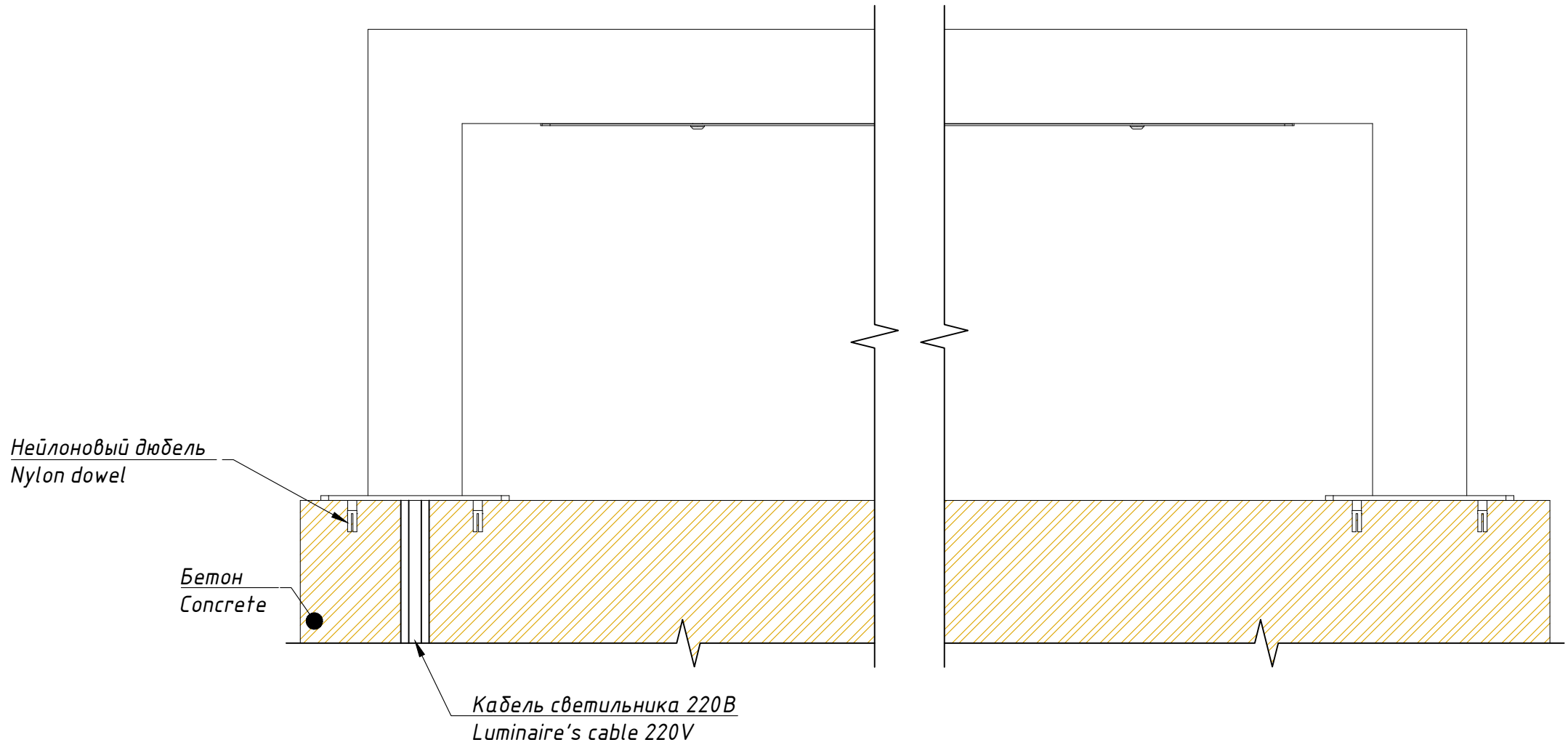
TRIF

ГЕРМЕТИЧНАЯ КОРОБКА / ГРЩ / ОПОРА СВЕТИЛЬНИКА Sealed box / Electrical shield / Luminaire's pole



BARRIER
Монтажная схема
Mounting scheme

TRIF



BARRIER

Монтажная схема, общий вид
Mounting scheme, common view

TRIF

Винт самонарезающий
Self-tapping screw

Нейлоновый дюбель
Nylon dowel

Кабель светильника 220В
Luminaire's cable 220V

Бетон
Concrete

