

TRIF CANDLE SLIM**Технические характеристики светодиодного светильника**

Мощность:	6,0 Вт
Цветовая температура:	3000K / 4000K / R / G / B
Световая отдача светодиодов:	до 104 лм/Вт
Световой поток:	до 624 лм
CRI:	>85 Ra
Питание:	Драйвер постоянного напряжения для светодиодных изделий (24В)
Степень защиты:	IP69K, IK10
Температура эксплуатации:	от -60° до +50°
Тип установки:	Отдельно стоящий
Высота светильника:	1000 мм
Вес (светильник + закладная деталь)	~ 9,2 кг
Материалы:	Нержавеющая сталь и plexiglas
Кастомизация:	Различные размеры и крепления
Срок службы:	до 50000 часов

TRIF CANDLE SLIM Specifications of LED luminaire

Power	6,0 W
Color temperature	3000K / 4000K / R / G / B
Luminous efficacy of LEDs	up to 104 lm/W
Luminous flux	up to 624 lm
CRI:	>85 Ra
Power supply	Constant voltage LED driver (24V)
Ingress Protection Rating	IP69K, IK10
Temperature conditions	from -60° to +50°
Installation type	Bollard
Luminaire's height	1000 mm
Weight (luminaire + embedded item)	~ 9,2 kg
Material	Stainless steel, plexiglas
Customization	different sizes and fastenings
Lifetime	up to 50000 hours

СХЕМА ЭЛЕКТРИЧЕСКАЯ
ELECTRIC SCHEME

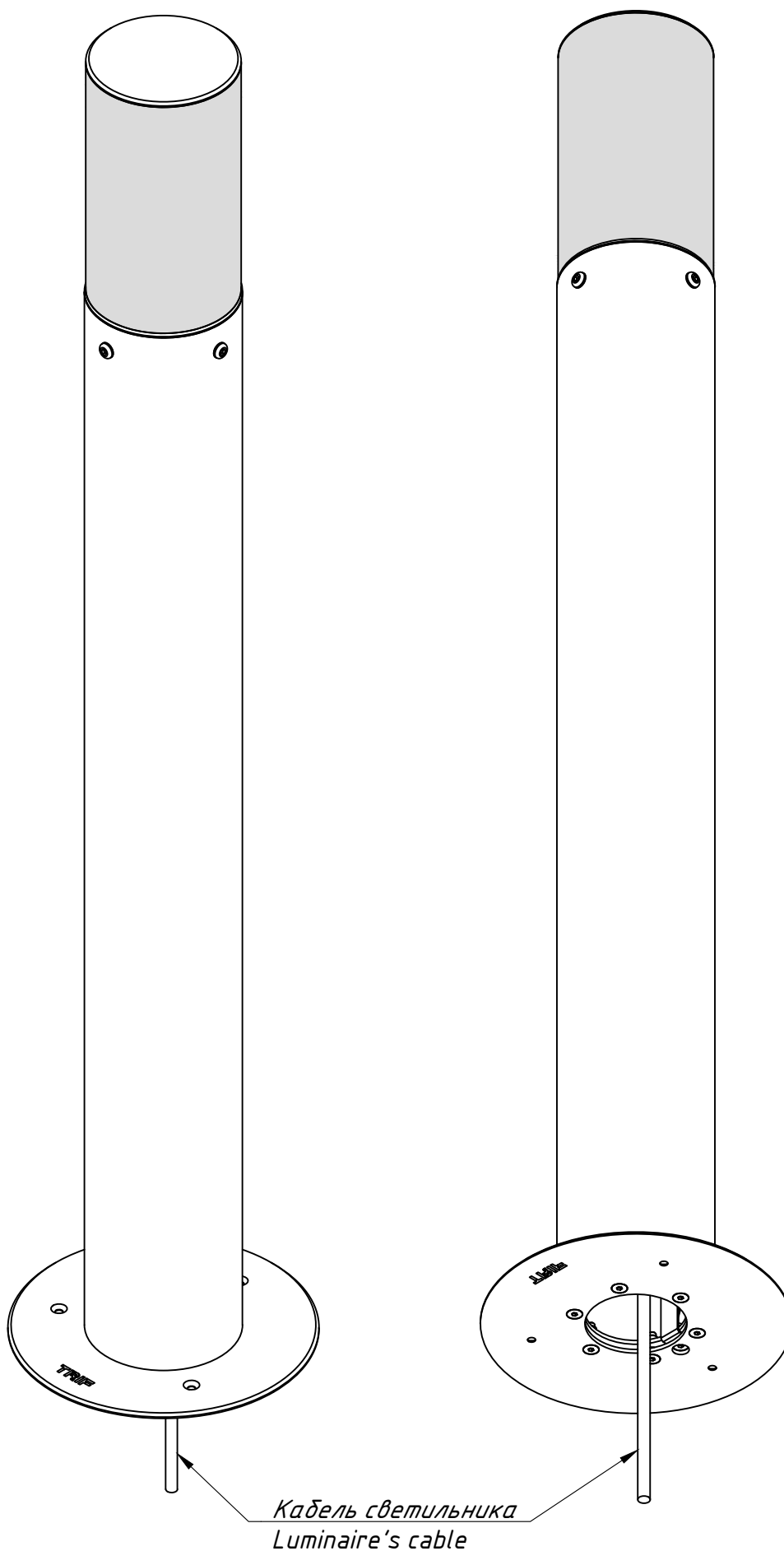
CANDLE SLIM
подключение светодиодного светильника
С ИСТОЧНИКОМ ПОСТОЯННОГО НАПРЯЖЕНИЯ

CANDLE SLIM
connection of LED luminaire
with constant voltage source



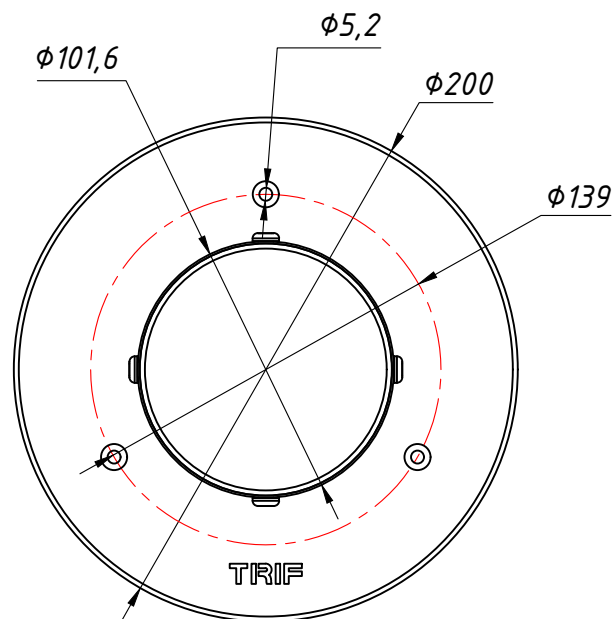
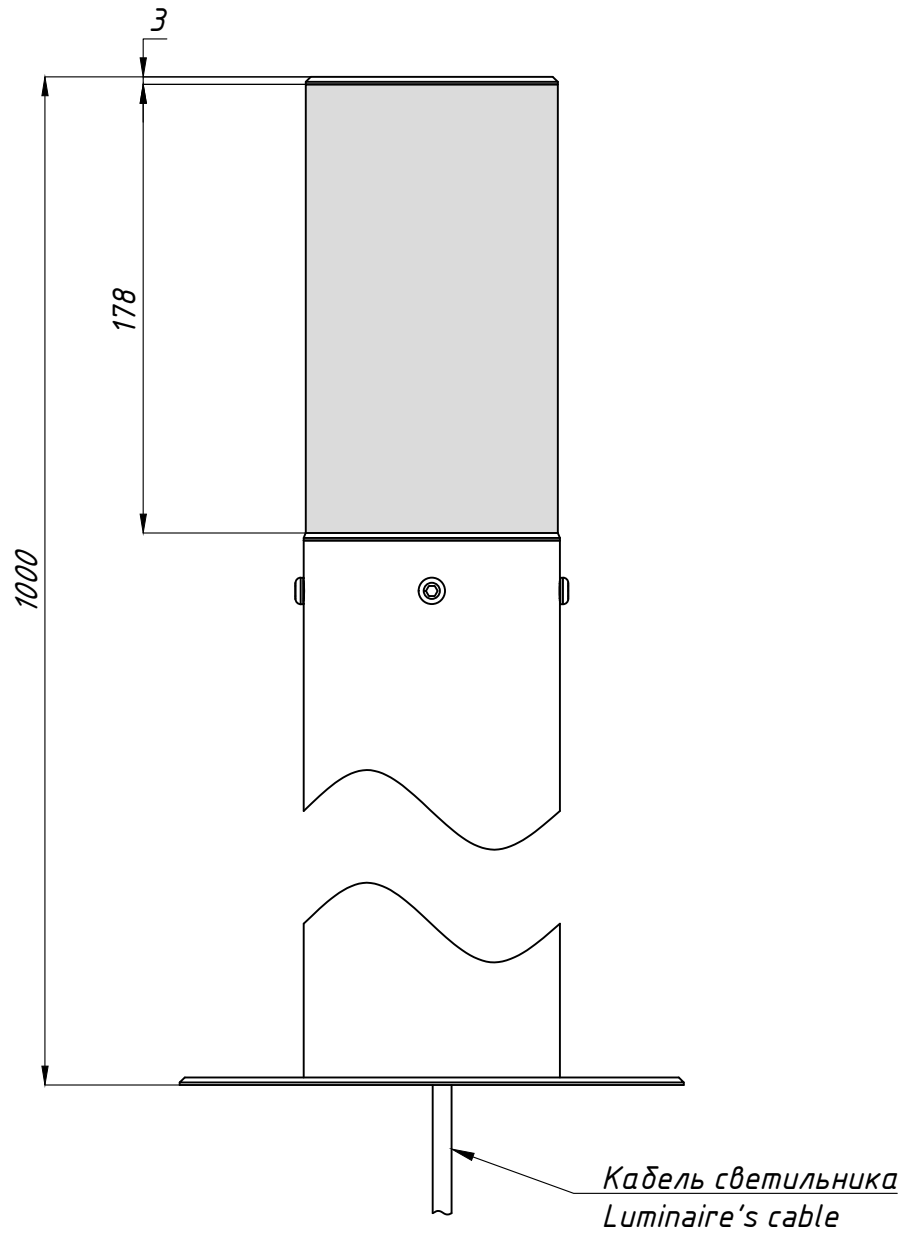
CANDLE SLIM
Общий вид
Common view

TRIF



CANDLE SLIM

TRIF



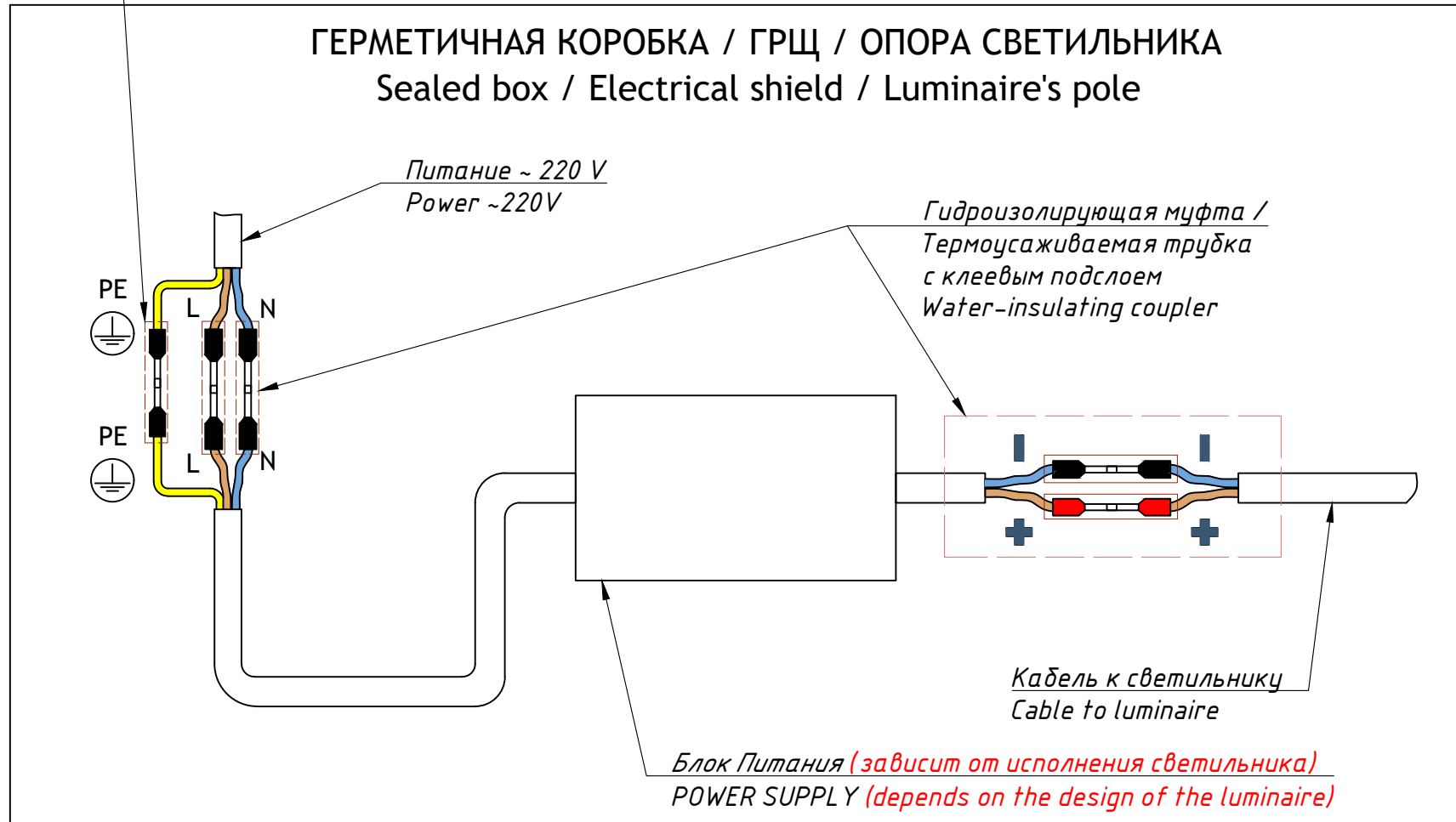
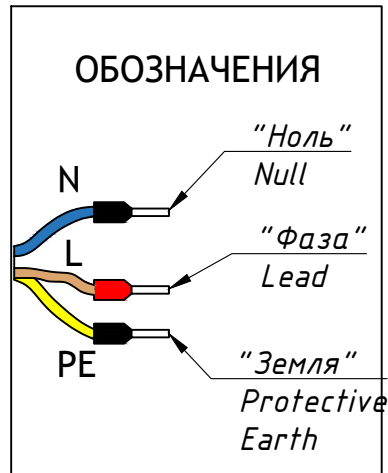
CANDLE SLIM

Подключение Electrical connection

TRIF

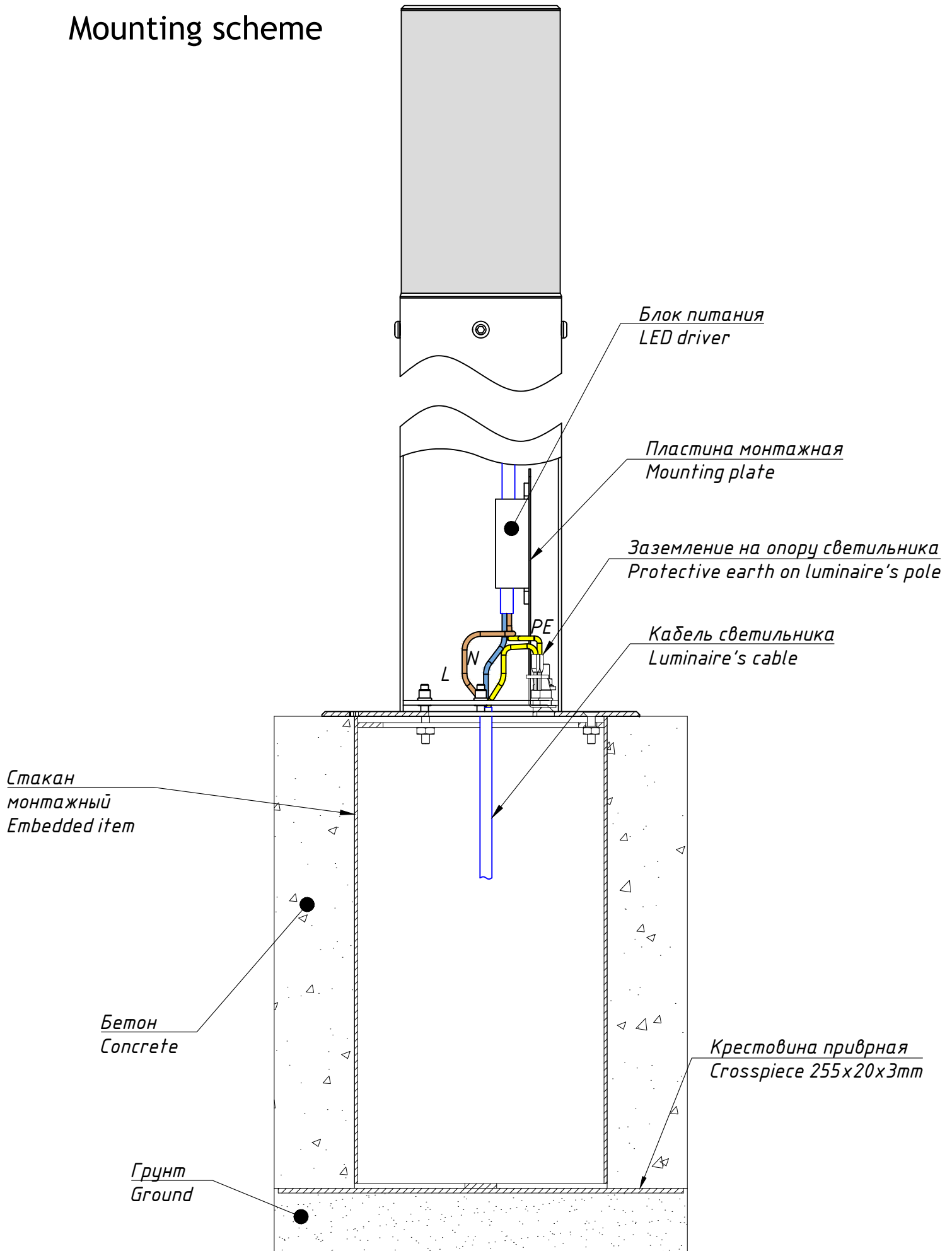
Заземление на корпус опоры
Protective earth on luminaire's pole

ГЕРМЕТИЧНАЯ КОРОБКА / ГРЩ / ОПОРА СВЕТИЛЬНИКА
Sealed box / Electrical shield / Luminaire's pole



CANDLE SLIM
Монтажная схема
Mounting scheme

TRIF



CANDLE SLIM

Монтажная схема, общий вид
Mounting scheme, common view

TRIF

