

**TRIF CUBE DOWN 90****Технические характеристики светодиодного светильника**

Мощность:	1,2 / 2,4 Вт
Цветовая температура:	3000К / 4000К / R / G / B
Световая отдача светодиодов:	до 170 лм/Вт
Световой поток:	до 204 / 408 лм
CRI:	>90 Ra
Оптика:	отсутствует
Питание:	Драйвер постоянного напряжения для светодиодных изделий 24В
Степень защиты:	IP69K
Ударопрочность:	IK10
Температура эксплуатации:	от -60° до +50°
Тип установки:	Накладной
Высота светильника:	360 - 1000 мм
Вес	~1,1 - 1,4 кг
Материалы:	Нержавеющая сталь, алюминий АМГ 5(6) и Plexiglas
Кастомизация:	Различные размеры и крепления
Срок службы:	до 100000 часов

## TRIF CUBE DOWN 90 Specifications of LED luminaire

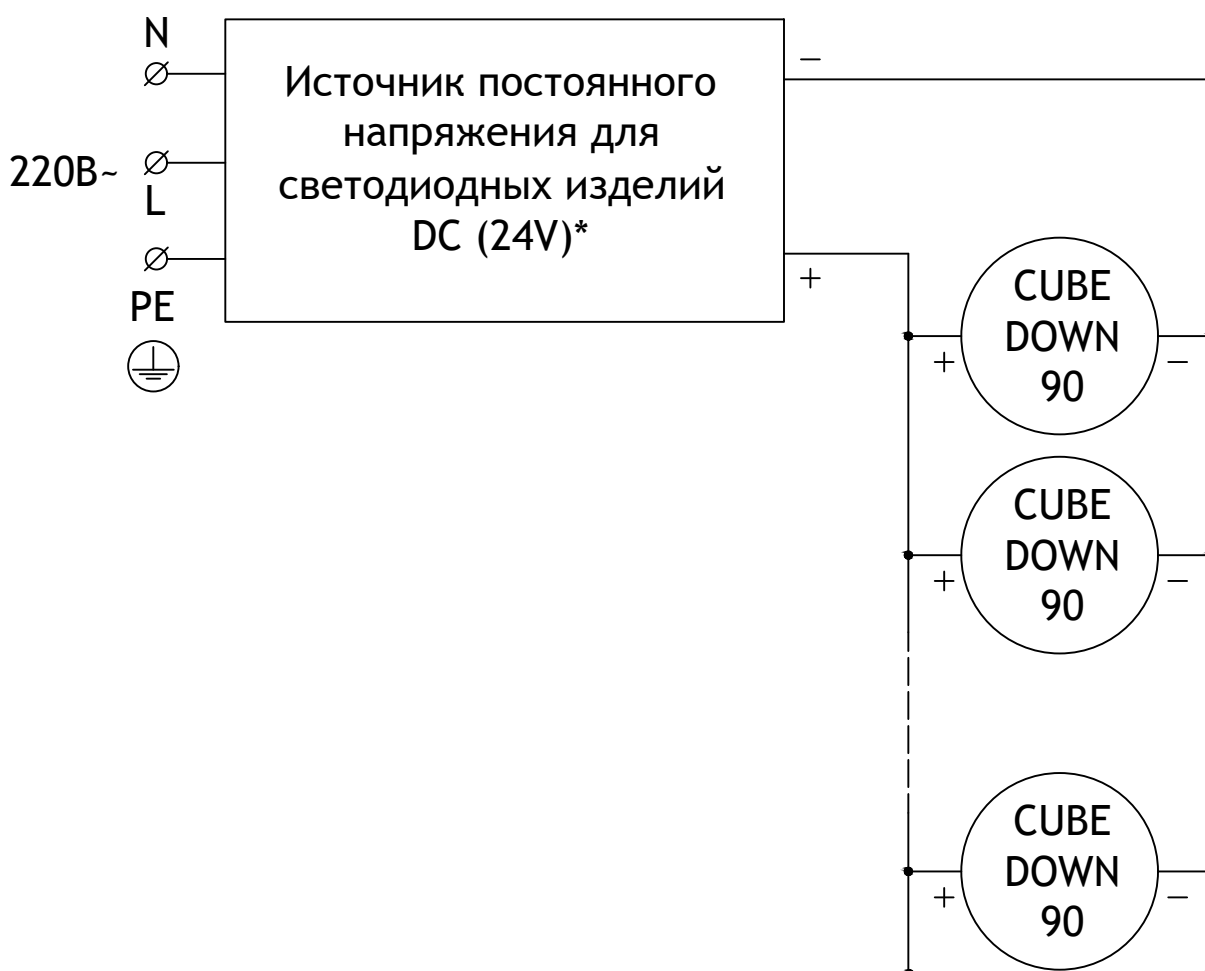
Power	1,2 / 2,4 W
Color temperature	3000K / 4000K / R / G / B
Luminous efficacy of LEDs	up to 170 lm/W
Luminous flux	up to 204 / 408 lm
CRI:	>90 Ra
Optics	n/a
Power supply	DC LED driver 24V
Ingress Protection Rating	IP69K
Impact resistance	IK10
Temperature conditions	from -60° to +50°
Installation type	surface mounted
Luminaire's height	360 - 1000 mm
Weight	~1,1 - 1,4 kg
Material	Stainless steel, aluminum AMG 5 (6), plexiglas
Customization	different sizes and fastenings
Lifetime	up to 100000 hours

# СХЕМА ЭЛЕКТРИЧЕСКАЯ ELECTRIC SCHEME

## CUBE DOWN 90

### подключение светодиодного светильника С ИСТОЧНИКОМ ПОСТОЯННОГО НАПРЯЖЕНИЯ

CUBE DOWN 90  
connection of LED luminaire  
with DC voltage source



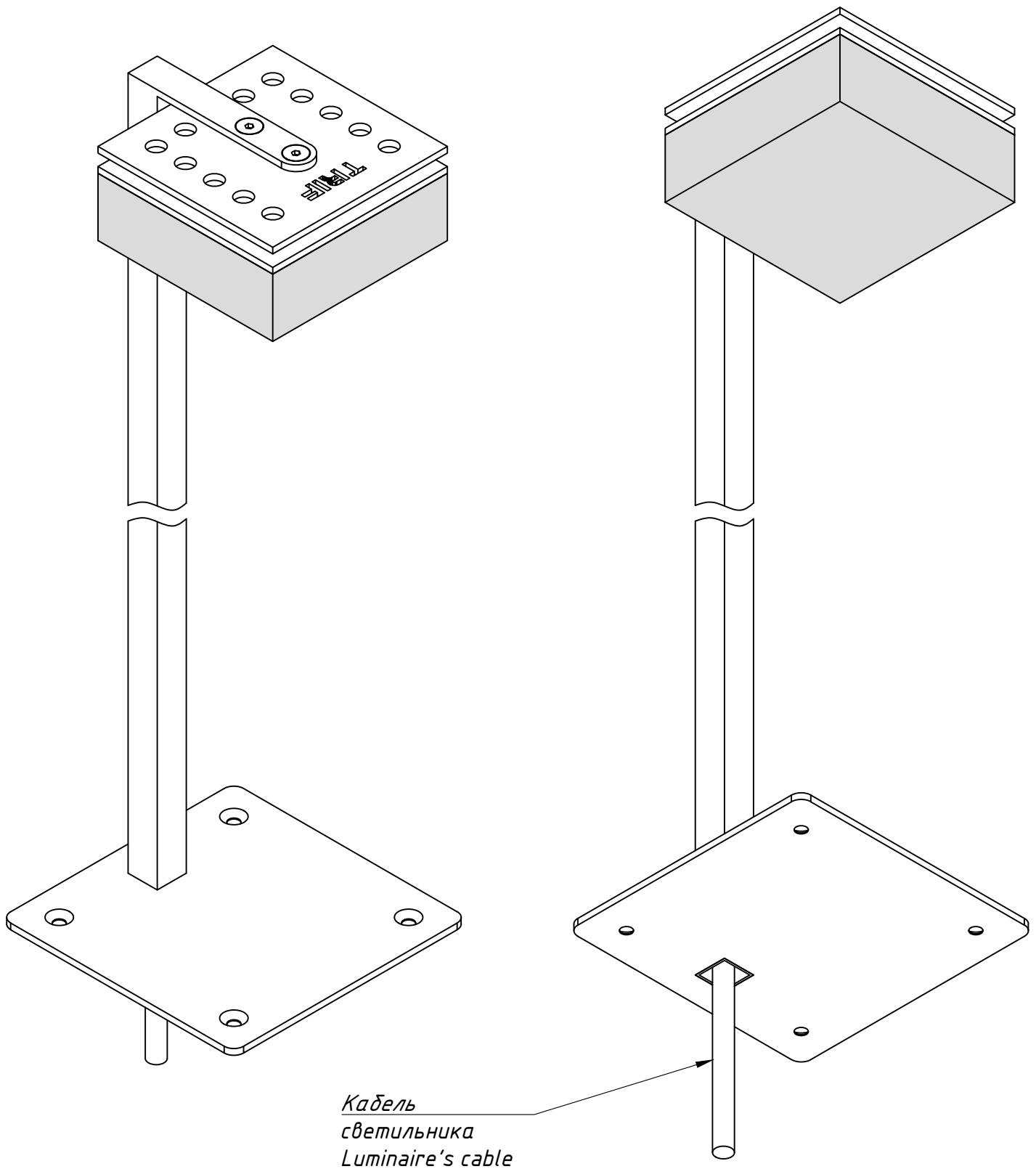
\*Количество светильников, подключаемых от одного блока питания зависит от мощности светильников, удаленности светильников от блока питания и сечения кабеля питания

\*Quantity of luminaires connected from one power source depends on luminaires' wattage, distance between luminaires and power source and wire gauge

# CUBE DOWN 90

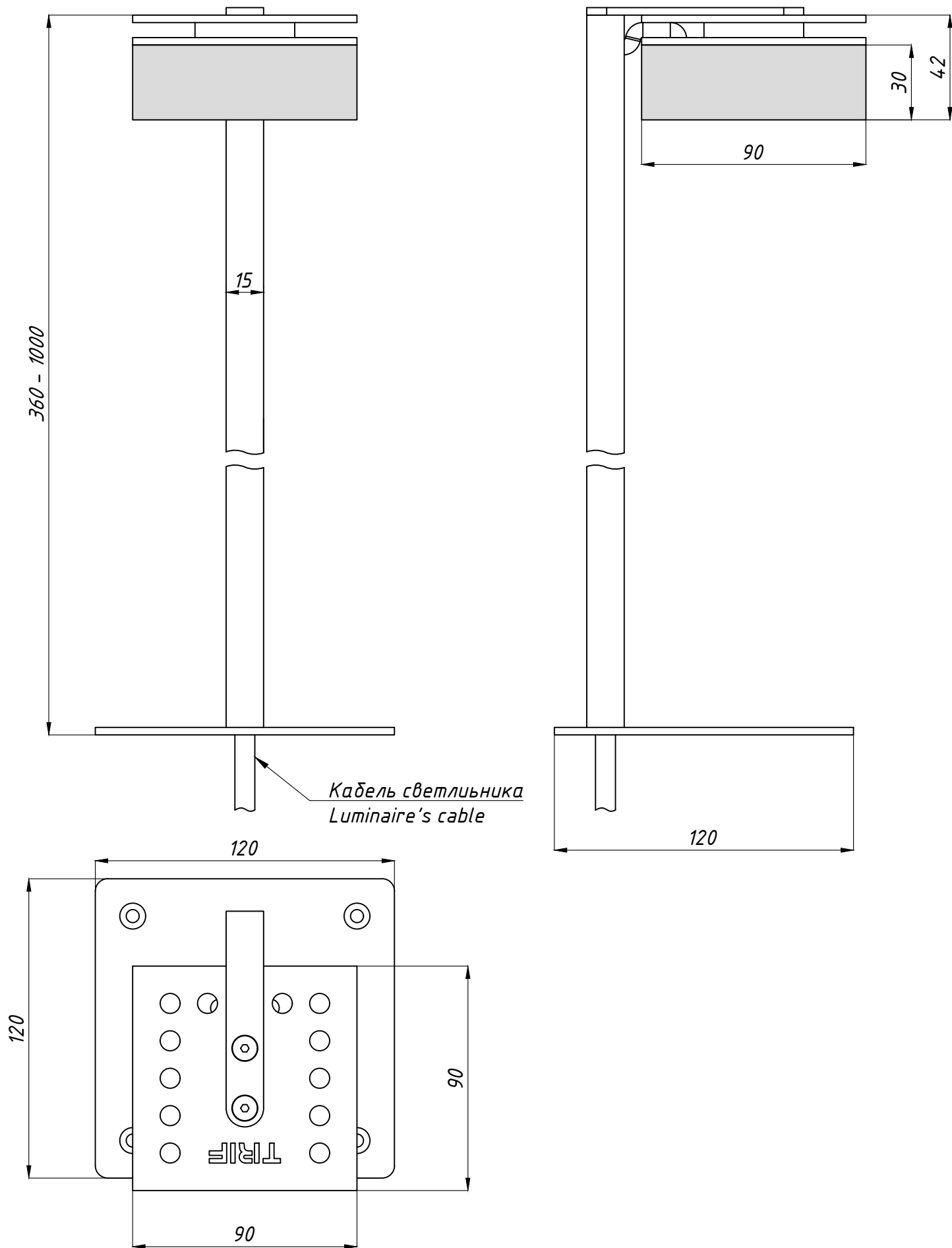
Общий вид  
Common view

# TRIF



# CUBE DOWN 90

# TRIF

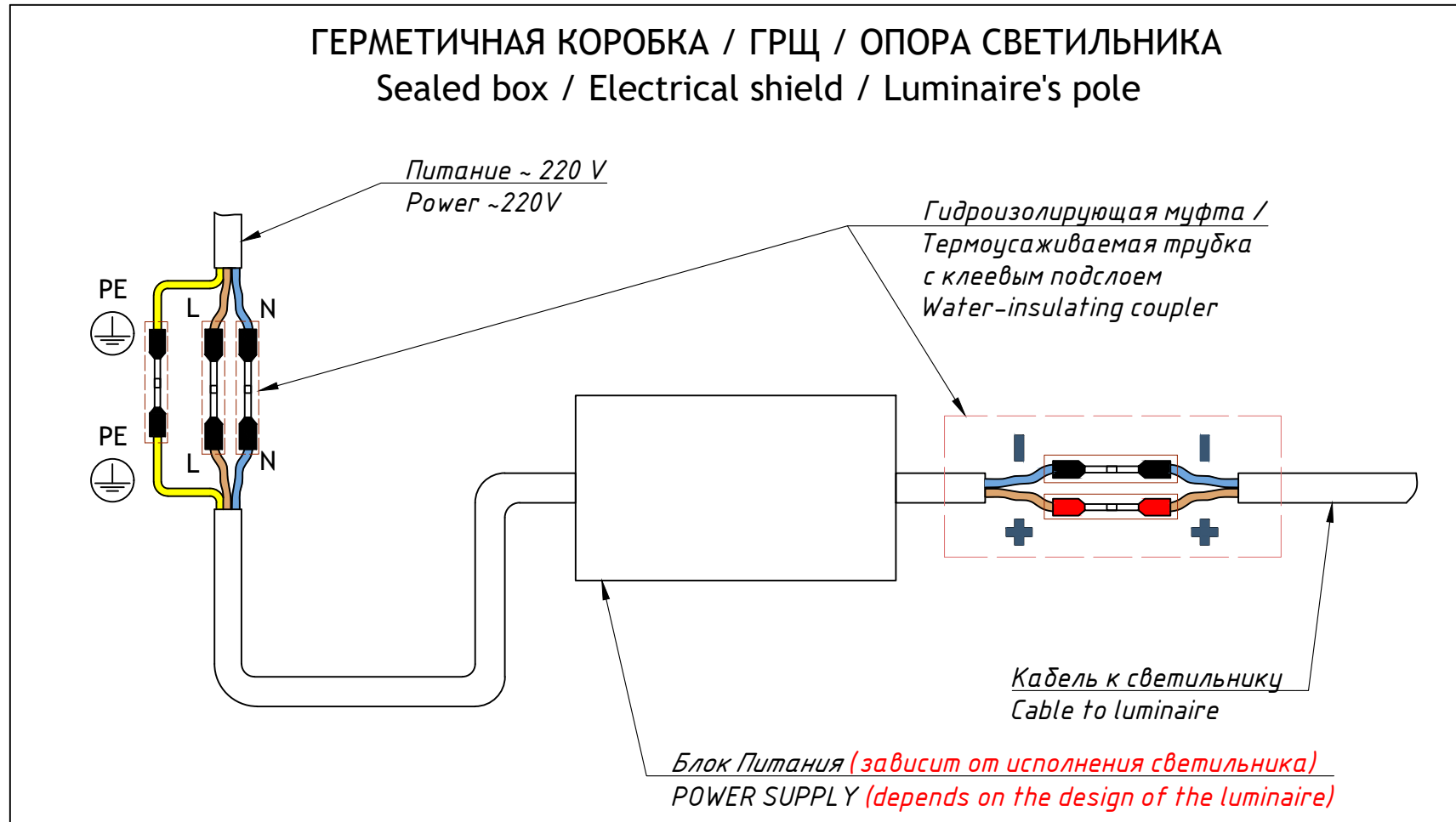
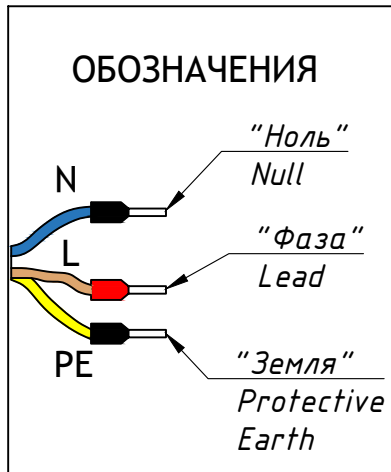


# CUBE DOWN 90

## Подключение Electrical connection

TRIF

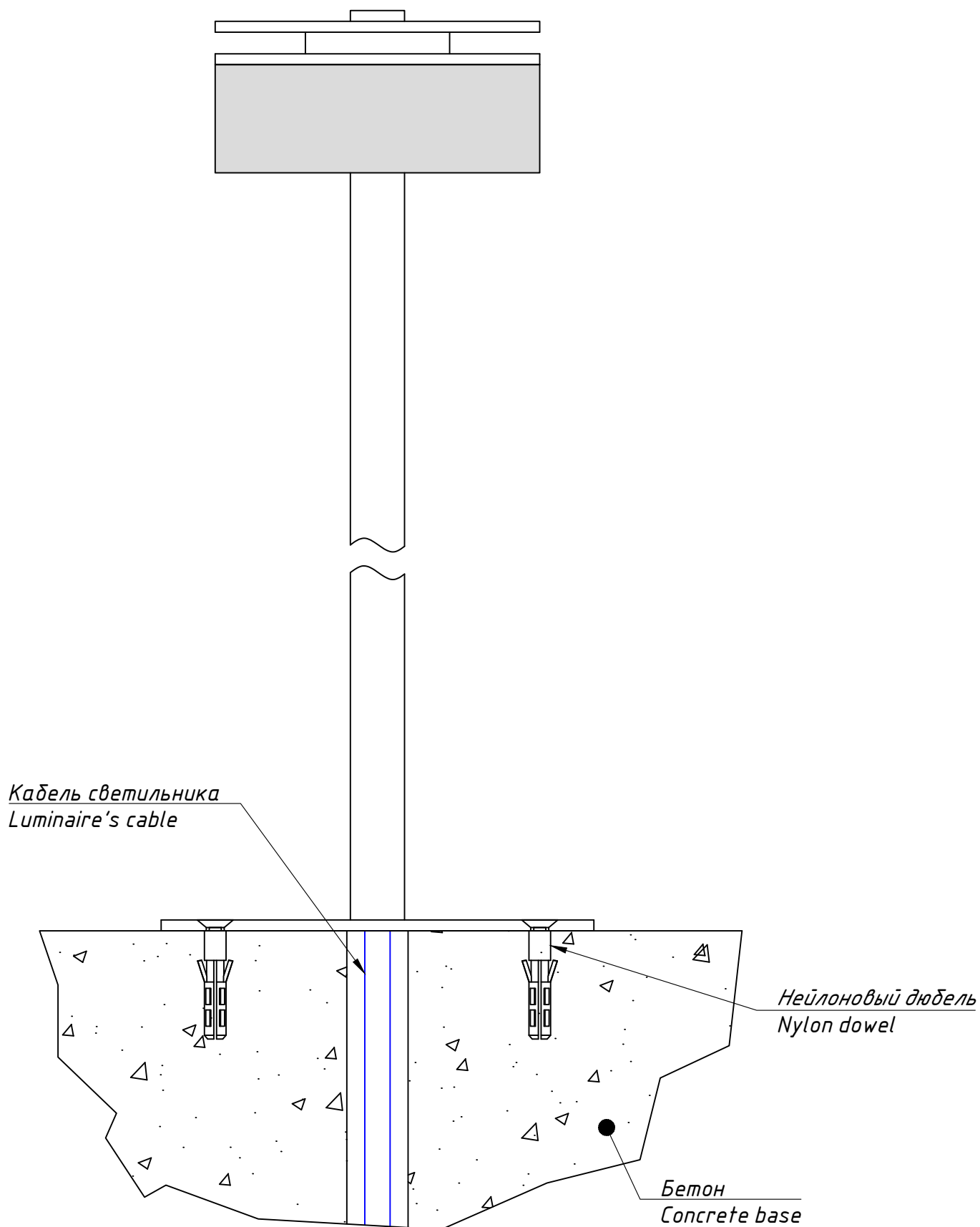
### ГЕРМЕТИЧНАЯ КОРОБКА / ГРЩ / ОПОРА СВЕТИЛЬНИКА Sealed box / Electrical shield / Luminaire's pole



# CUBE DOWN 90

# TRIF

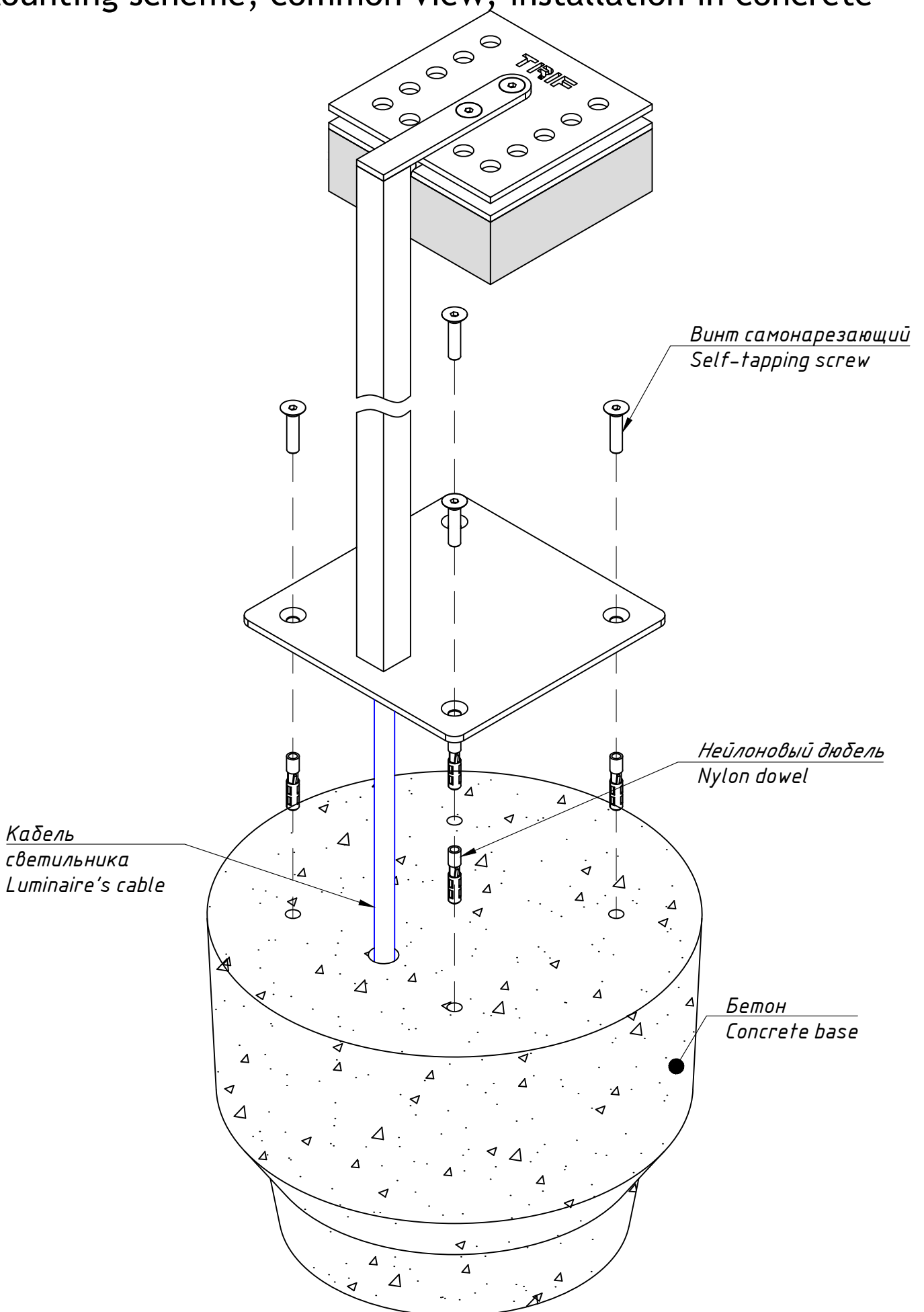
Монтажная схема, вариант монтажа в бетон  
Mounting scheme, installation in concrete



# CUBE DOWN 90

# TRIF

Монтажная схема, общий вид, вариант монтажа в бетон  
Mounting scheme, common view, installation in concrete





# CUBE DOWN 90

# TRIF

Монтажная схема, общий вид, вариант монтажа в грунт  
Mounting scheme, common view, installation in ground

