

TRIF FOTON 160**Технические характеристики светодиодного светильника**

Мощность:	18 / 25 / 36 Вт
Цветовая температура:	3000K / 4000K / R / G / B / RGB
Световая отдача светодиодов:	до 170 лм/Вт
Световой поток:	до 3060 / 4080 / 6120 лм
CRI:	>90 Ra
Оптика:	15°, 30°, 45°, 60°, 90°
Питание:	Драйвер постоянного напряжения для светодиодных изделий 24В Драйвер постоянного тока для светодиодных изделий (350мА; 700мА)
Степень защиты:	IP69K
Ударопрочность:	IK10
Температура эксплуатации:	от -60° до +50°
Тип установки:	Накладной
Высота светильника:	58мм
Вес	~ 3,7кг
Материалы:	Нержавеющая сталь, алюминий АМГ 5(6) и Plexiglas
Кастомизация:	Различные размеры и крепления
Срок службы:	до 100000 часов

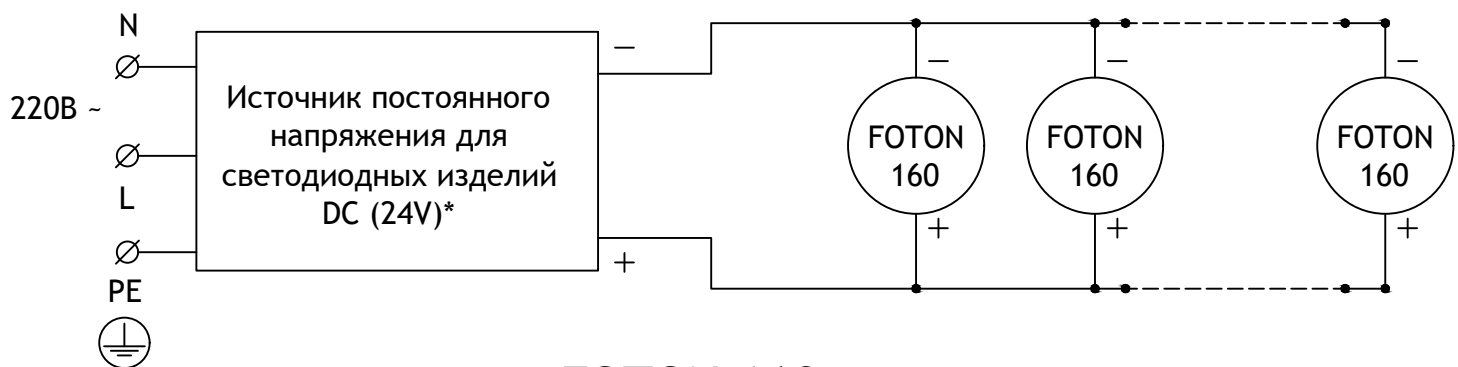
TRIF FOTON 160 Specifications of LED luminaire

Power	18 / 25 / 36 W
Color temperature	3000K / 4000K / R / G / B / RGB
Luminous efficacy of LEDs	up to 170 lm/W
Luminous flux	up to 3060 / 4080 / 6120 lm
CRI:	>90 Ra
Optics	15°, 30°, 45°, 60°, 90°
Power supply	DC LED driver 24V Constant current LED driver (350 mA; 700mA)
Ingress Protection Rating	IP69K
Impact resistance	IK10
Temperature conditions	from -60° to +50°
Installation type	Surface mounted
Luminaire's length	58mm
Weight	~ 3,7kg
Material	Stainless steel, aluminum AMG 5 (6), plexiglas
Customization	different sizes and fastenings
Lifetime	up to 100000 hours

FOTON 160

подключение светодиодного светильника
С ИСТОЧНИКОМ ПОСТОЯННОГО НАПРЯЖЕНИЯ

FOTON 160
connection of LED luminaire
with DC voltage source



FOTON 160

подключение светодиодного светильника
С ИСТОЧНИКОМ ПОСТОЯННОГО ТОКА

FOTON 160
connection of LED luminaire
with constant current source

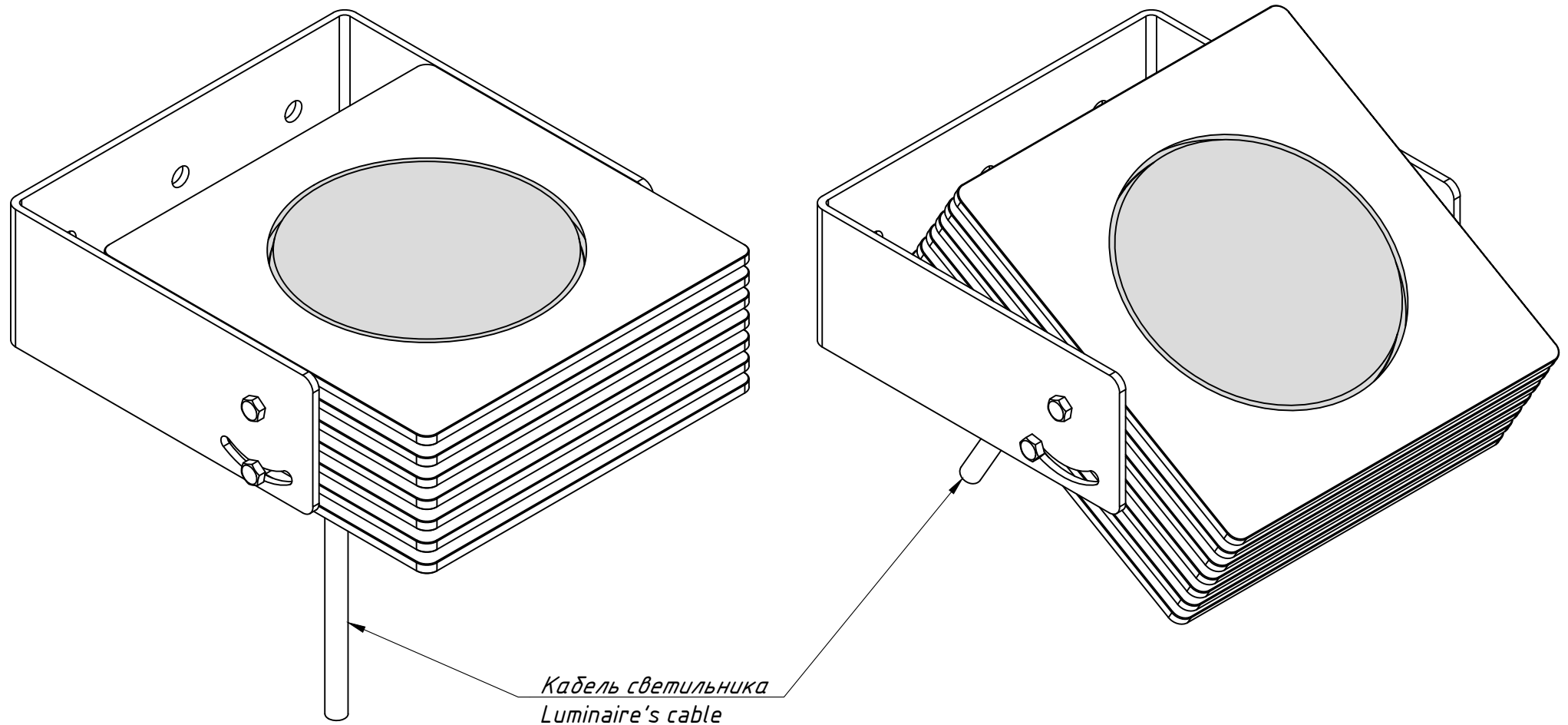


*Количество светильников, подключаемых от одного блока питания зависит от мощности светильников, удаленности светильников от блока питания и сечения кабеля питания

*Quantity of luminaires connected from one power source depends on luminaires' wattage, distance between luminaires and power source and wire gauge

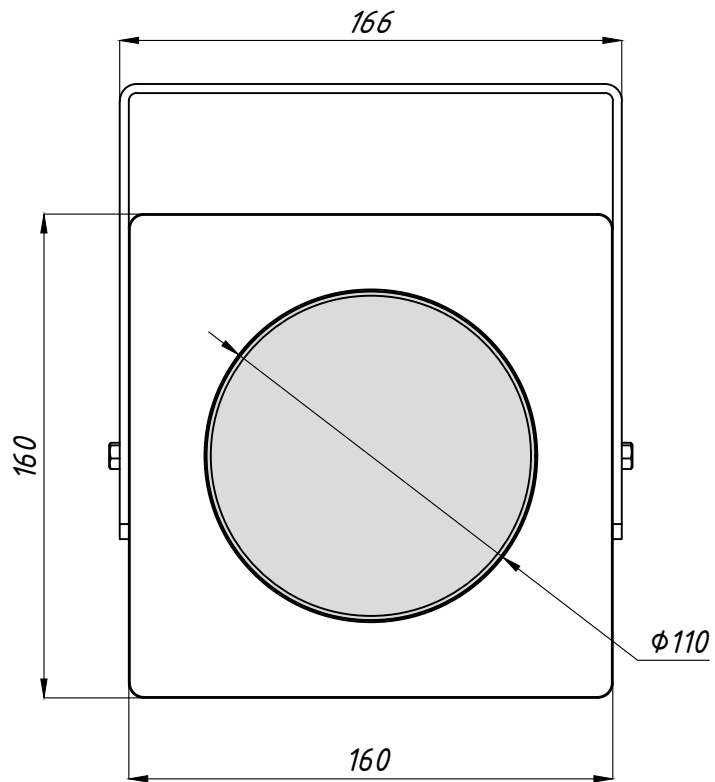
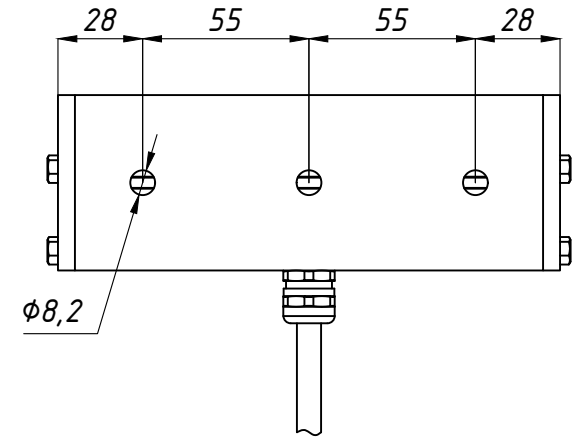
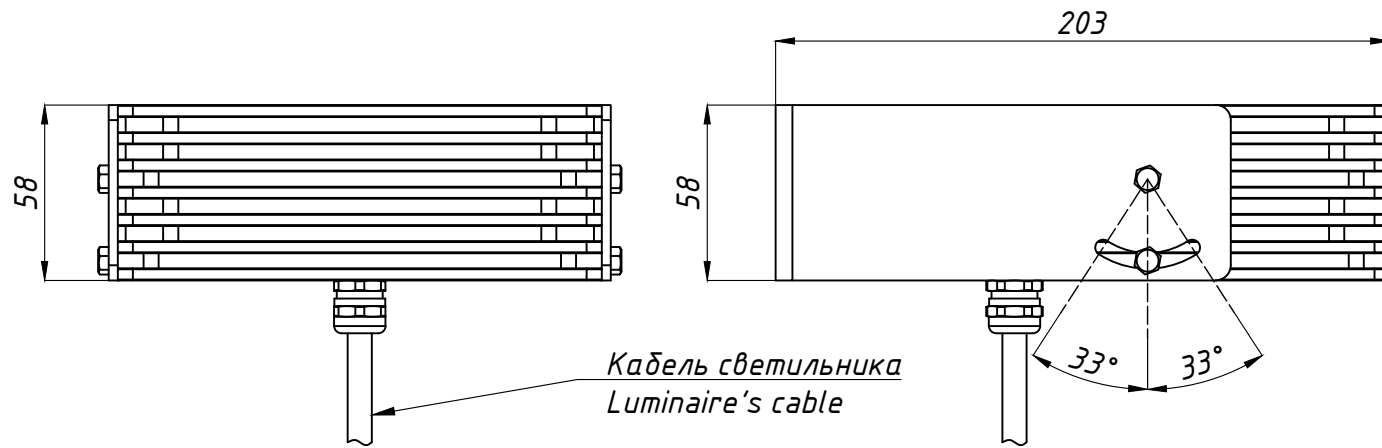
FOTON 160
Общий вид
Common view

TRIF



FOTON 160

TRIF

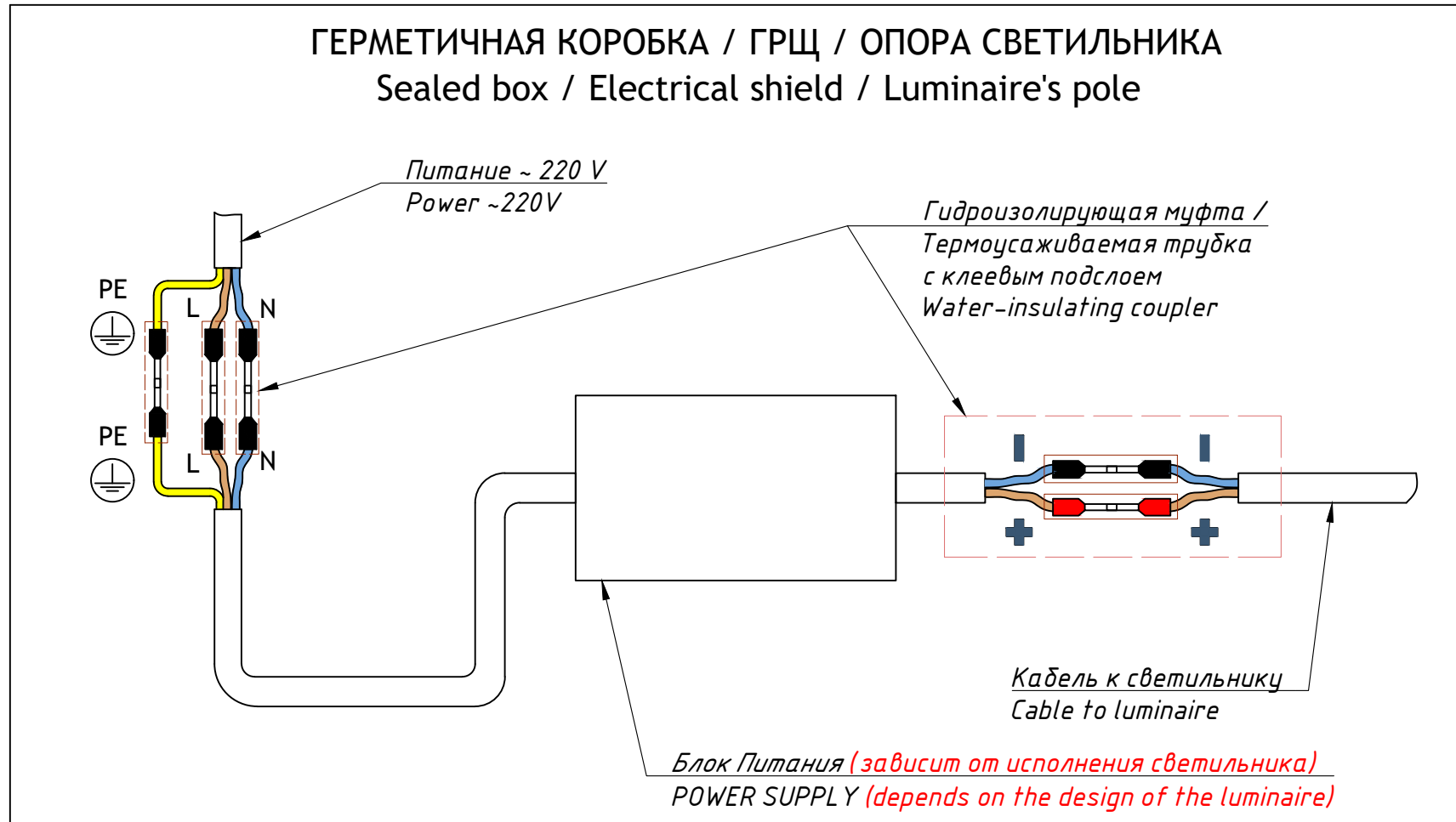
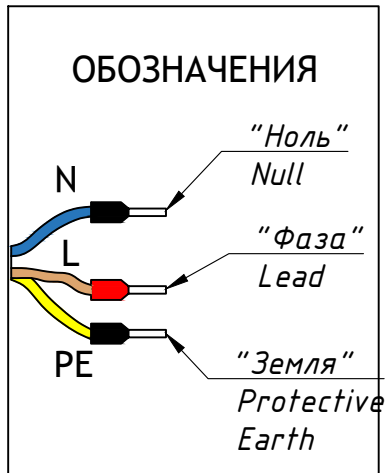


FOTON 160

Подключение Electrical connection

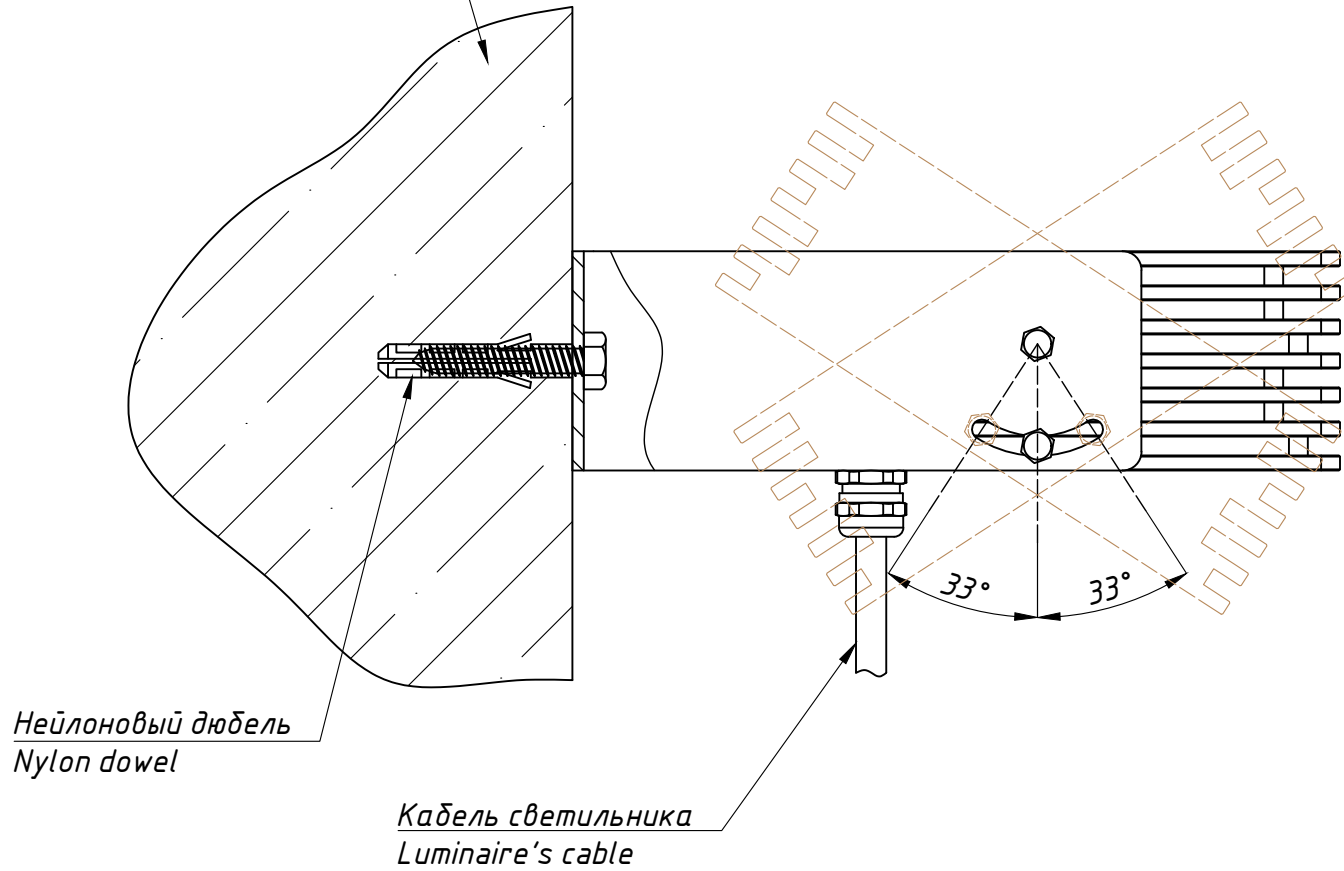
TRIF

ГЕРМЕТИЧНАЯ КОРОБКА / ГРЩ / ОПОРА СВЕТИЛЬНИКА Sealed box / Electrical shield / Luminaire's pole



FOTON 160
Монтажная схема
Mounting scheme

Твердый материал основания
Hard base material



FOTON 160

TRIF

Монтажная схема, общий вид Mounting scheme, common view

