

TRIF HARD

Технические характеристики светодиодного светильника

Мощность:	1,2 / 2,4 Вт
Цветовая температура:	3000K / 4000K / R / G / B
Световая отдача светодиодов:	до 170 лм/Вт
Световой поток:	до 204 / 408 лм
CRI:	>90 Ra
Оптика:	отсутствует
Питание:	Драйвер постоянного напряжения для светодиодных изделий 24В
Степень защиты:	IP69K
Ударопрочность:	IK10
Температура эксплуатации:	от -60° до +50°
Тип установки:	Отдельно стоящий
Диаметр светильника:	76 мм
Вес (светильник + закладная деталь)	~ 1,0 кг
Материалы:	Нержавеющая сталь, алюминий АМГ 5(6) и Plexiglas
Кастомизация:	Различные размеры и крепления
Срок службы:	до 100000 часов

TRIF HARD Specifications of LED luminaire

Power	1,2 / 2,4 W
Color temperature	3000K / 4000K / R / G / B
Luminous efficacy of LEDs	up to 170 lm/W
Luminous flux	up to 204 / 408 lm
CRI:	>90 Ra
Optics	N / A
Power supply	DC LED driver 24V
Ingress Protection Rating	IP69K
Impact resistance	IK10
Temperature conditions	from -60° to +50°
Installation type	bollard
Luminaire's diameter	76 mm
Weight (luminaire + embedded item)	~ 1,0 kg
Material	Stainless steel, aluminum AMG 5 (6), plexiglas
Customization	different sizes and fastenings
Lifetime	up to 100000 hours

СХЕМА ЭЛЕКТРИЧЕСКАЯ ELECTRIC SCHEME

HARD

подключение светодиодного светильника С ИСТОЧНИКОМ ПОСТОЯННОГО НАПРЯЖЕНИЯ

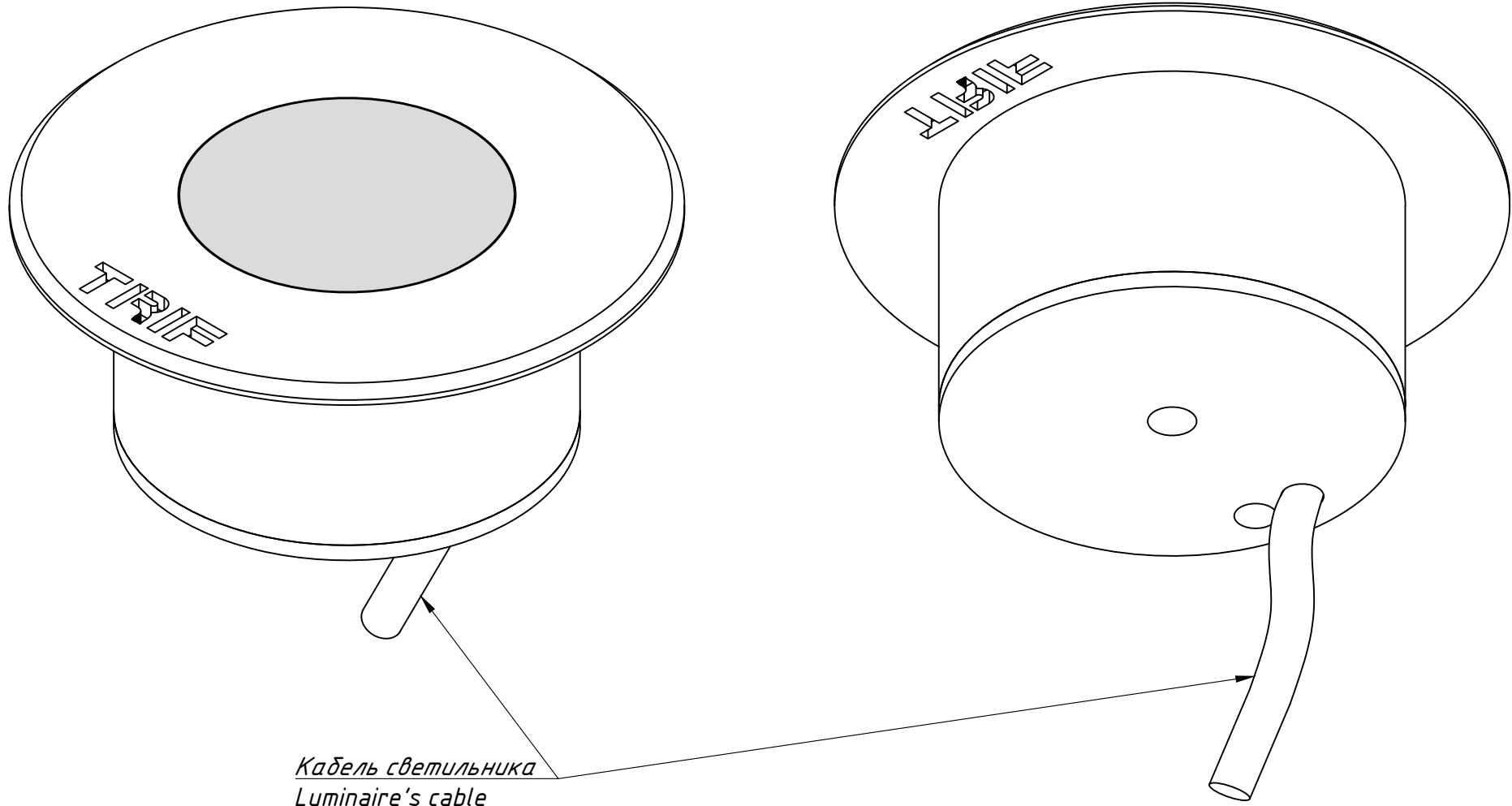
HARD

connection of LED luminaire
with constant voltage source

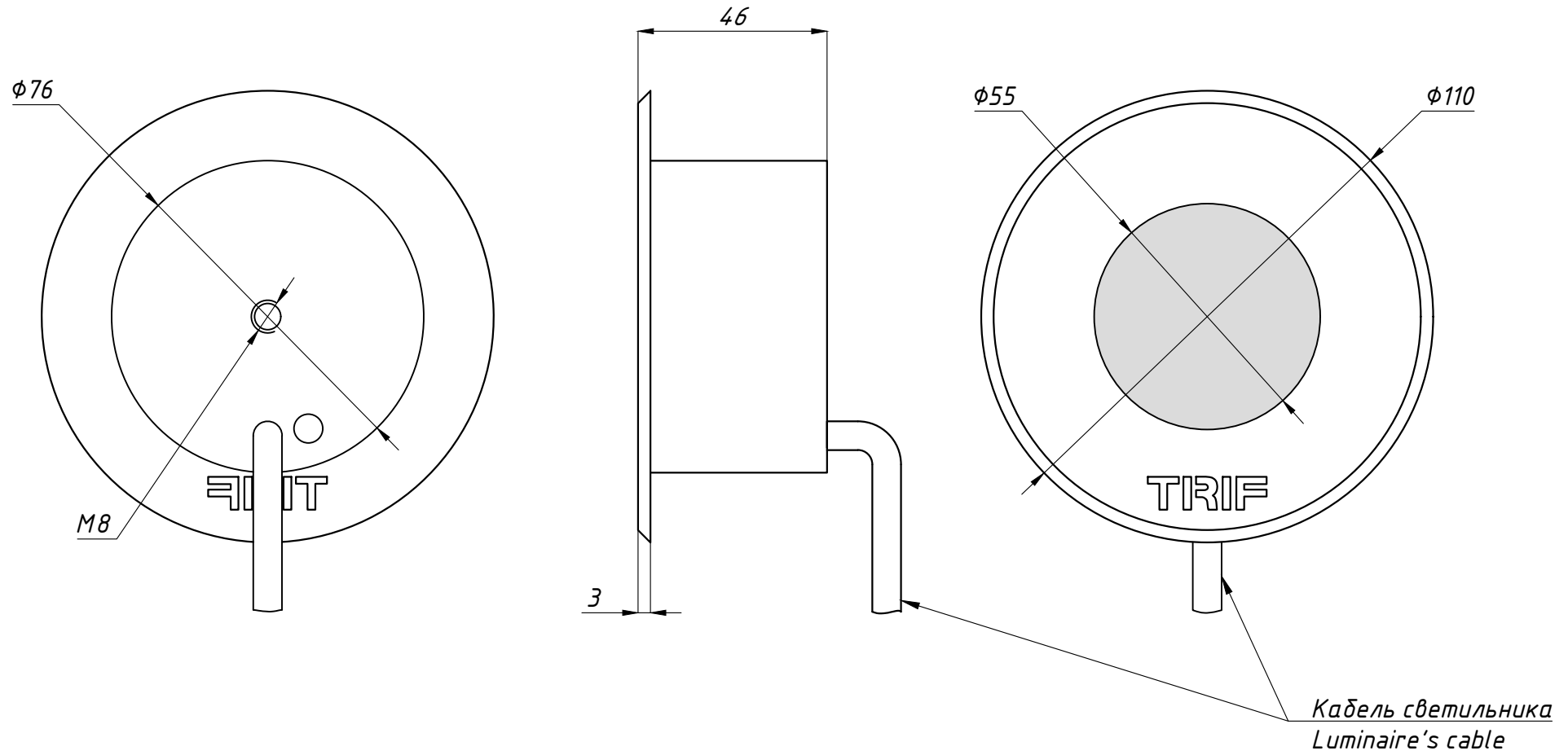


HARD
Общий вид
Common view

TRIF



Кабель светильника
Luminaire's cable



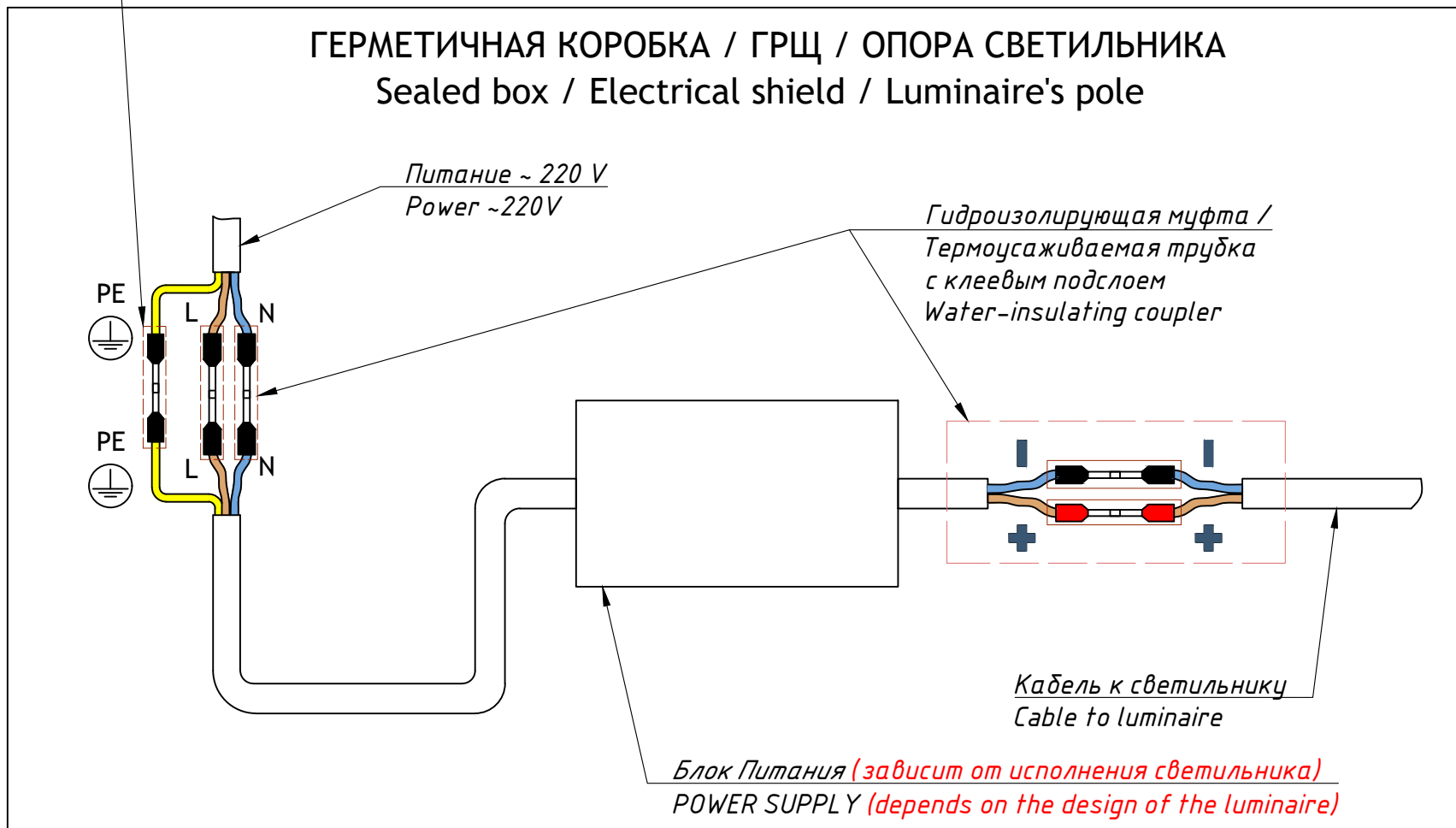
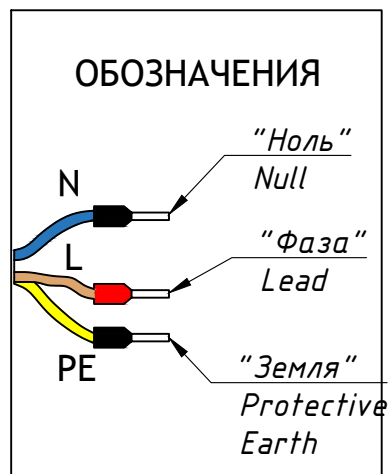
HARD

Подключение Electrical connection

TRIF

Заземление на корпус опоры
Protective earth on luminaire's pole

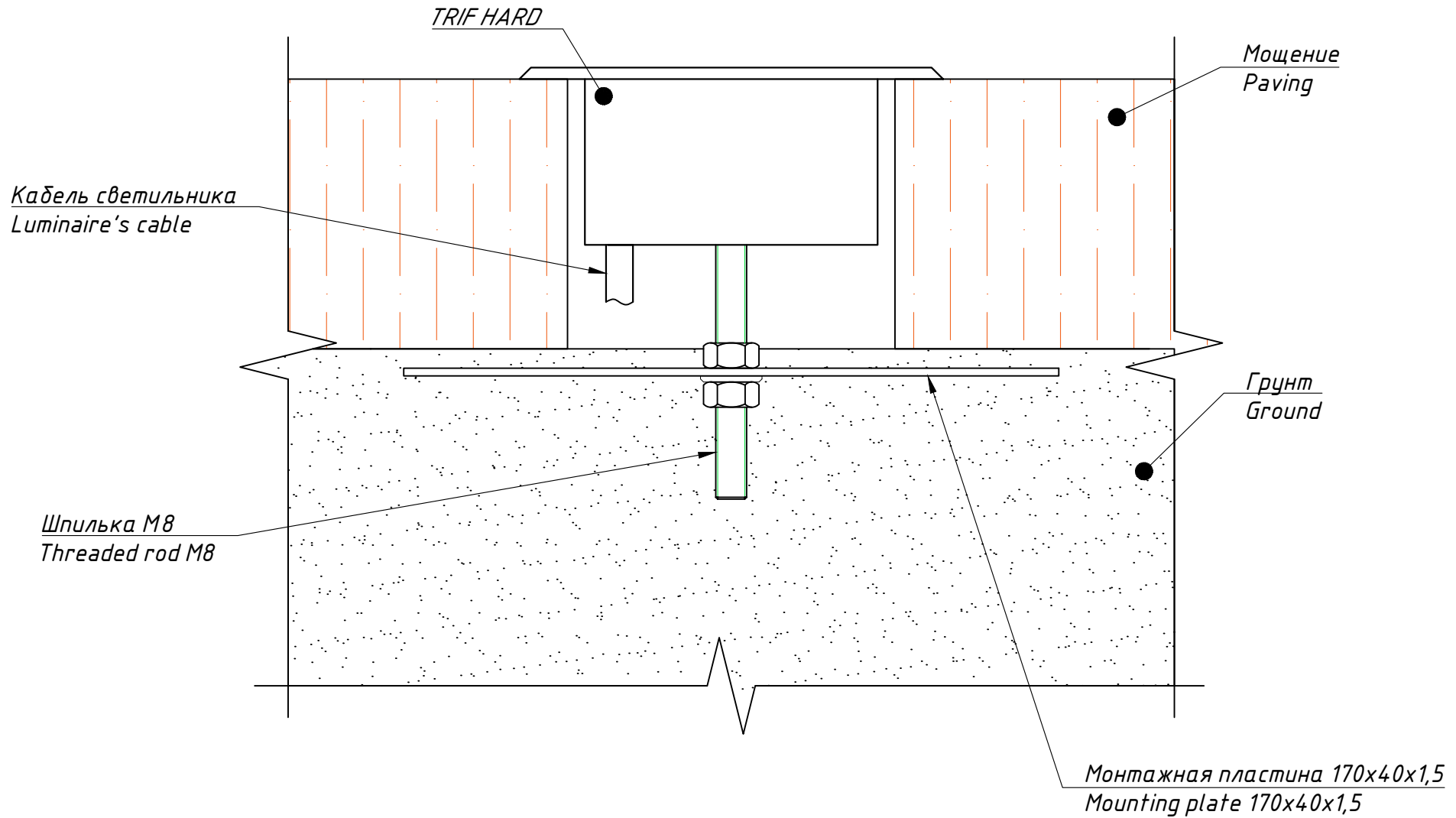
ГЕРМЕТИЧНАЯ КОРОБКА / ГРЩ / ОПОРА СВЕТИЛЬНИКА
Sealed box / Electrical shield / Luminaire's pole



HARD

Монтажная схема
Mounting scheme

TRIF



HARD

TRIF

Монтажная схема, общий вид
Mounting scheme, common view

