

TRIF JUPITER 100**Технические характеристики светодиодного светильника**

Мощность:	1,2 / 2,4 / 3,6 / 4,8 / 6,0 / 7,2 / 8,4 Вт
Цветовая температура:	3000К / 4000К / 5000К / R / G / B
Световая отдача светодиодов:	до 170 лм/Вт
Световой поток:	до 204 / 408 / 612 / 816 / 1020 / 1224 / 1428 лм
CRI:	>90 Ra
Оптика:	15°, 30°, 45°, 60°, 90°
Питание:	Драйвер постоянного напряжения для светодиодных изделий 24В
Степень защиты:	IP69K
Ударопрочность:	IK10
Температура эксплуатации:	от -60° до +50°
Тип установки:	Отдельно стоящий
Высота светильника:	308 - 1108 мм
Вес (светильник + закладная деталь)	~ 6,1 - 10,0 кг
Материалы:	Нержавеющая сталь, алюминий АМГ 5(6) и Plexiglas
Кастомизация:	Различные размеры и крепления
Срок службы:	до 100000 часов

TRIF JUPITER 100 Specifications of LED luminaire

Power	1,2 / 2,4 / 3,6 / 4,8 / 6,0 / 7,2 / 8,4 W
Color temperature	3000K / 4000K / 5000K / R / G / B
Luminous efficacy of LEDs	up to 170 lm/W
Luminous flux	up to 204 / 408 / 612 / 816 / 1020 / 1224 / 1428 lm
CRI:	>90 Ra
Optics	15°, 30°, 45°, 60°, 90°
Power supply	DC LED driver 24V
Ingress Protection Rating	IP69K
Impact resistance	IK10
Temperature conditions	from -60° to +50°
Installation type	bollard
Luminaire's length	308 - 1108 mm
Weight (luminaire + embedded item)	~ 6,1 - 10,0 kg
Material	Stainless steel, aluminum AMG 5 (6), plexiglas
Customization	different sizes and fastenings
Lifetime	up to 100000 hours

СХЕМА ЭЛЕКТРИЧЕСКАЯ ELECTRIC SCHEME

JUPITER 100 подключение светодиодного светильника С ИСТОЧНИКОМ ПОСТОЯННОГО НАПРЯЖЕНИЯ

JUPITER 100
connection of LED luminaire
with constant voltage source

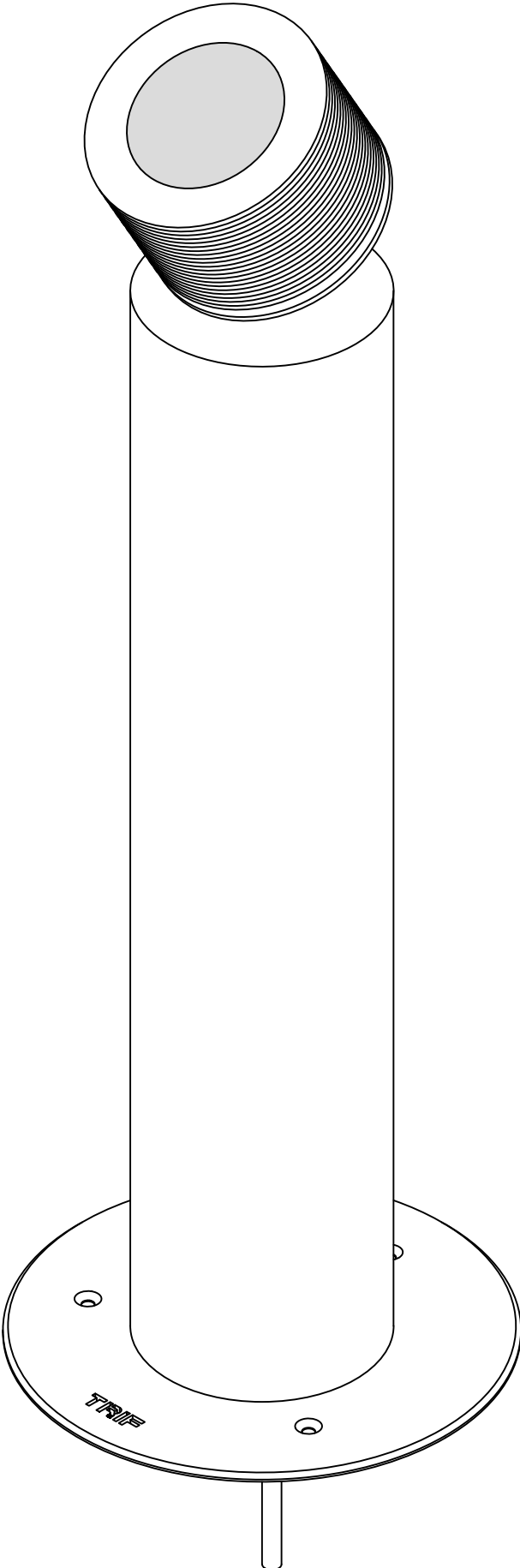


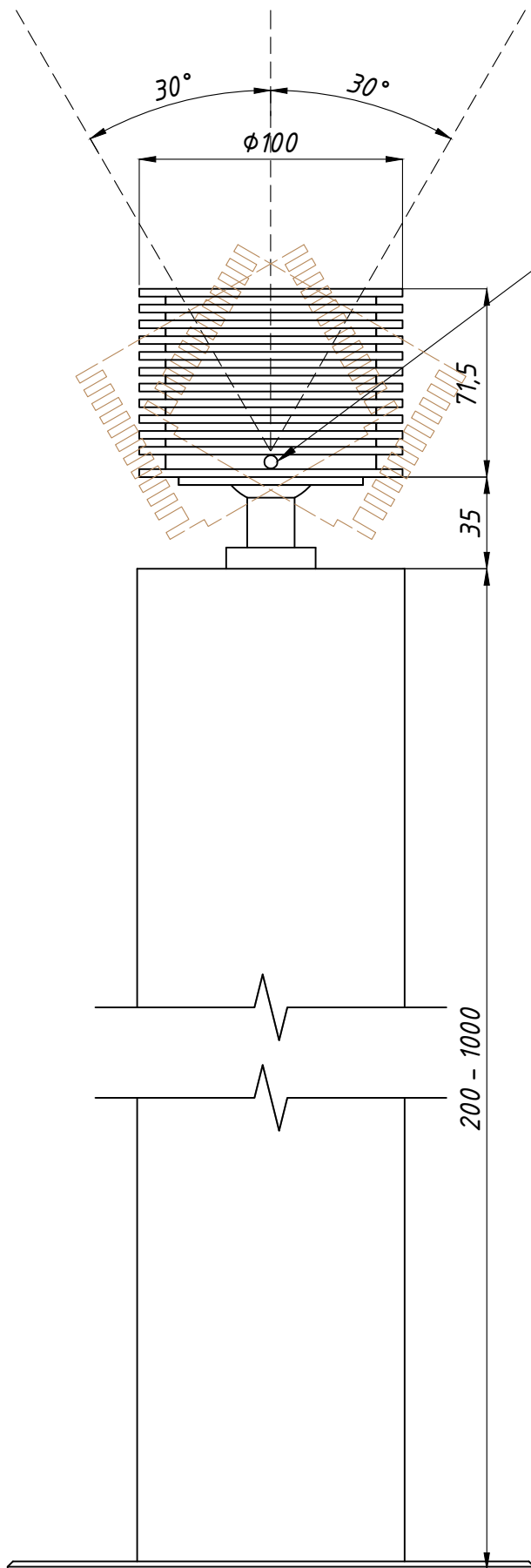
JUPITER 100

Общий вид

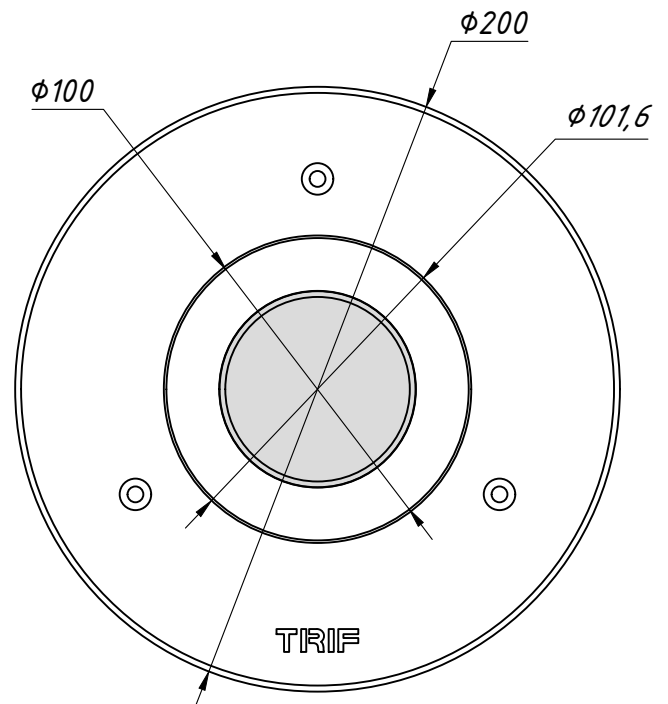
Common view

TRIF





*Прижимной винт светильника (3 шт.)
для выставления угла наклона
Hold down screw (3 pcs) for adjusting
tilt angle*



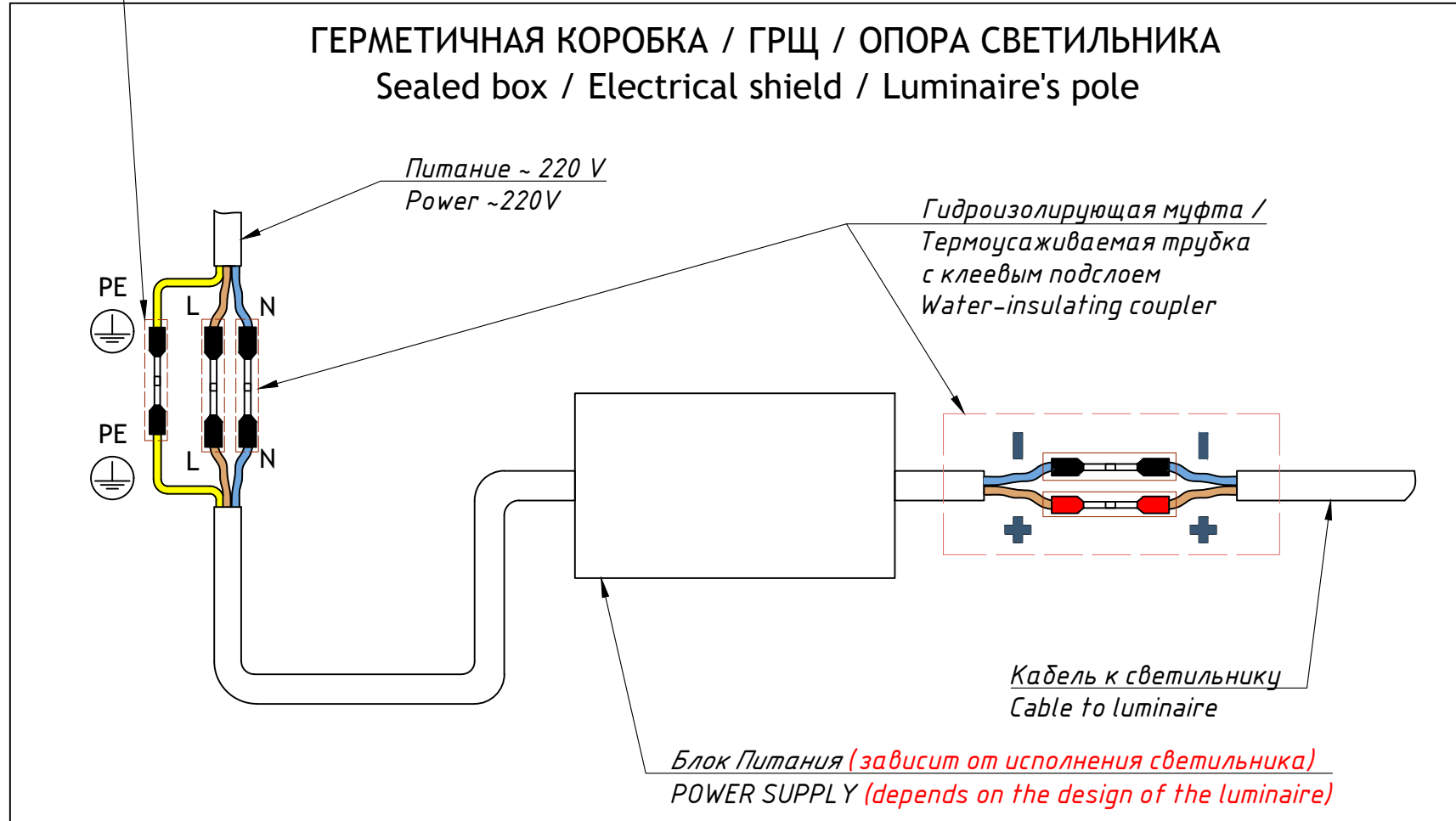
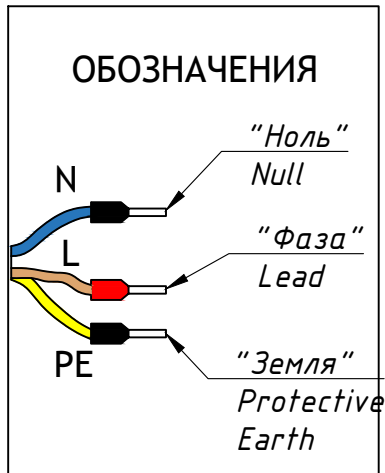
JUPITER 100

Подключение Electrical connection

TRIF

Заземление на корпус опоры
Protective earth on luminaire's pole

ГЕРМЕТИЧНАЯ КОРОБКА / ГРЩ / ОПОРА СВЕТИЛЬНИКА
Sealed box / Electrical shield / Luminaire's pole

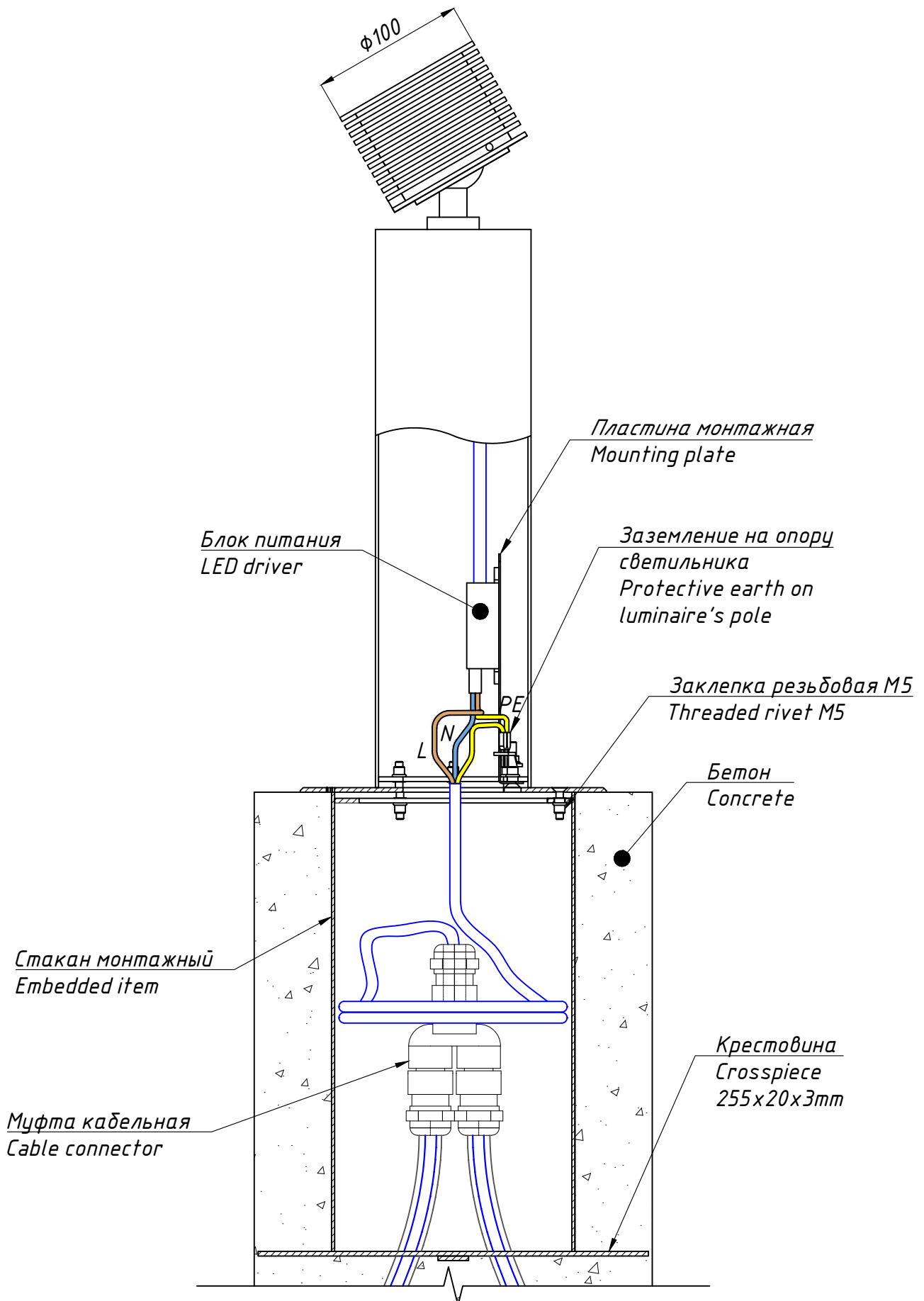


JUPITER 100

Монтажная схема

Mounting scheme

TRIF



JUPITER 100

TRIF

Монтажная схема, общий вид Mounting scheme, common view

