

TRIF JUPITER ANGLE 160

Технические характеристики светодиодного светильника

Мощность:	18 / 25 / 36 Вт
Цветовая температура:	3000K / 4000K / R / G / B / RGB
Световая отдача светодиодов:	до 170 лм/Вт
Световой поток:	до 3060 / 4080 / 6120 лм
CRI:	>90 Ra
Оптика:	15°, 30°, 45°, 60°, 90°
Питание:	Драйвер постоянного напряжения для светодиодных изделий 24В Драйвер постоянного тока для светодиодных изделий (350мА; 700мА)
Степень защиты:	IP69K
Ударопрочность:	IK10
Температура эксплуатации:	от -60° до +50°
Тип установки:	Отдельно стоящий
Высота светильника:	372 - 1072мм
Вес (светильник + закладная деталь)	~ 10,9 - 18,8 кг
Материалы:	Нержавеющая сталь, алюминий АМГ 5(6) и Plexiglas
Кастомизация:	Различные размеры и крепления
Срок службы:	до 100000 часов

TRIF JUPITER ANGLE 160 Specifications of LED luminaire

Power	18 / 25 / 36 W
Color temperature	3000K / 4000K / R / G / B / RGB
Luminous efficacy of LEDs	up to 170 lm/W
Luminous flux	up to 3060 / 4080 / 6120 lm
CRI:	>90 Ra
Optics	15°, 30°, 45°, 60°, 90°
Power supply	DC LED driver 24V Constant current LED driver (350 mA; 700mA)
Ingress Protection Rating	IP69K
Impact resistance	IK10
Temperature conditions	from -60° to +50°
Installation type	bollard
Luminaire's length	372 - 1072 mm
Weight (luminaire + embedded item)	~ 10,9 - 18,8 kg
Material	Stainless steel, aluminum AMG 5 (6), plexiglas
Customization	different sizes and fastenings
Lifetime	up to 100000 hours

JUPITER ANGLE 160

подключение светодиодного светильника
С ИСТОЧНИКОМ ПОСТОЯННОГО НАПРЯЖЕНИЯ

JUPITER ANGLE 160
connection of LED luminaire
with DC voltage source



JUPITER ANGLE 160

подключение светодиодного светильника
С ИСТОЧНИКОМ ПОСТОЯННОГО ТОКА

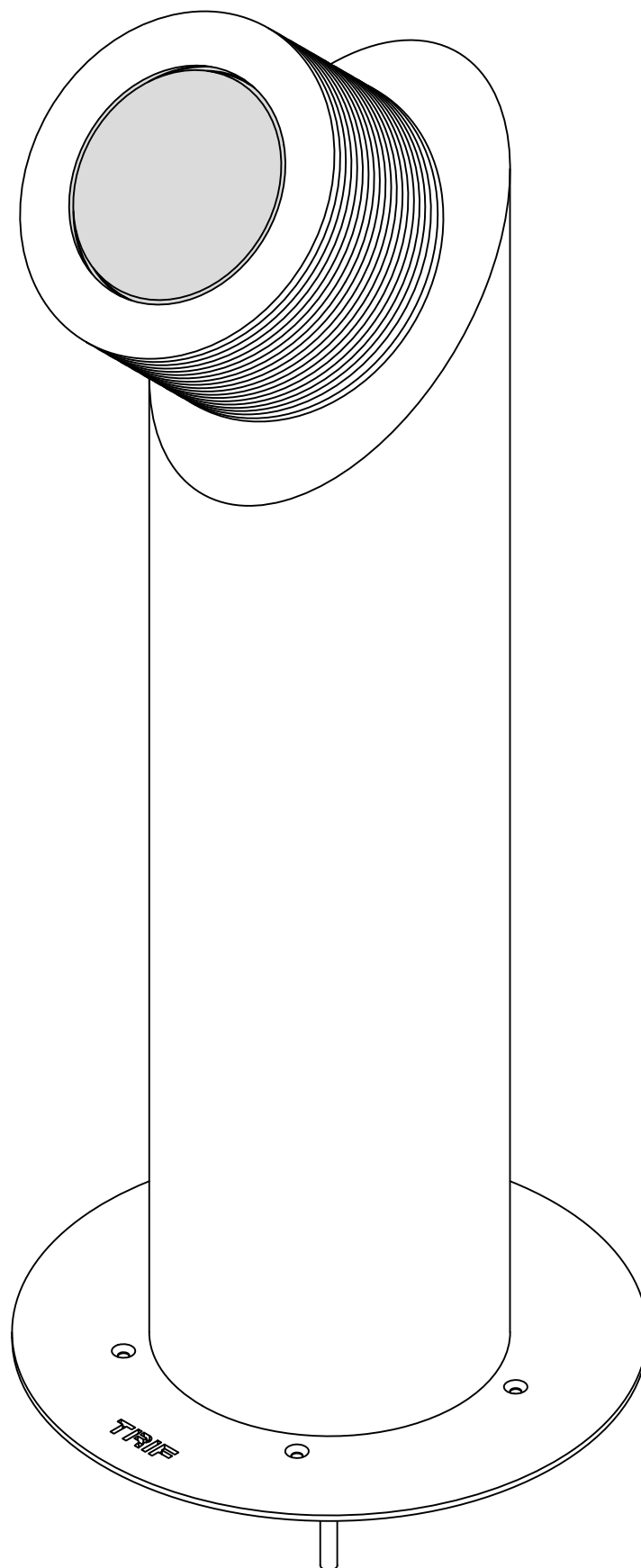
JUPITER ANGLE 160
connection of LED luminaire
with constant current source



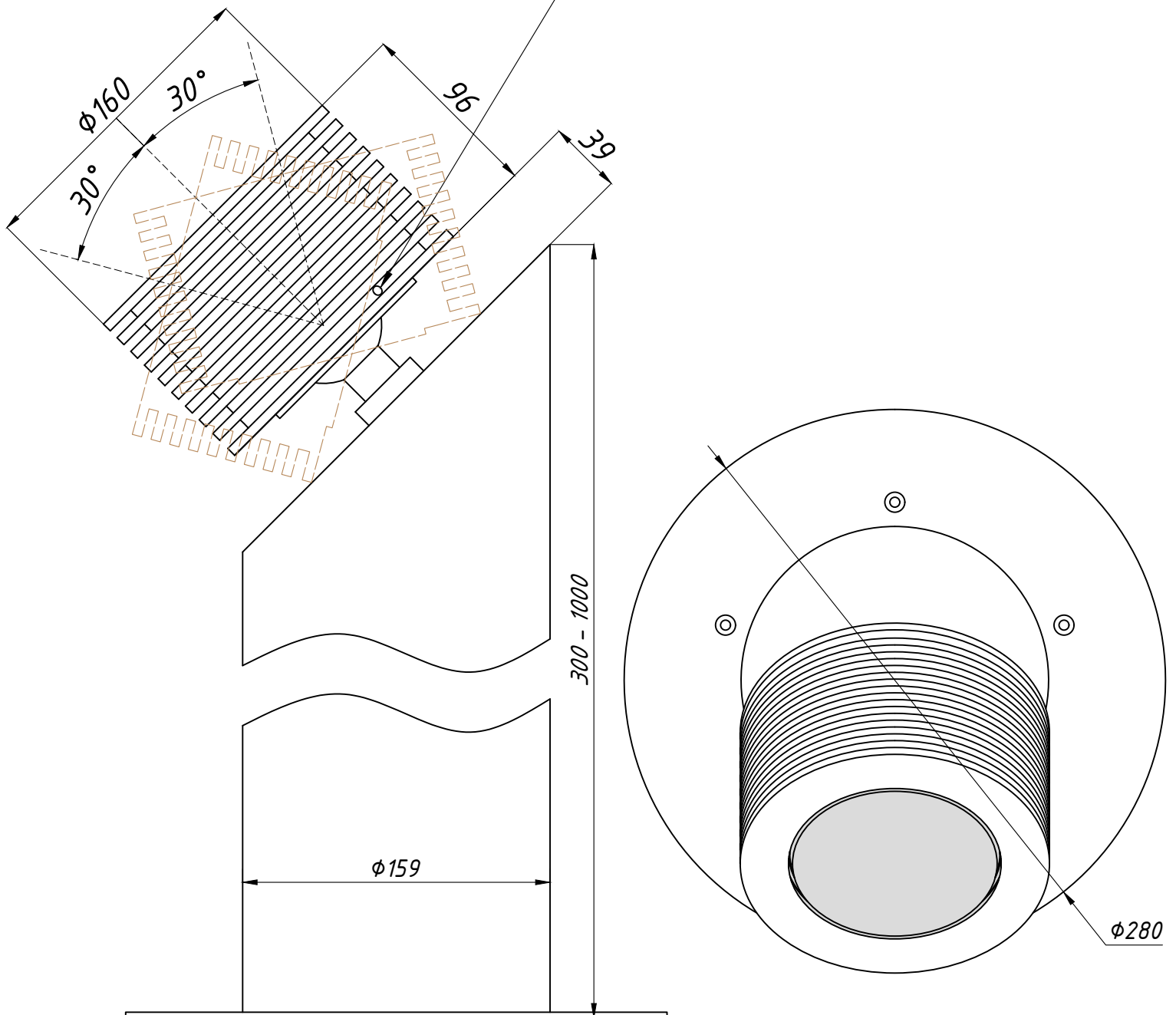
JUPITER ANGLE 160

Общий вид
Common view

TRIF



Прижимной винт светильника (3шт.) для
 выставления угла наклона
 Hold down screw (3 pcs) for adjusting tilt angle



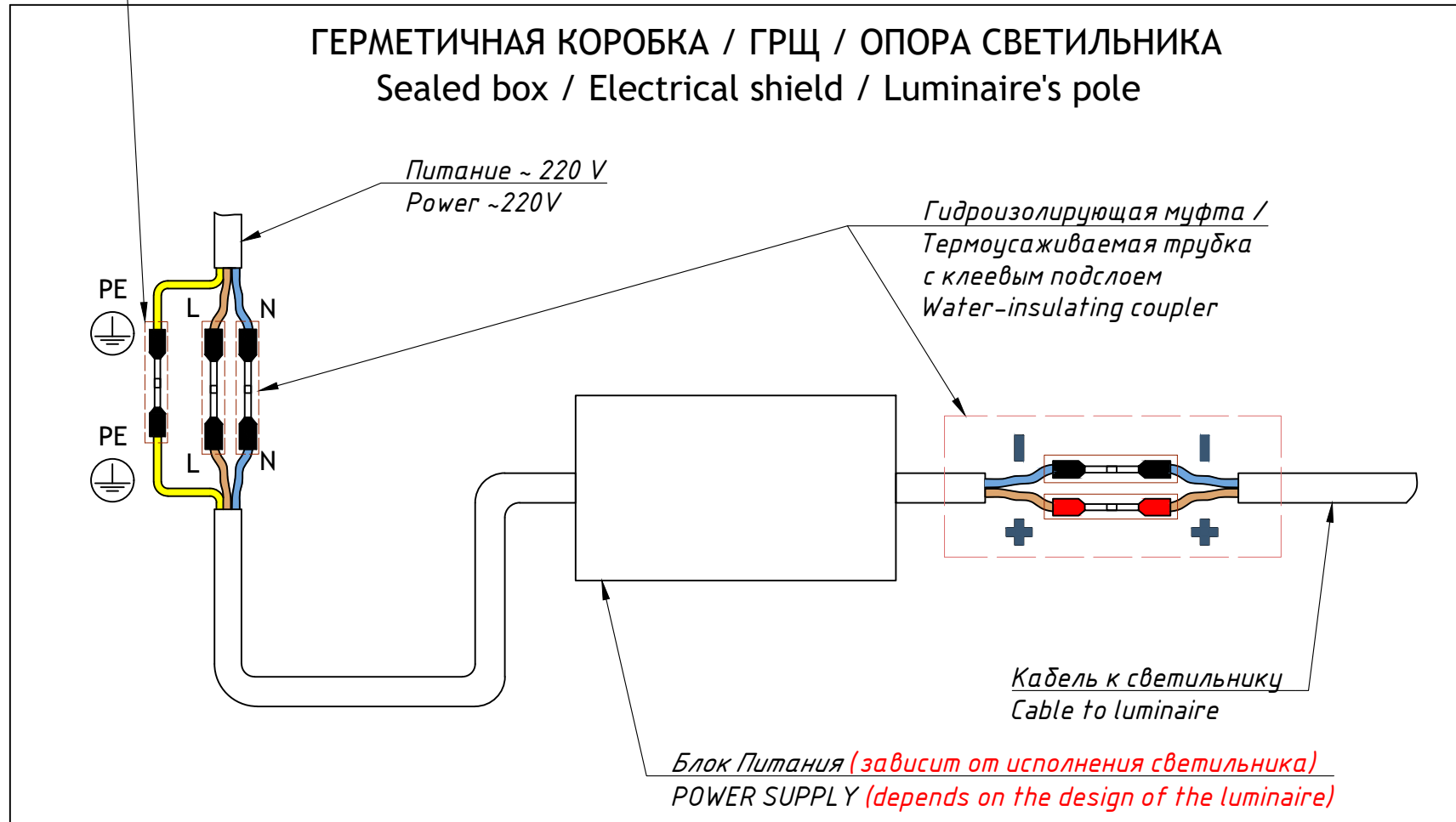
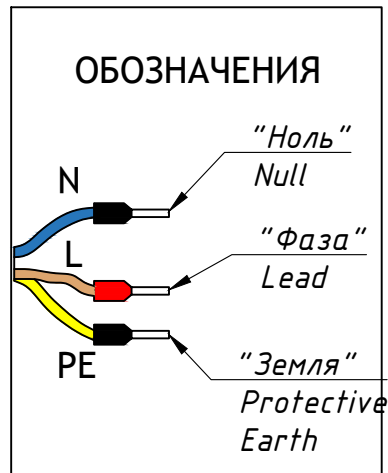
JUPITER ANGLE 160

Подключение Electrical connection

TRIF

Заземление на корпус опоры
Protective earth on luminaire's pole

ГЕРМЕТИЧНАЯ КОРОБКА / ГРЩ / ОПОРА СВЕТИЛЬНИКА
Sealed box / Electrical shield / Luminaire's pole

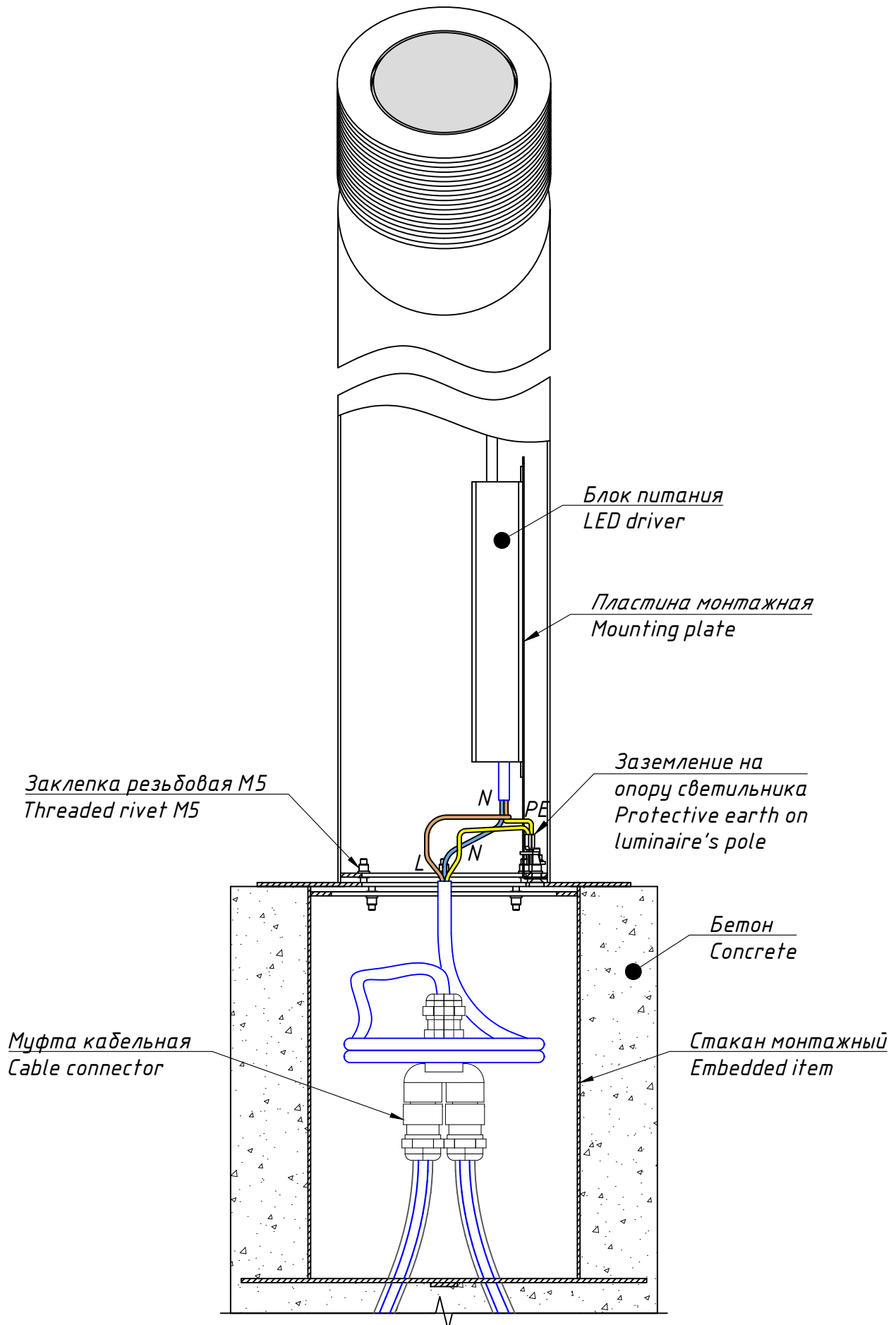


JUPITER ANGLE 160

Монтажная схема

Mounting scheme

TRIF



JUPITER ANGLE 160

Монтажная схема,
общий вид
Mounting scheme,
common view

