

TRIF JUPITER GROUND 160

Технические характеристики светодиодного светильника

Мощность:	18 / 25 Вт
Цветовая температура:	3000K / 4000K / R / G / B / RGB
Световая отдача светодиодов:	до 170 лм/Вт
Световой поток:	до 3060 / 4080 лм
CRI:	>90 Ra
Оптика:	15°, 30°, 45°, 60°, 90°
Питание:	Драйвер постоянного напряжения для светодиодных изделий 24В Драйвер постоянного тока для светодиодных изделий (350mA)
Степень защиты:	IP69K
Ударопрочность:	IK10
Температура эксплуатации:	от -60° до +50°
Тип установки:	Встраиваемый
Вес (светильник + закладная деталь)	~ 7,0 кг
Материалы:	Нержавеющая сталь, алюминий АМГ 5(6) и Plexiglas
Кастомизация:	Различные размеры и крепления
Срок службы:	до 100000 часов

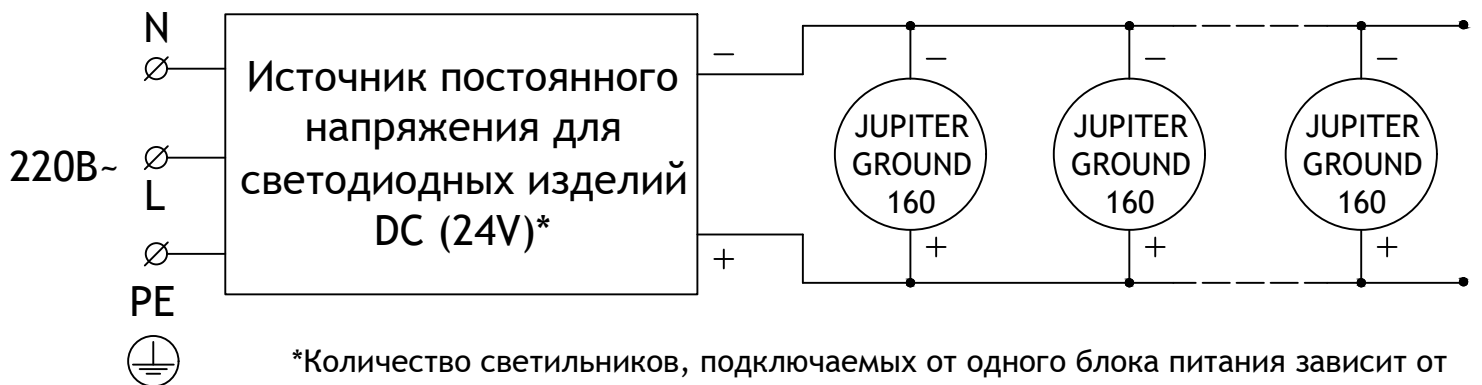
TRIF JUPITER GROUND 160 Specifications of LED luminaire

Power	18 / 25 W
Color temperature	3000K / 4000K / R / G / B / RGB
Luminous efficacy of LEDs	up to 170 lm/W
Luminous flux	up to 3060 / 4080 lm
CRI:	>90 Ra
Optics	15°, 30°, 45°, 60°, 90°
Power supply	DC LED driver 24V Constant current LED driver (350 mA)
Ingress Protection Rating	IP69K
Impact resistance	IK10
Temperature conditions	from -60° to +50°
Installation type	built-in
Weight (luminaire + embedded item)	~ 7,0 kg
Material	Stainless steel, aluminum AMG 5 (6), plexiglas
Customization	different sizes and fastenings
Lifetime	up to 100000 hours

СХЕМА ЭЛЕКТРИЧЕСКАЯ ELECTRIC SCHEME

JUPITER GROUND 160 подключение светодиодного светильника С ИСТОЧНИКОМ ПОСТОЯННОГО НАПРЯЖЕНИЯ

JUPITER GROUND 160
connection of LED luminaire
with DC voltage source



*Количество светильников, подключаемых от одного блока питания зависит от мощности светильников, удаленности светильников от блока питания и сечения кабеля питания

*Quantity of luminaires connected from one power source depends on luminaires' wattage, distance between luminaires and power source and wire gauge

JUPITER GROUND 160 подключение светодиодного светильника С ИСТОЧНИКОМ ПОСТОЯННОГО ТОКА

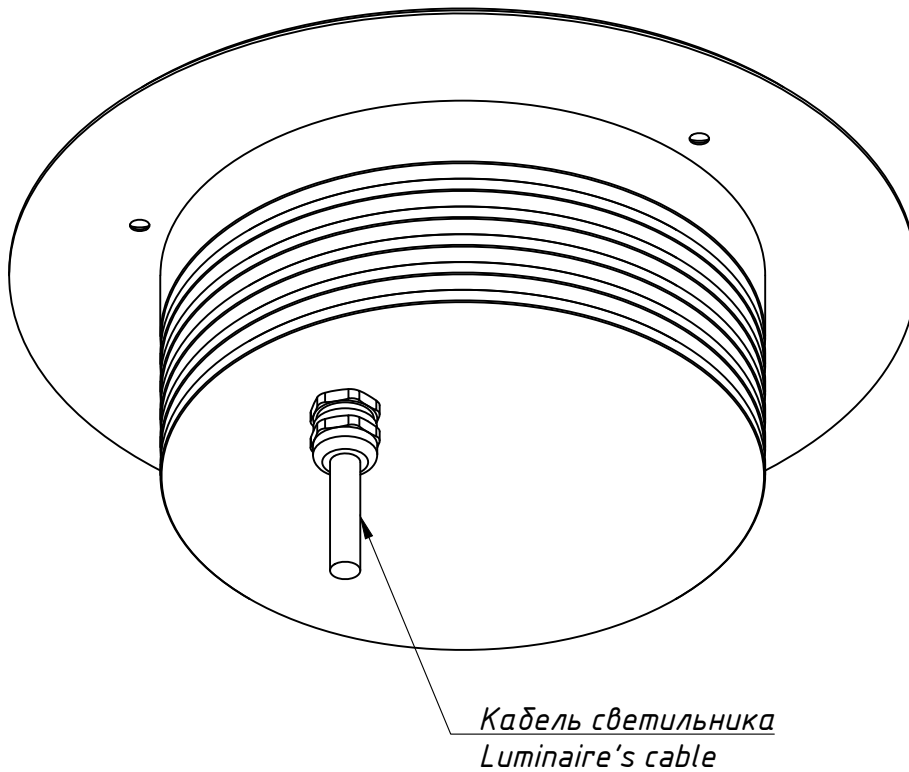
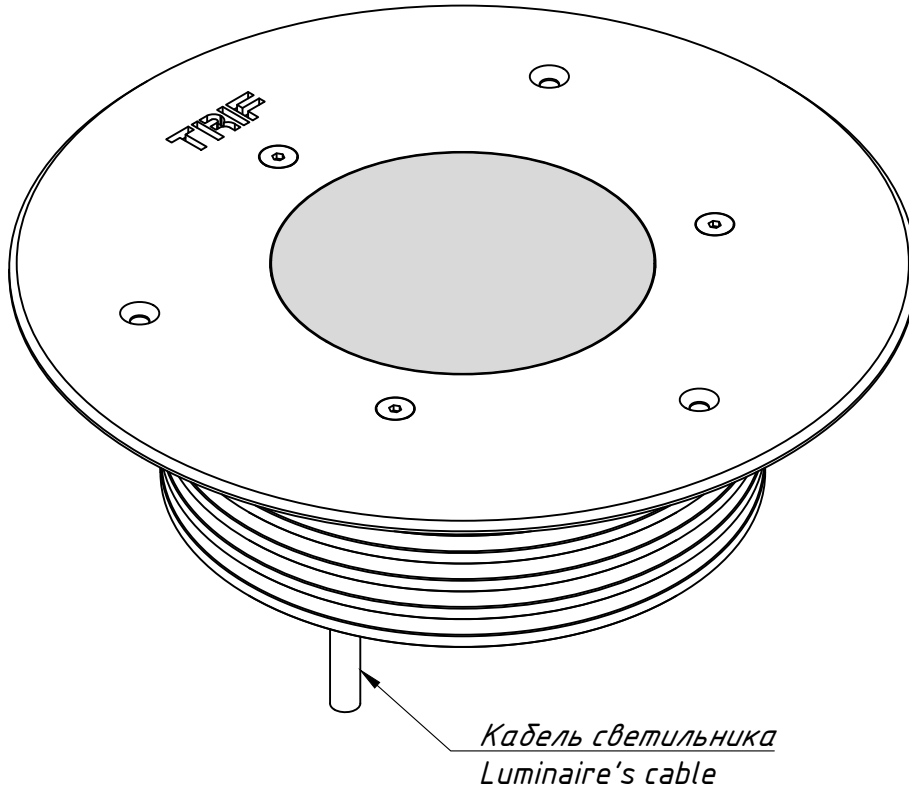
JUPITER GROUND 160
connection of LED luminaire
with constant current source



JUPITER GROUND 160

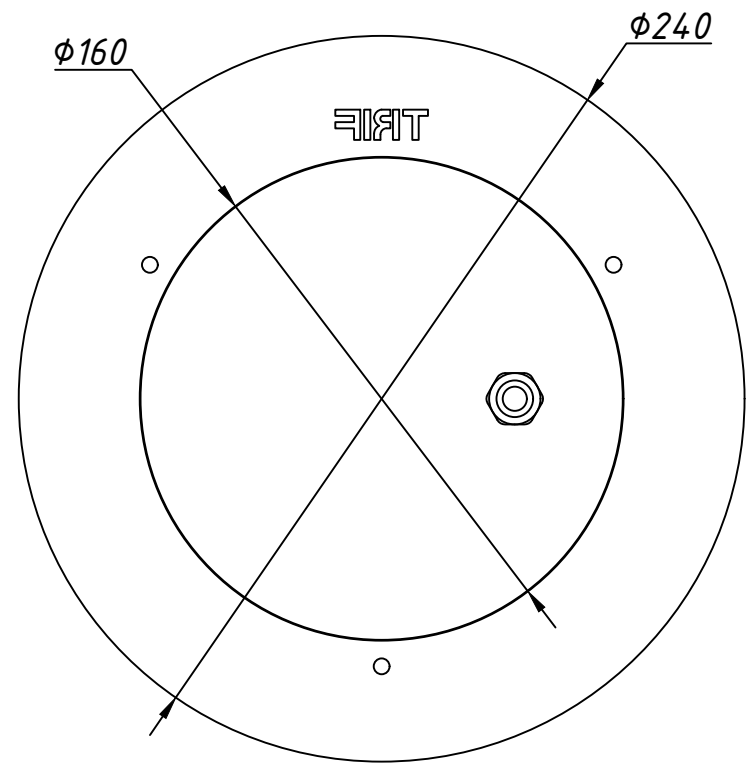
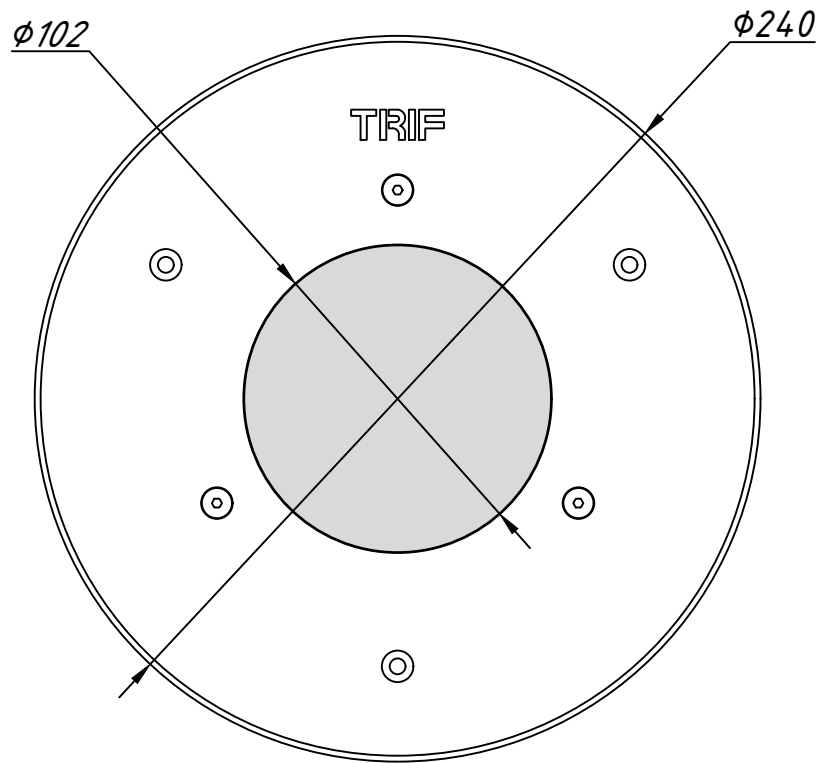
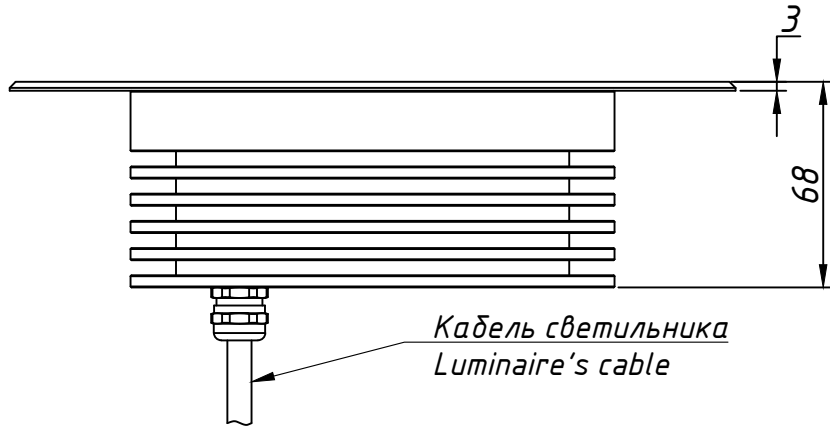
Общий вид
Common view

TRIF



TRIF JUPITER GROUND 160

TRIF

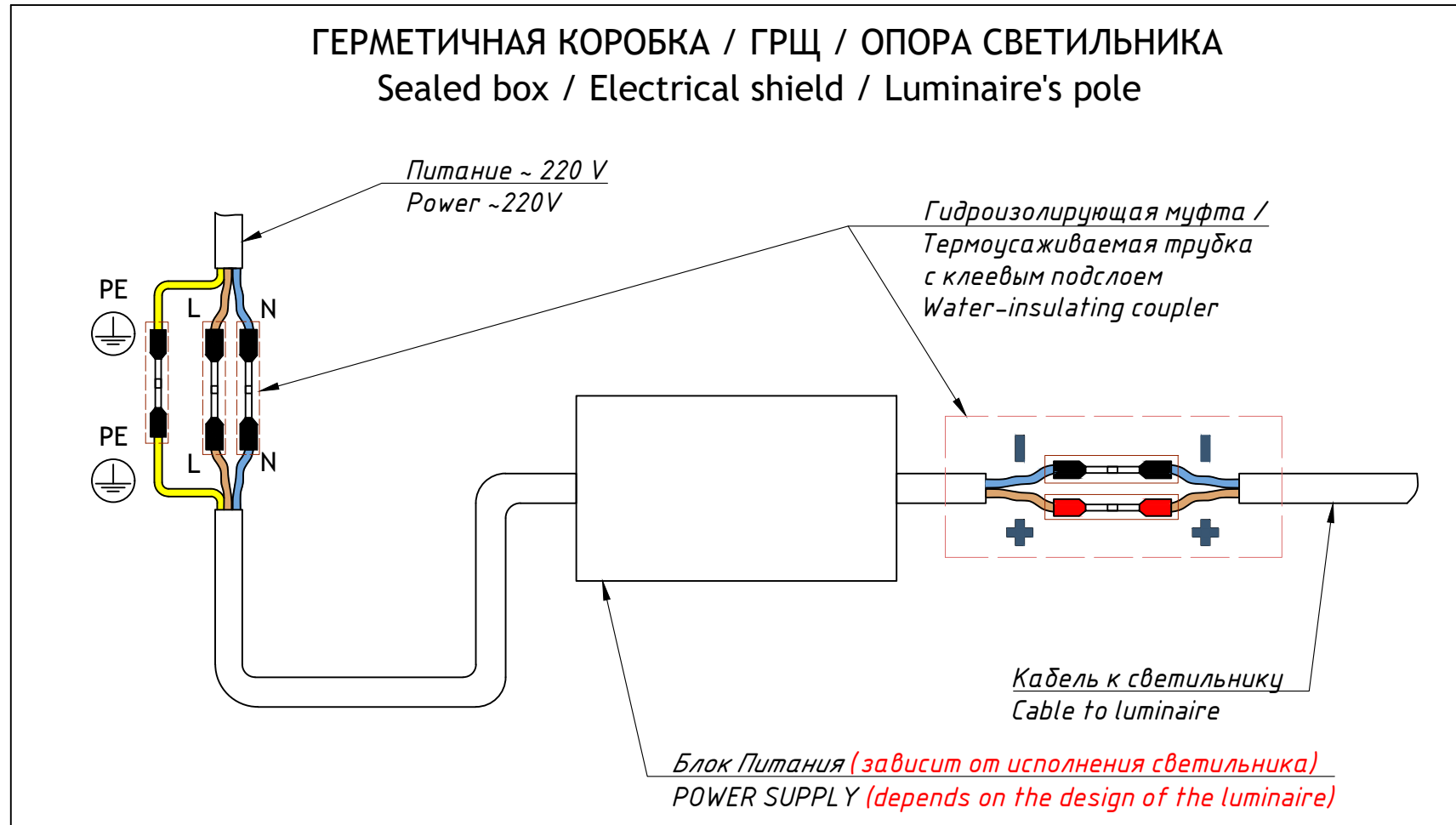
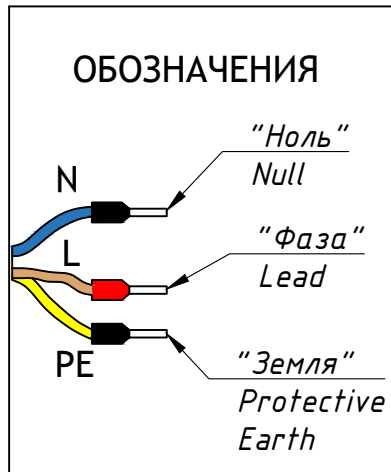


JUPITER GROUND 160

Подключение Electrical connection

TRIF

ГЕРМЕТИЧНАЯ КОРОБКА / ГРЩ / ОПОРА СВЕТИЛЬНИКА Sealed box / Electrical shield / Luminaire's pole

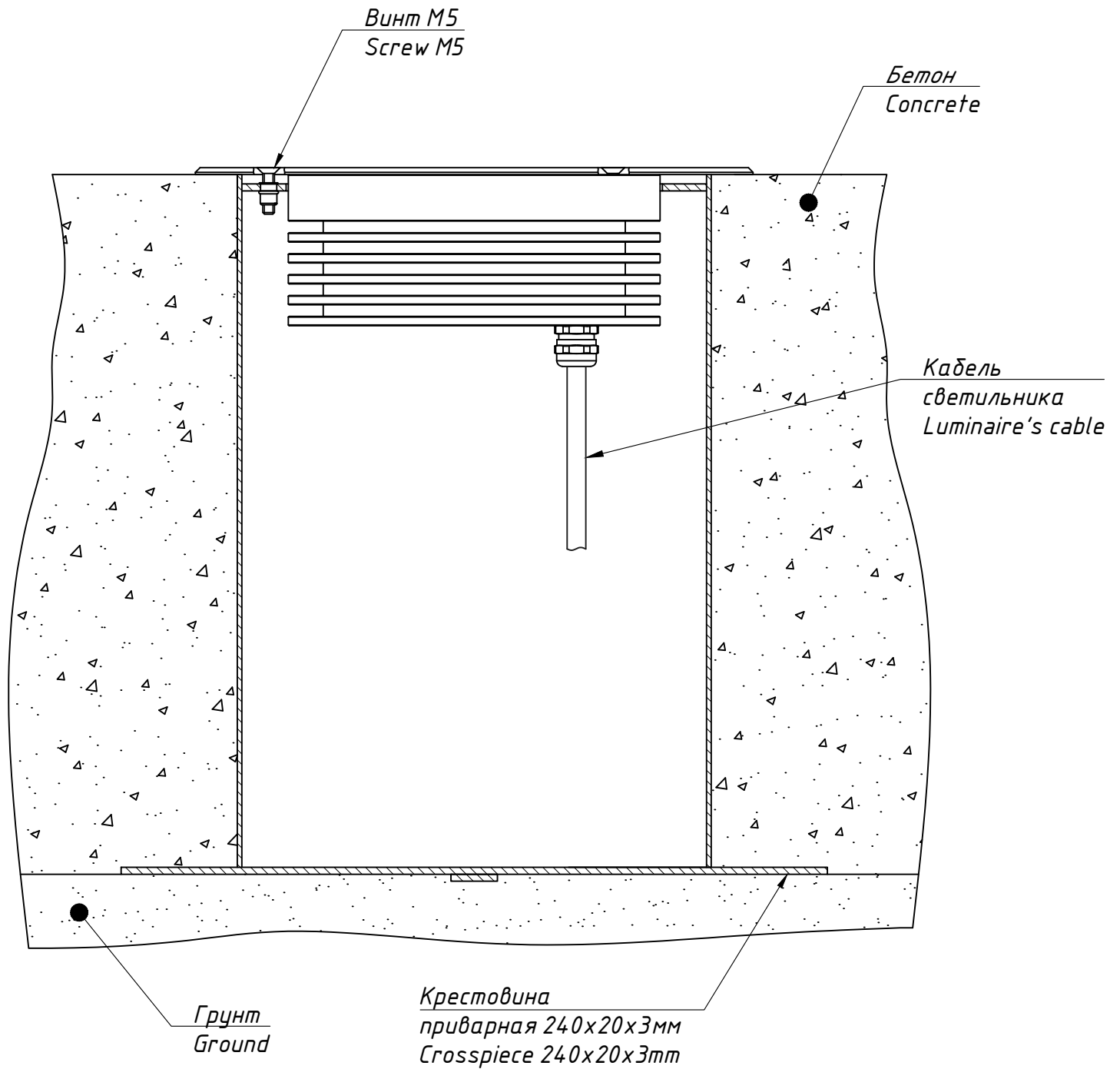


JUPITER GROUND 160

Монтажная схема

Mounting scheme

TRIF

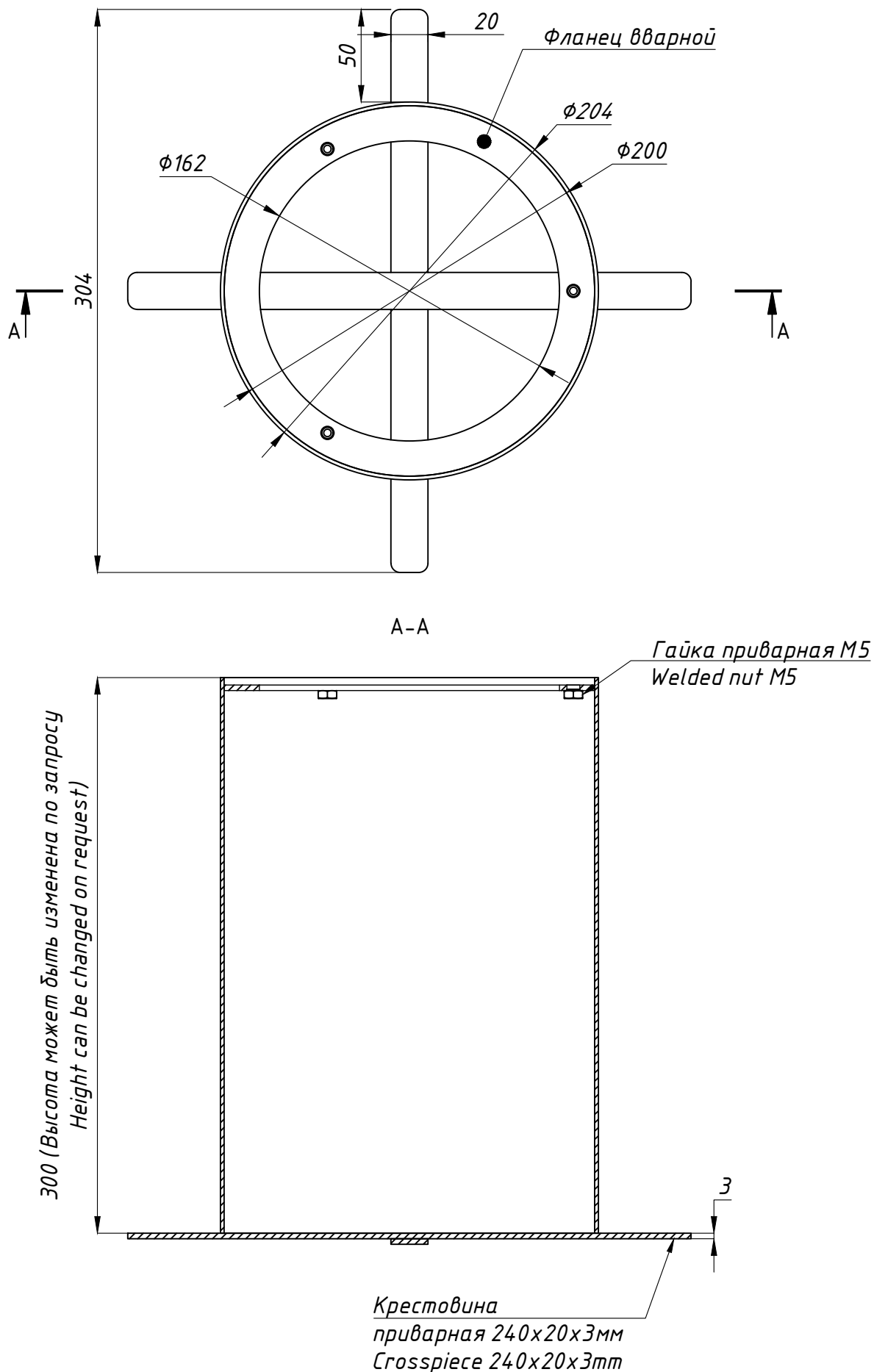


JUPITER GROUND 160

Закладная деталь

Embedded item

TRIF



JUPITER GROUND 160

Монтажная схема, общий вид
Mounting scheme, common view

TRIF

