

## TRIF JUPITER GROUND Q 160

### Технические характеристики светодиодного светильника

Мощность:	18 / 25 Вт
Цветовая температура:	3000K / 4000K / R / G / B / RGB
Световая отдача светодиодов:	до 170 лм/Вт
Световой поток:	до 3060 / 4080 лм
CRI:	>90 Ra
Оптика:	15°, 30°, 45°, 60°, 90°
Питание:	Драйвер постоянного напряжения для светодиодных изделий 24В Драйвер постоянного тока для светодиодных изделий (350mA)
Степень защиты:	IP69K
Ударопрочность:	IK10
Температура эксплуатации:	от -60° до +50°
Тип установки:	Встраиваемый
Вес (светильник + закладная деталь)	~ 7,0 кг
Материалы:	Нержавеющая сталь, алюминий АМГ 5(6) и Plexiglas
Кастомизация:	Различные размеры и крепления
Срок службы:	до 100000 часов

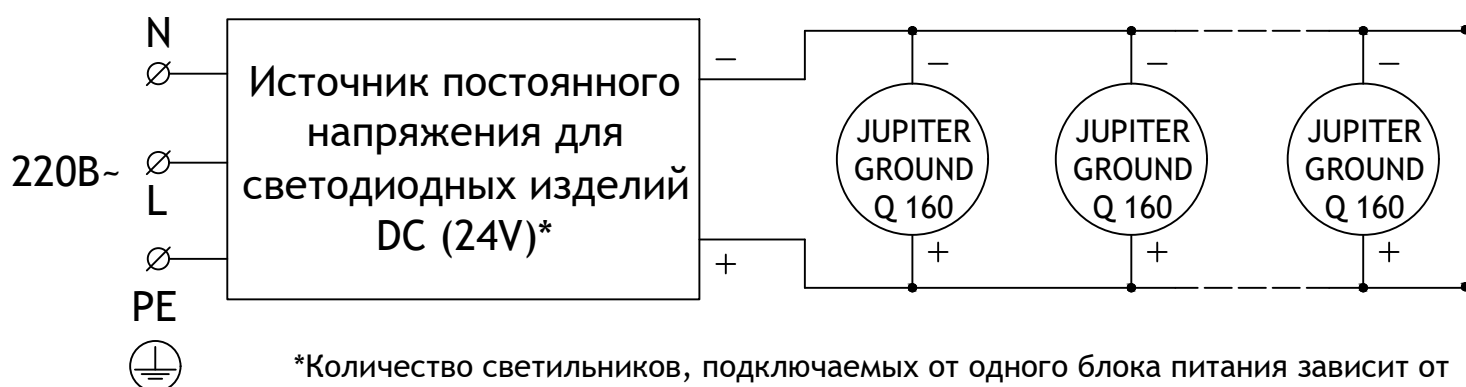
## TRIF JUPITER GROUND Q 160 Specifications of LED luminaire

Power	18 / 25 W
Color temperature	3000K / 4000K / R / G / B / RGB
Luminous efficacy of LEDs	up to 170 lm/W
Luminous flux	up to 3060 / 4080 lm
CRI:	>90 Ra
Optics	15°, 30°, 45°, 60°, 90°
Power supply	DC LED driver 24V Constant current LED driver (350 mA)
Ingress Protection Rating	IP69K
Impact resistance	IK10
Temperature conditions	from -60° to +50°
Installation type	built-in
Weight (luminaire + embedded item)	~ 7,0 kg
Material	Stainless steel, aluminum AMG 5 (6), plexiglas
Customization	different sizes and fastenings
Lifetime	up to 100000 hours

# СХЕМА ЭЛЕКТРИЧЕСКАЯ ELECTRIC SCHEME

## JUPITER GROUND Q 160 подключение светодиодного светильника С ИСТОЧНИКОМ ПОСТОЯННОГО НАПРЯЖЕНИЯ

JUPITER GROUND Q 160  
connection of LED luminaire  
with DC voltage source



\*Количество светильников, подключаемых от одного блока питания зависит от мощности светильников, удаленности светильников от блока питания и сечения кабеля питания

\*Quantity of luminaires connected from one power source depends on luminaires' wattage, distance between luminaires and power source and wire gauge

## JUPITER GROUND Q 160 подключение светодиодного светильника С ИСТОЧНИКОМ ПОСТОЯННОГО ТОКА

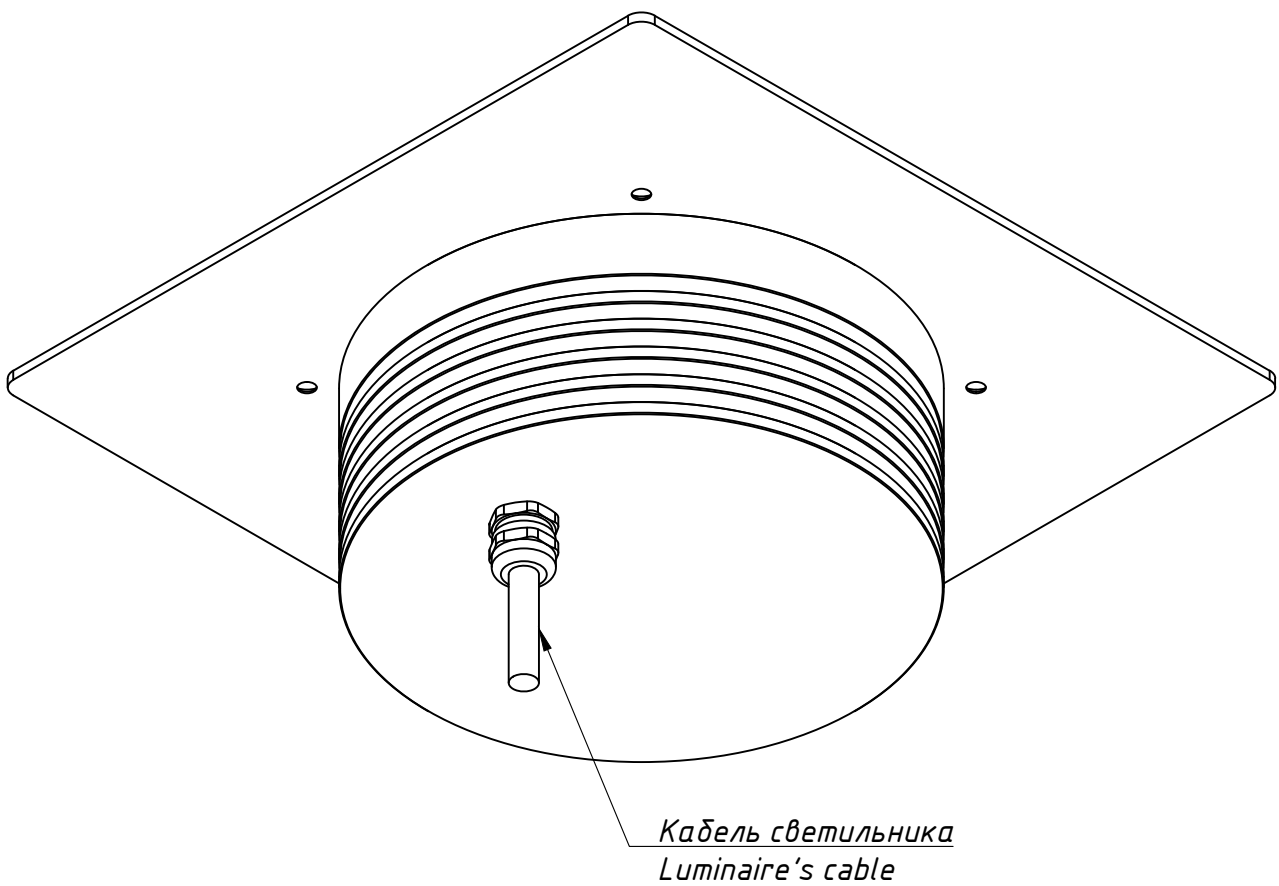
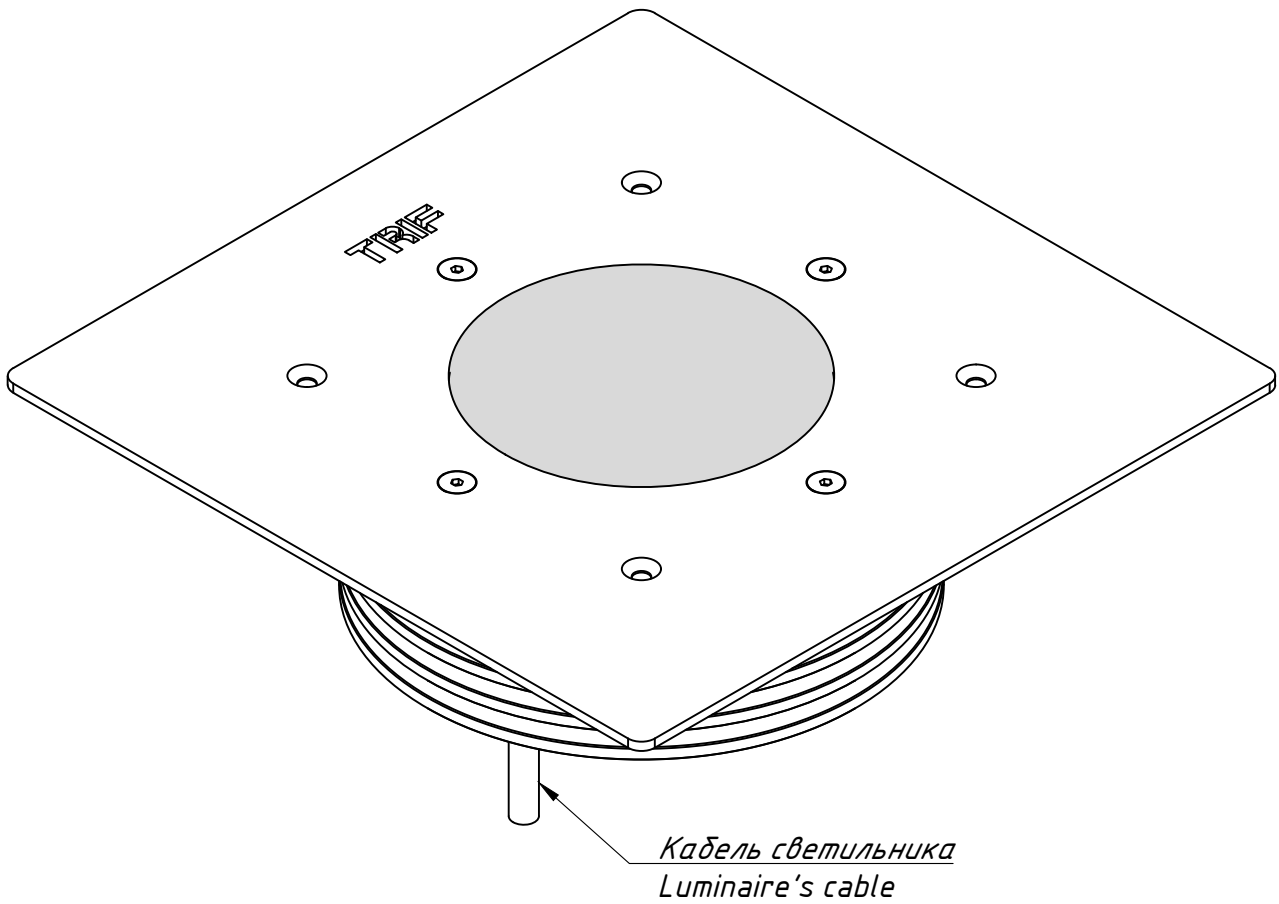
JUPITER GROUND Q 160  
connection of LED luminaire  
with constant current source



# JUPITER GROUND Q 160

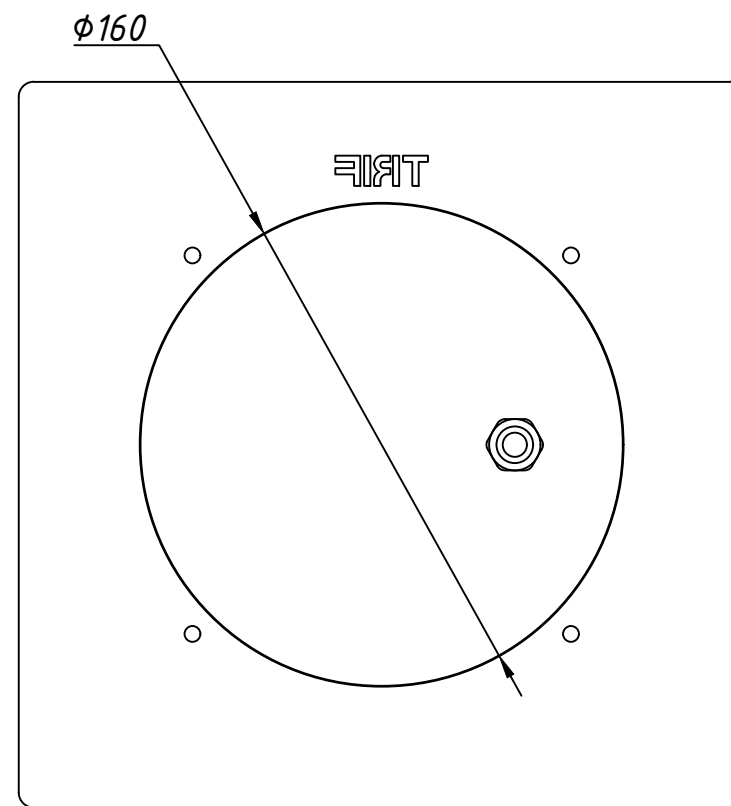
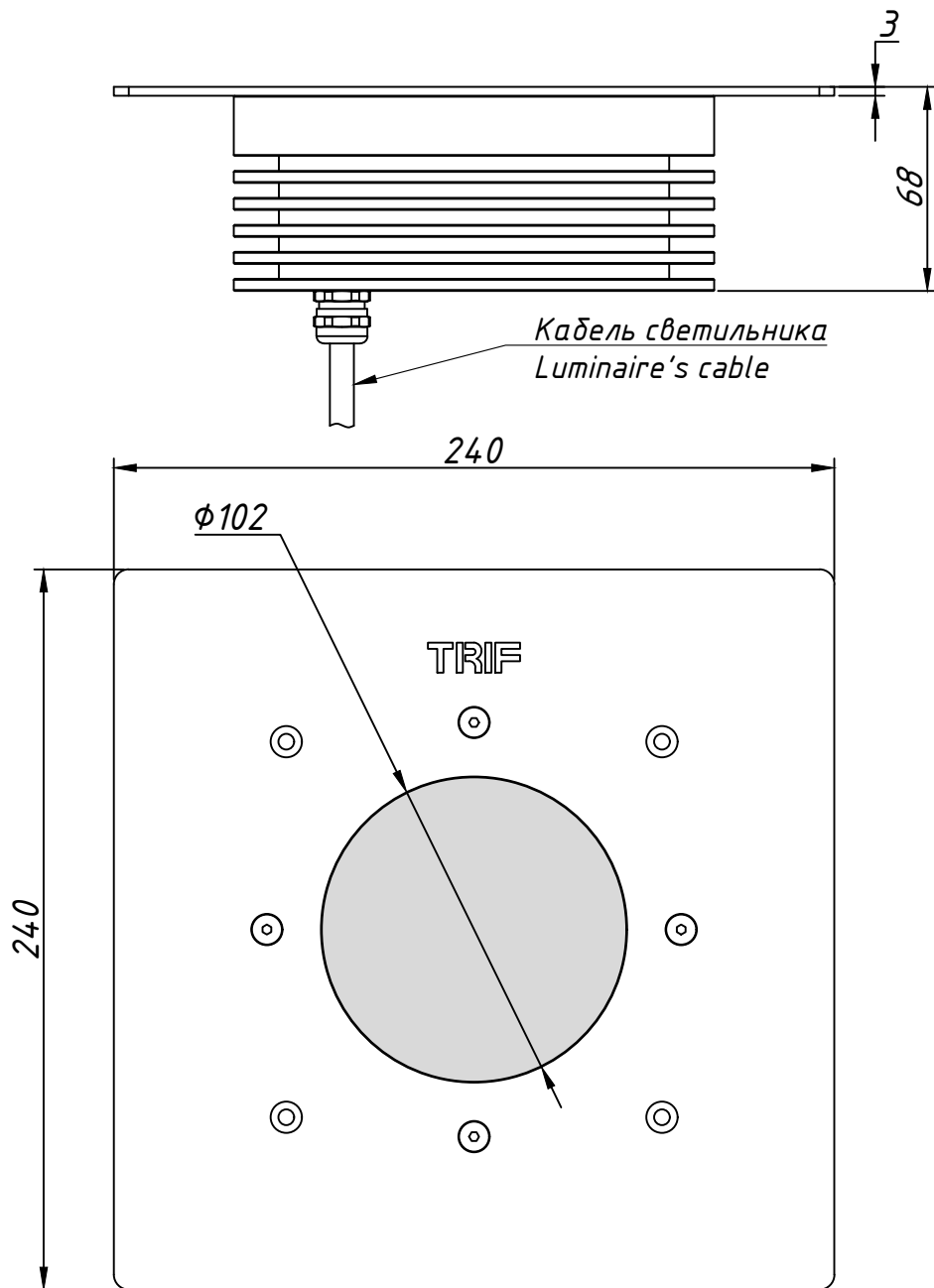
Общий вид  
Common view

# TRIF

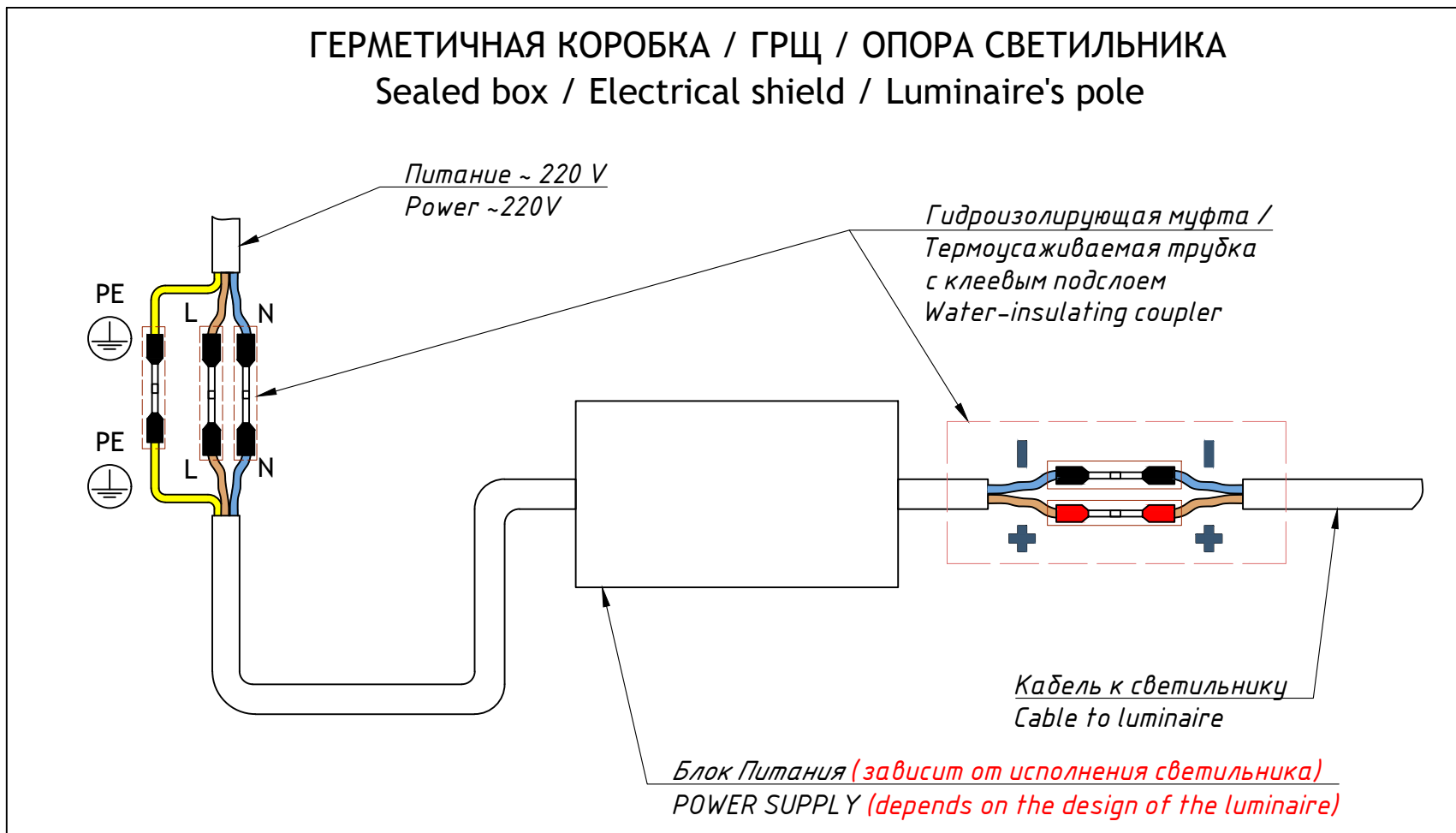
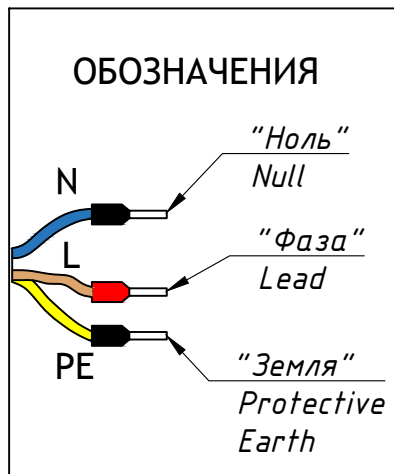


# TRIF JUPITER GROUND Q 160

# TRIF



### ГЕРМЕТИЧНАЯ КОРОБКА / ГРЩ / ОПОРА СВЕТИЛЬНИКА Sealed box / Electrical shield / Luminaire's pole



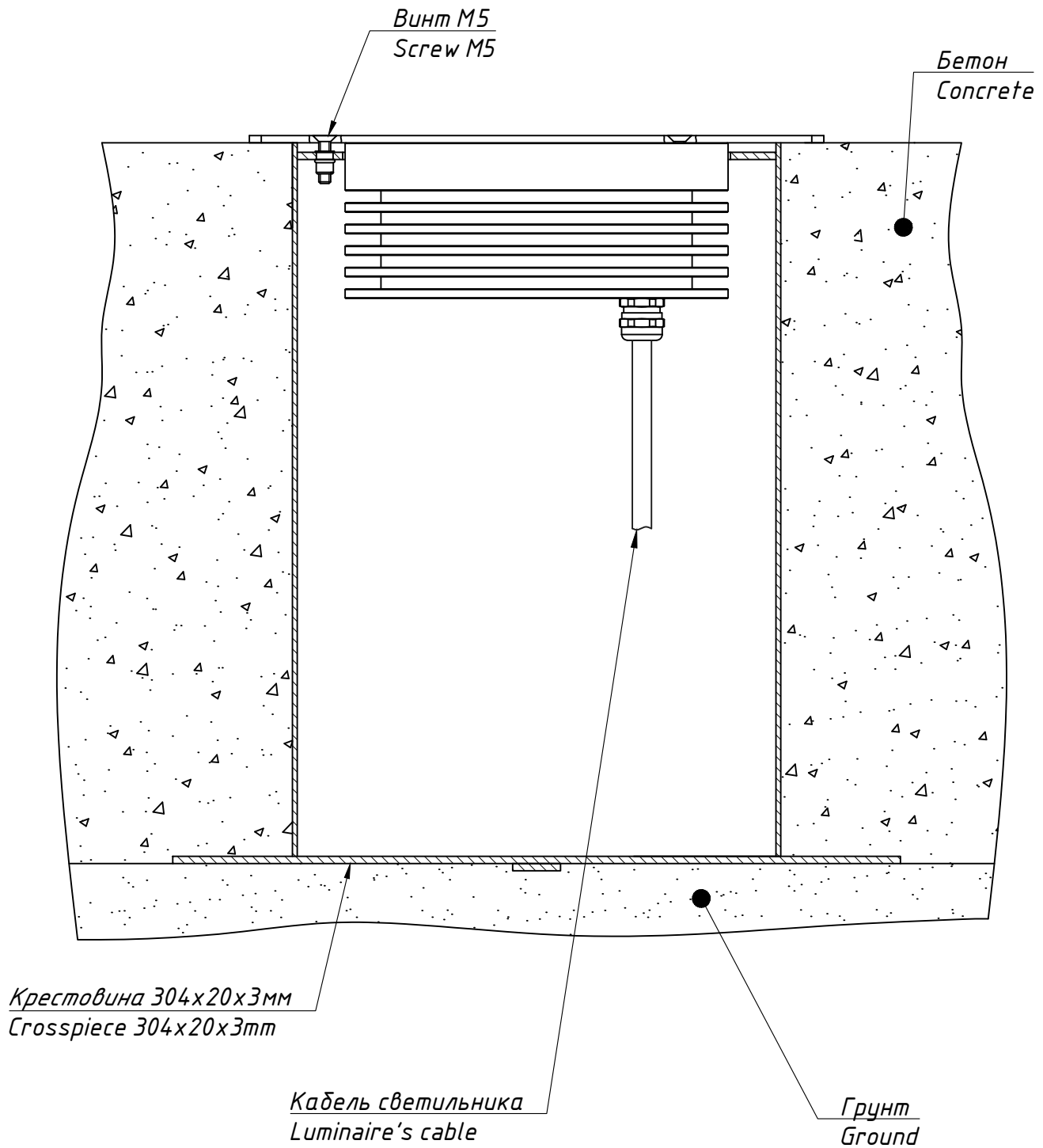
# JUPITER GROUND Q

160

Монтажная схема

Mounting scheme

**TRIF**



# JUPITER GROUND Q 160

## Монтажная схема, общий вид

## Mounting scheme, common view

**TRIF**

