

**TRIF JUPITER IO 200****Технические характеристики светодиодного светильника**

Мощность:	36 / 72 Вт
Цветовая температура:	3000K / 4000K / 5000K / R / G / B / RGB
Световая отдача светодиодов:	до 170 лм/Вт
Световой поток:	до 6120 / 12240 лм
CRI:	>90 Ra
Оптика:	15°, 30°, 45°, 60°, 90°
Питание:	Драйвер постоянного тока для светодиодных изделий (350мА; 700мА)
Степень защиты:	IP69K
Ударопрочность:	IK10
Температура эксплуатации:	от -60° до +50°
Тип установки:	Отдельно стоящий
Высота светильника:	350 - 1150мм
Вес (светильник + закладная деталь)	~ 15,5 -23,4 кг
Материалы:	Нержавеющая сталь, алюминий АМГ 5(6) и Plexiglas
Кастомизация:	Различные размеры и крепления
Срок службы:	до 100000 часов

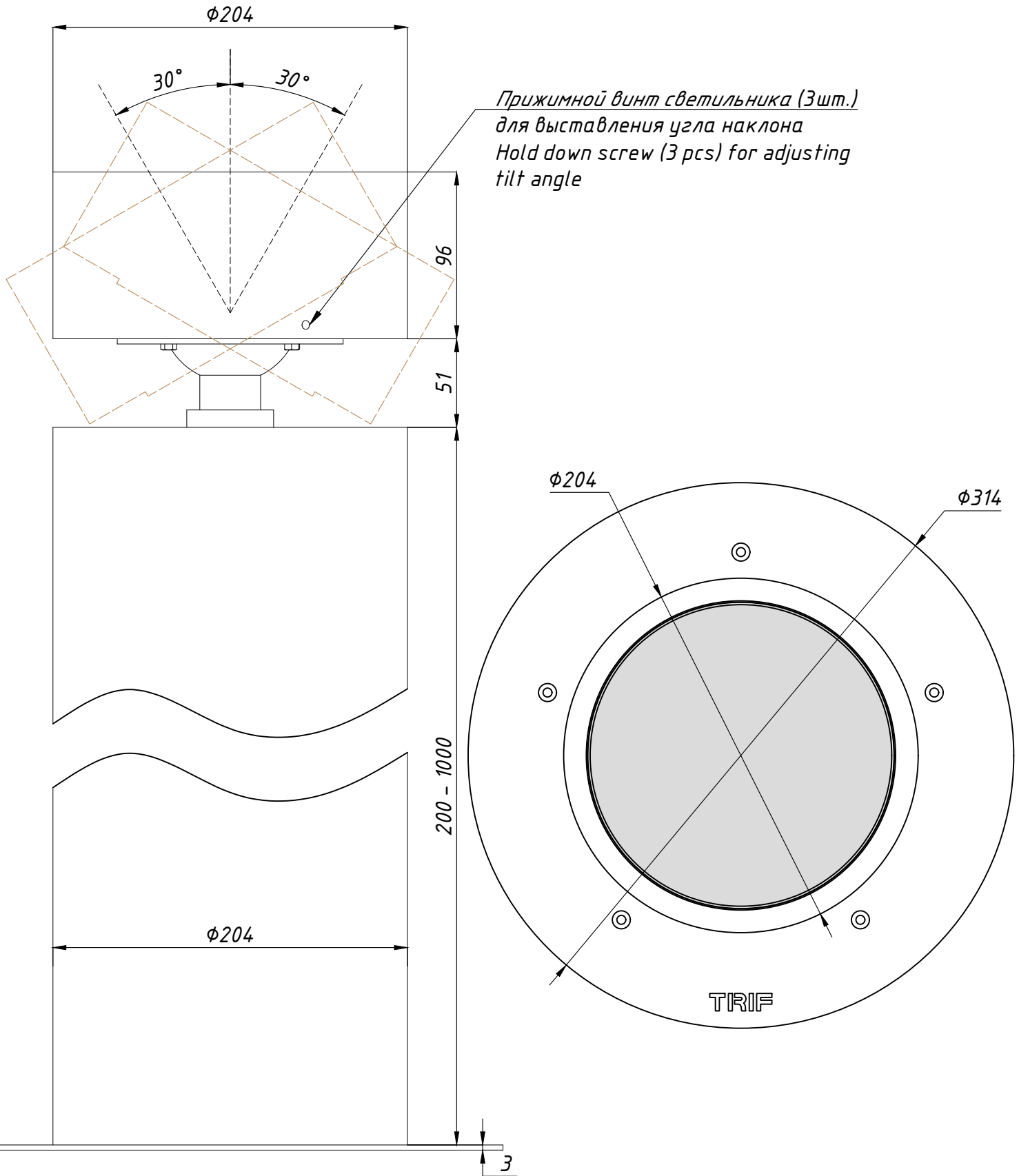
## TRIF JUPITER IO 200 Specifications of LED luminaire

Power	36 / 72 W
Color temperature	3000K / 4000K / 5000K / R / G / B / RGB
Luminous efficacy of LEDs	up to 170 lm/W
Luminous flux	up to 6120 / 12240 lm
CRI:	>90 Ra
Optics	15°, 30°, 45°, 60°, 90°
Power supply	Constant current LED driver (350 mA; 700mA)
Ingress Protection Rating	IP69K
Impact resistance	IK10
Temperature conditions	from -60° to +50°
Installation type	bollard
Luminaire's length	350 - 1150 mm
Weight (luminaire + embedded item)	~ 15,5 -23,4 kg
Material	Stainless steel, aluminum AMG 5 (6), plexiglas
Customization	different sizes and fastenings
Lifetime	up to 100000 hours

JUPITER IO 200  
ПОДКЛЮЧЕНИЕ СВЕТОДИОДНОГО СВЕТИЛЬНИКА  
С ИСТОЧНИКОМ ПОСТОЯННОГО ТОКА

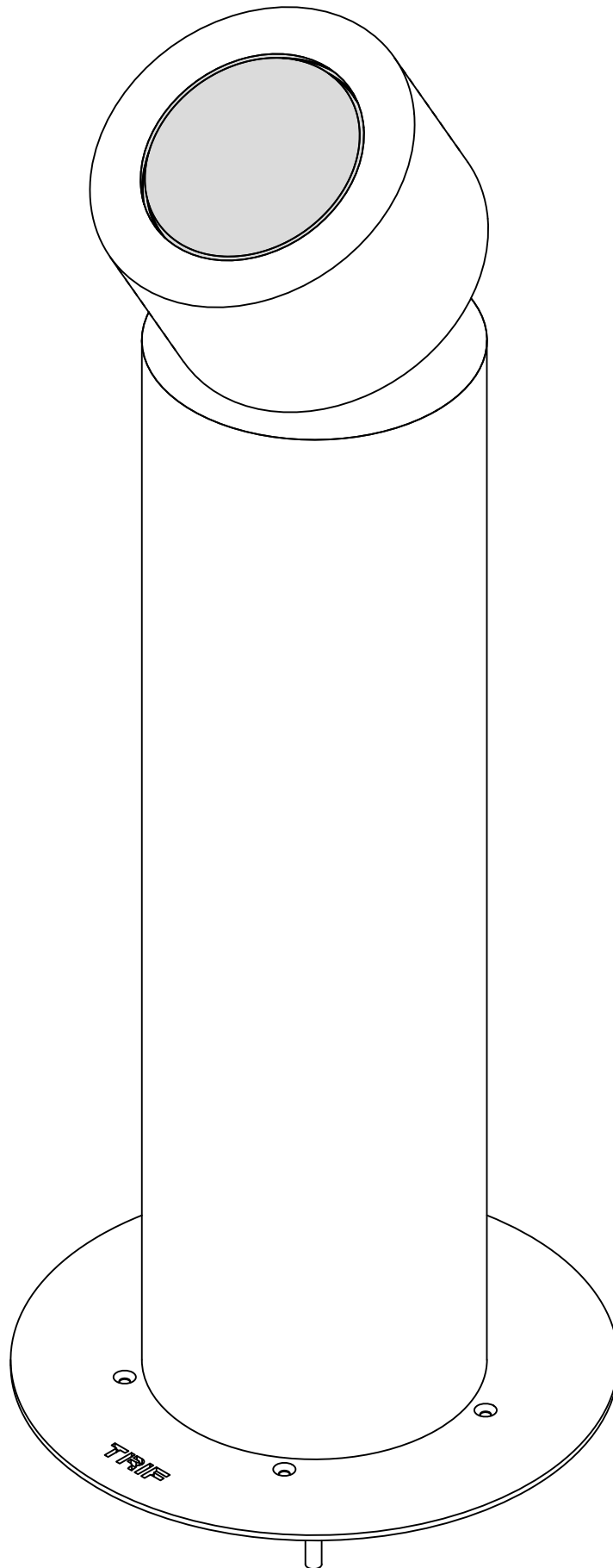
JUPITER IO 200  
connection of LED luminaire  
with constant current source





JUPITER IO 200  
Общий вид  
Common view

**TRIF**

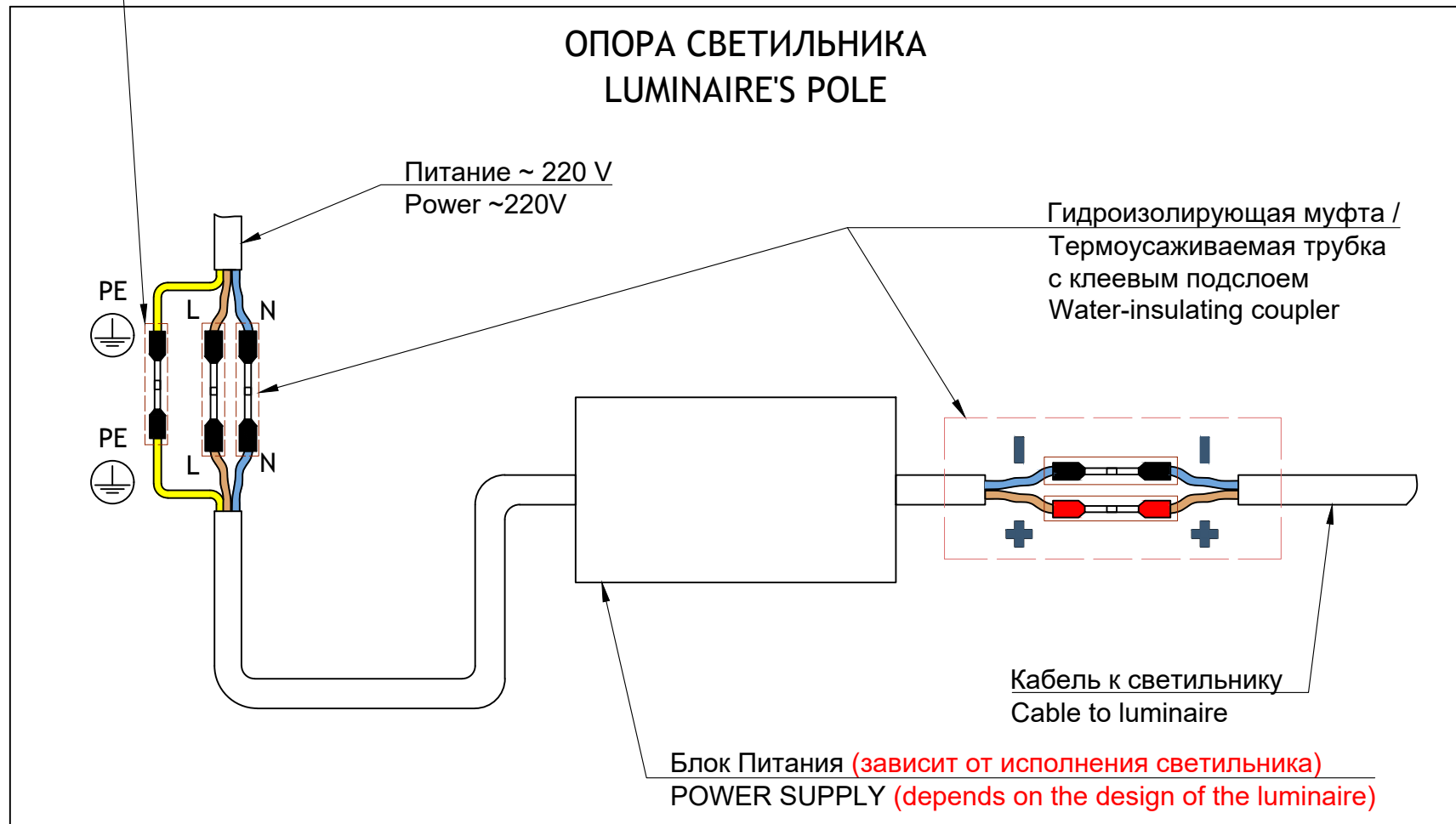
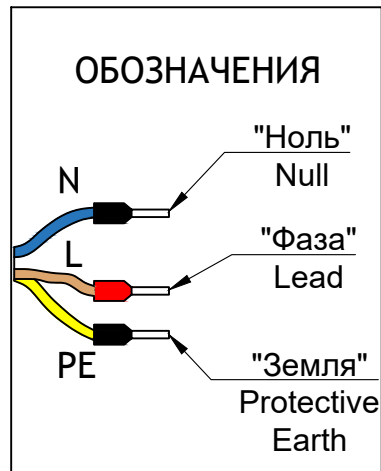


# JUPITER IO 200

## Подключение Electrical connection

# TRIF

Заземление на корпус опоры  
Protective earth on luminaire's pole





# JUPITER IO 200

## Монтажная схема, общий вид Mounting scheme, common view

**TRIF**

