

## TRIF KERB

### Технические характеристики светодиодного светильника

Мощность (Вт/м):

3000K / 4000K / R / G / B

1,4 Вт

RGB

4,3 Вт

Цветовая температура:

3000K / 4000K / RGB / R / G / B

Световая отдача  
светодиодов:

до 104 лм/Вт

Световой поток:

до 146 лм

CRI:

>85 Ra

Питание:

Драйвер постоянного напряжения для  
светодиодных изделий (24В)

Степень защиты:

IP69K, IK10

Температура эксплуатации:

от -60° до +50°

Тип установки:

Встраиваемый

Высота светильника:

300мм

Вес

3,1 кг

Материалы:

Нержавеющая сталь и plexiglas

Кастомизация:

Различные размеры и крепления

Срок службы:

до 50000 часов

## TRIF KERB Specifications of LED luminaire

Power W/m

3000K / 4000K / R / G / B

1,4 W

RGB

4,3 W

Color temperature

3000K / 4000K / RGB / R / G / B

Luminous efficacy of LEDs

up to 104 lm/W

Luminous flux

up to 146 lm

CRI:

>85 Ra

Power supply

Constant voltage LED driver (24V)

Ingress Protection Rating

IP69K, IK10

Temperature conditions

from -60° to +50°

Installation type

Built-in

Luminaire's height

300 mm

Weight

3,1kg

Material

Stainless steel, plexiglas

Customization

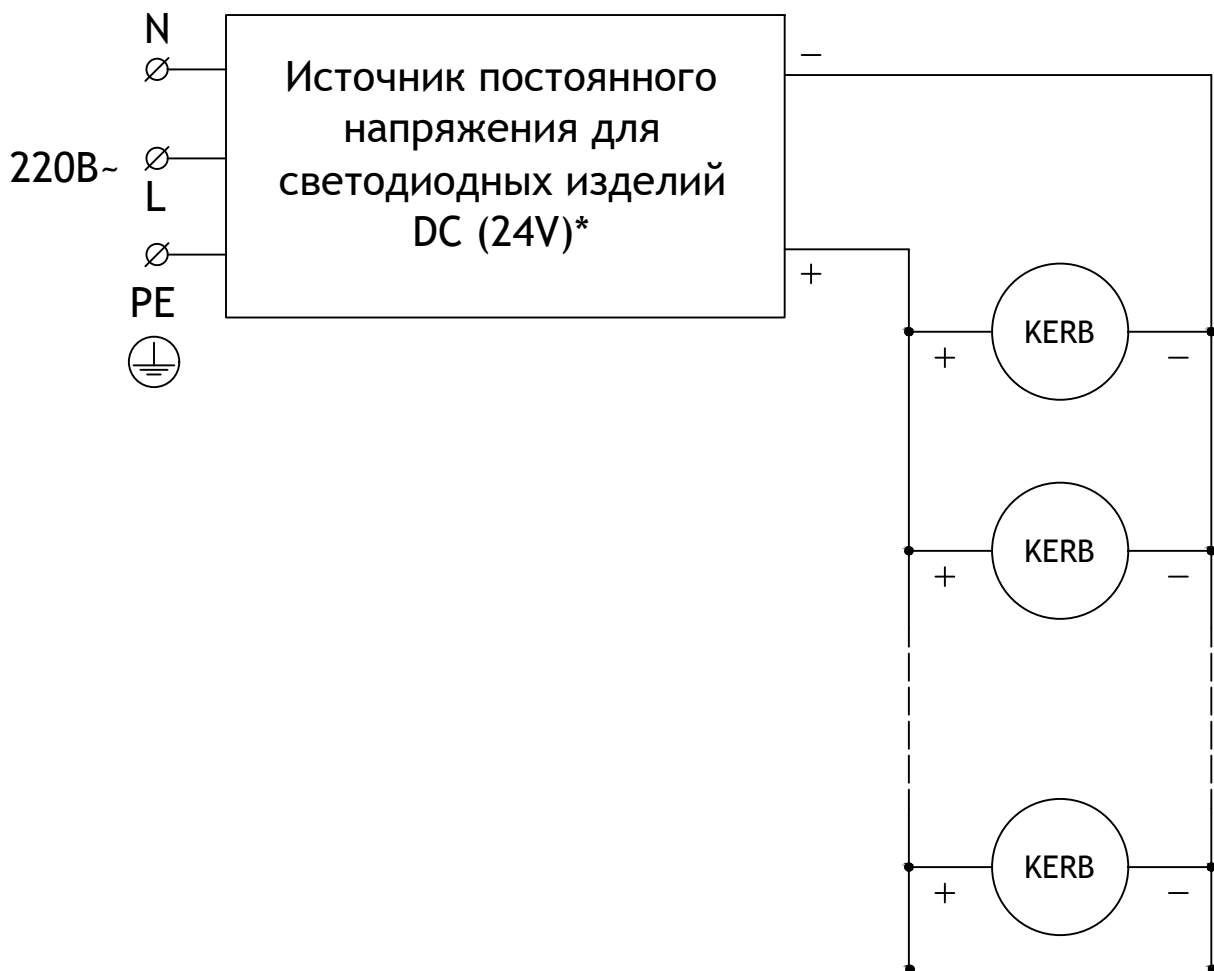
different sizes and fastenings

Lifetime

up to 50000 hours

KERB  
ПОДКЛЮЧЕНИЕ СВЕТОДИОДНОГО СВЕТИЛЬНИКА  
С ИСТОЧНИКОМ ПОСТОЯННОГО НАПРЯЖЕНИЯ

KERB  
connection of LED luminaire  
with constant voltage source

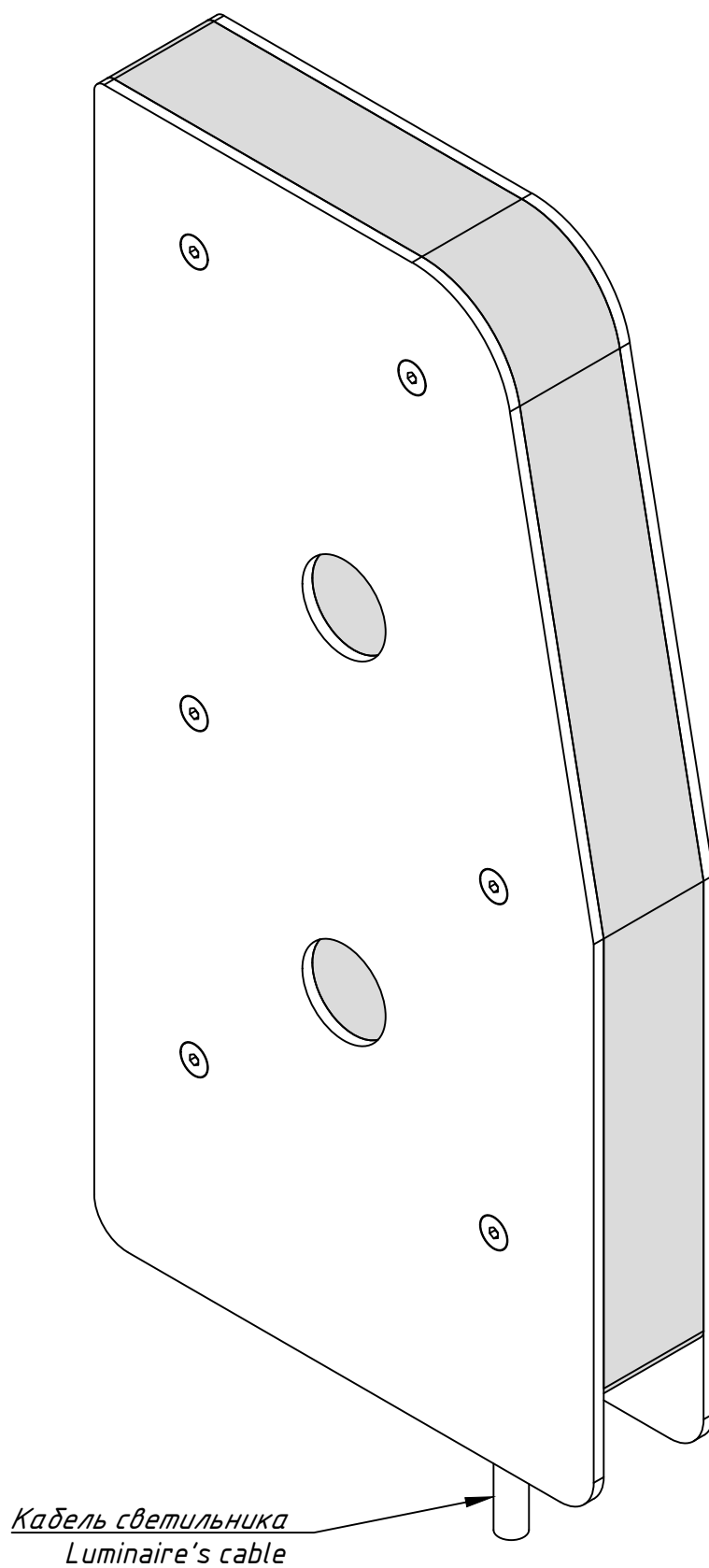


\*Количество светильников, подключаемых от одного блока питания зависит от мощности светильников, удаленности светильников от блока питания и сечения кабеля питания

\*Quantity of luminaires connected from one power source depends on luminaires' wattage, distance between luminaires and power source and wire gauge

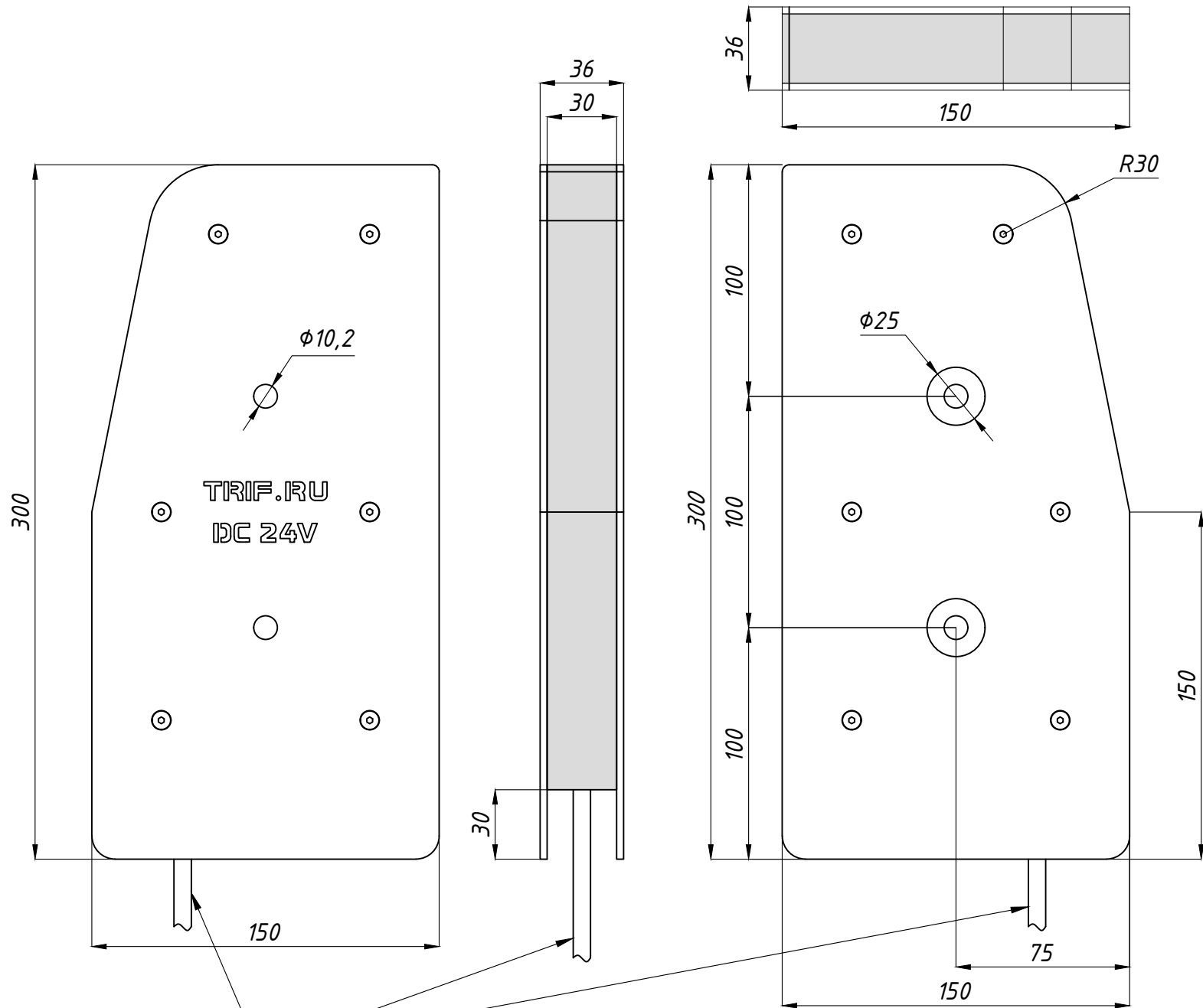
KERB  
Общий вид  
Common view

TRIF



# KERB

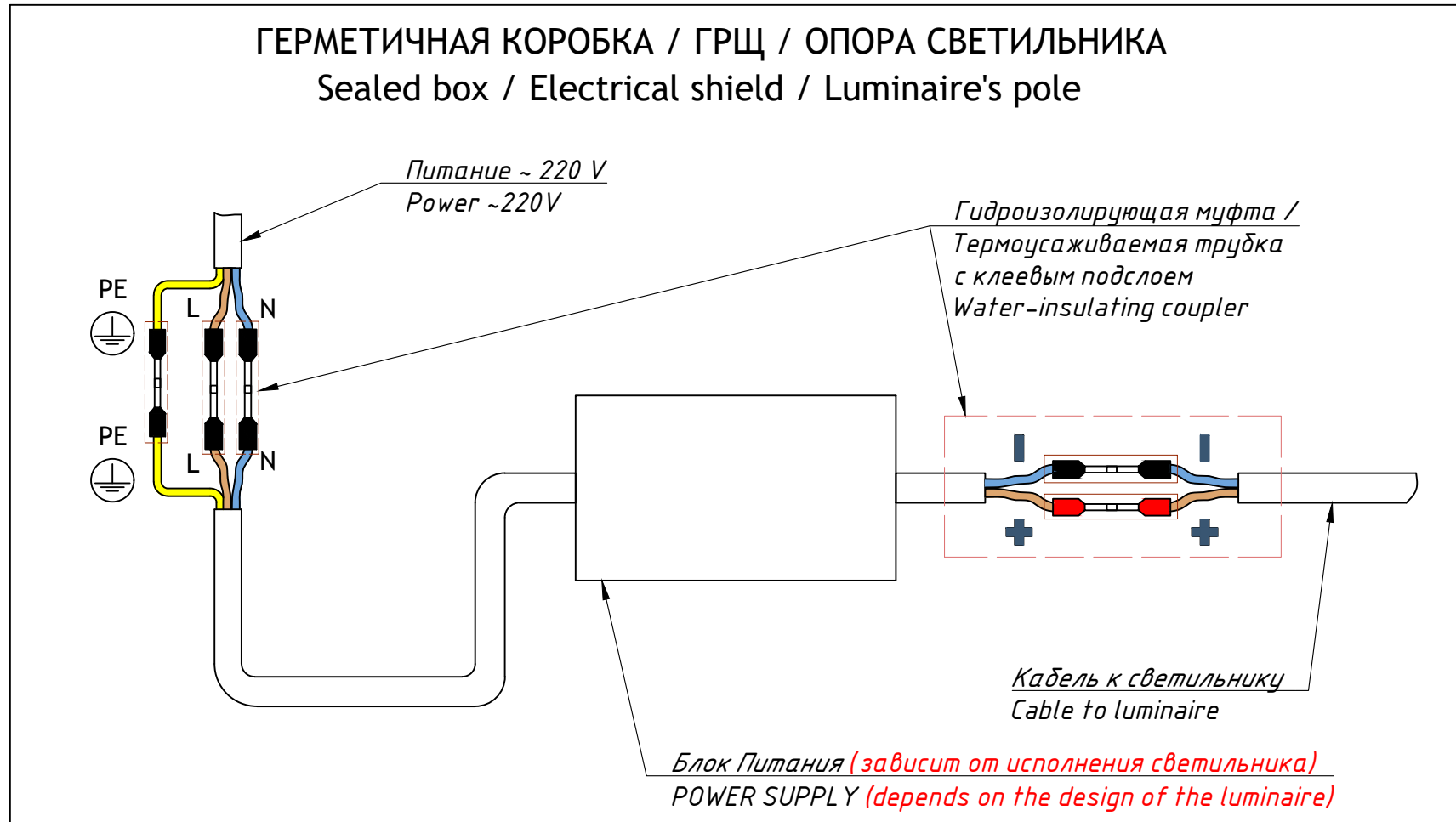
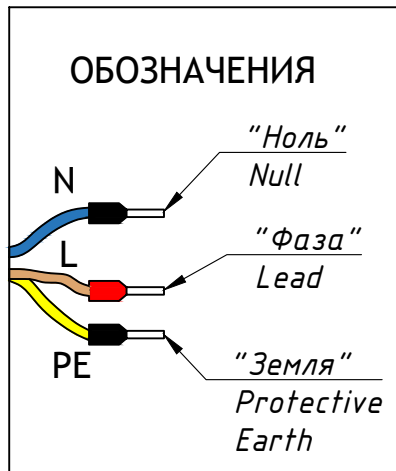
# TRIF



Кабель светильника  
Luminaire's cable

TRIF/ KERB

ГЕРМЕТИЧНАЯ КОРОБКА / ГРЩ / ОПОРА СВЕТИЛЬНИКА  
Sealed box / Electrical shield / Luminaire's pole

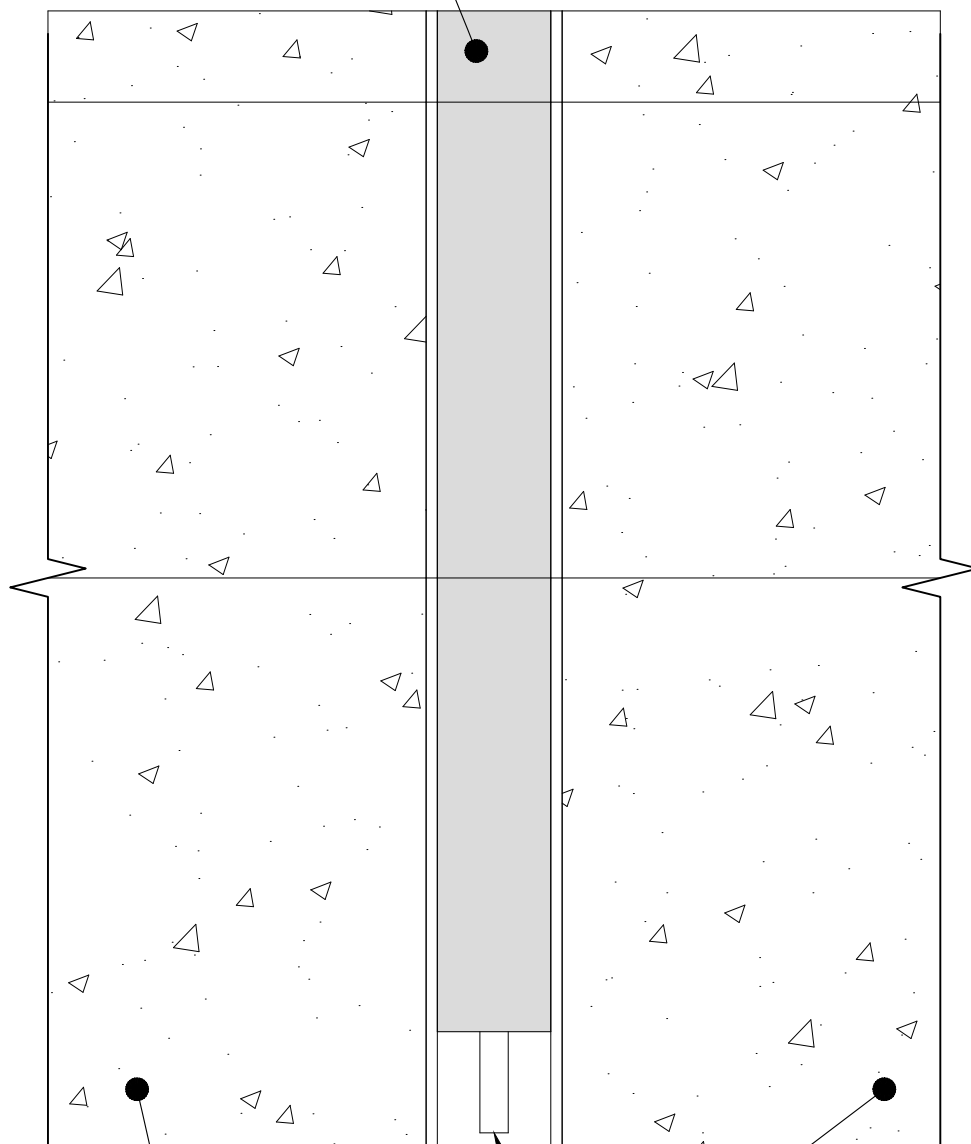


KERB

Монтажная схема  
Mounting scheme

TRIF

*Светильник TRIF KERB  
TRIF KERB LUMINAIRE*



*Кабель светильника  
Luminaire's cable*

*Бордюрный камень БР100.30.15  
Kerbstone BR100.30.15*

# KERB

# TRIF

## Монтажная схема, общий вид Mounting scheme, common view

