

## TRIF LANE FACADE BASE

### Технические характеристики светодиодного светильника

Мощность (Вт/м):

3000K / 4000K / R / G / B

до 25 Вт/м

RGB

до 72 Вт/м

Цветовая температура:

3000K / 4000K / RGB / R / G / B

Световая отдача  
светодиодов:

до 104 лм/Вт

Световой поток:

до 2600 лм

CRI:

>85 Ra

Питание:

Драйвер постоянного напряжения для  
светодиодных изделий (24В)

Степень защиты:

IP69K, IK10

Температура эксплуатации:

от -60° до +50°

Тип установки:

Накладной

Длина светильника:

324 - 1224мм

Вес

До 12 кг

Материалы:

Нержавеющая сталь и plexiglas

Кастомизация:

Различные размеры и крепления

Срок службы:

до 50000 часов

## TRIF LANE FACADE BASE Specifications of LED luminaire

Power W/m

3000K / 4000K / R / G / B

Up to 25 W/m

RGB

up to 72 W/m

Color temperature

3000K / 4000K / RGB / R / G / B

Luminous efficacy of LEDs

up to 104 lm/W

Luminous flux

up to 2600 lm

CRI:

>85 Ra

Power supply

Constant voltage LED driver (24V)

Ingress Protection Rating

IP69K, IK10

Temperature conditions

from -60° to +50°

Installation type

Surface mounted

Luminaire's length

324 - 1224 mm

Weight (luminaire +  
embedded item)

up to 12 kg

Material

Stainless steel, plexiglas

Customization

different sizes and fastenings

Lifetime

up to 50000 hours

LANE FACADE BASE  
ПОДКЛЮЧЕНИЕ СВЕТОДИОДНОГО СВЕТИЛЬНИКА  
С ИСТОЧНИКОМ ПОСТОЯННОГО НАПРЯЖЕНИЯ

LANE FACADE BASE  
connection of LED luminaire  
with constant voltage source



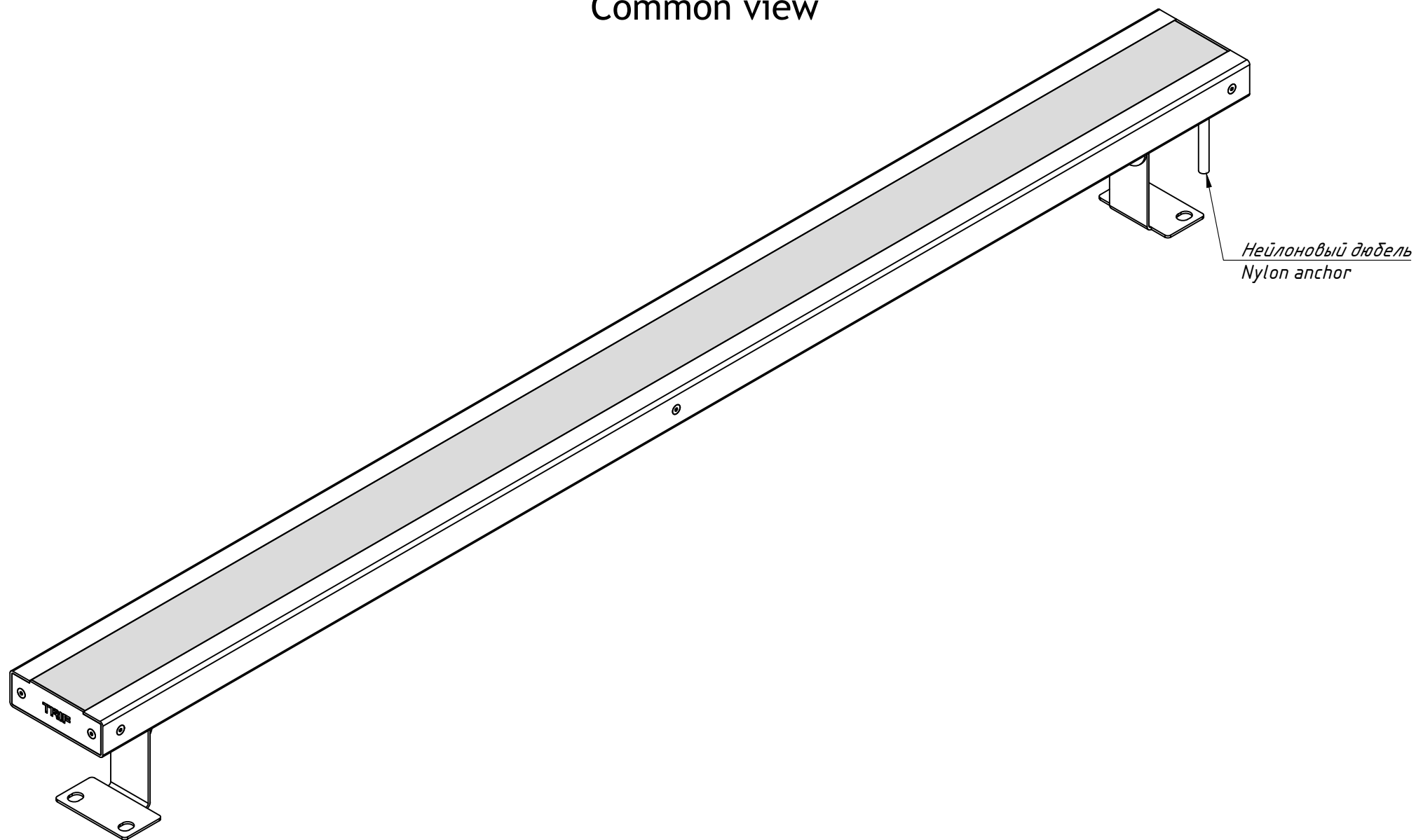
\*Количество светильников, подключаемых от одного блока питания зависит от мощности светильников, удаленности светильников от блока питания и сечения кабеля питания

\*Quantity of luminaires connected from one power source depends on luminaires' wattage, distance between luminaires and power source and wire gauge

# LANE FACADE BASE

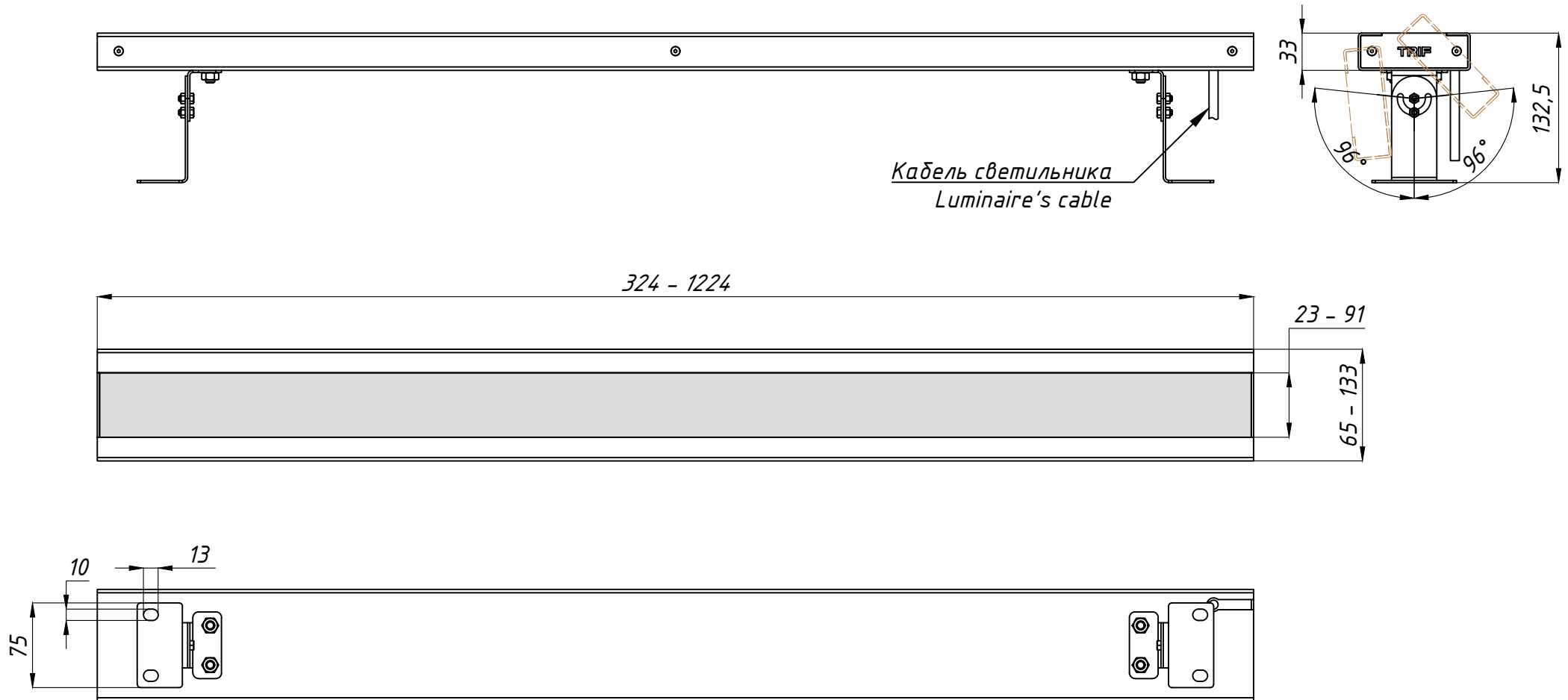
Общий вид  
Common view

# TRIF

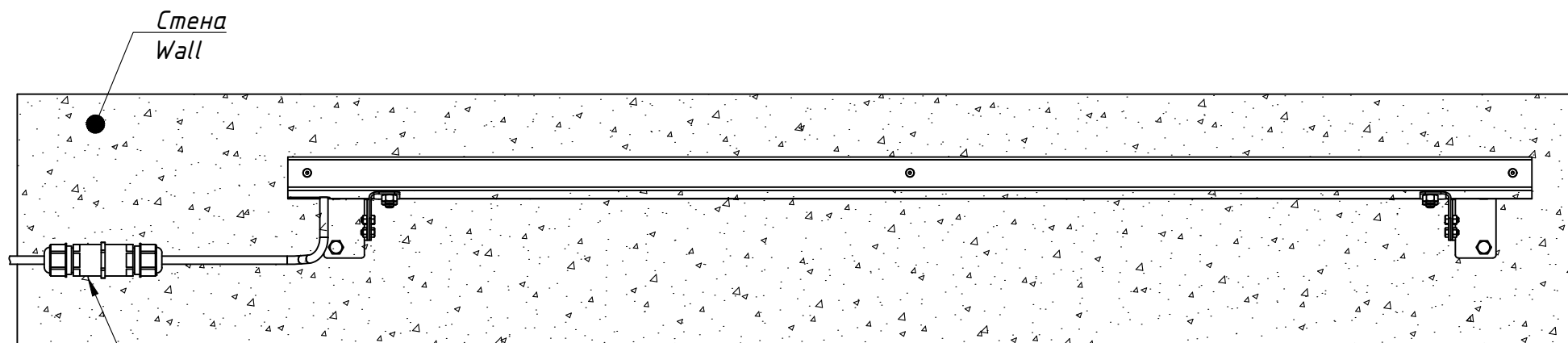


# LANE FACADE BASE

# TRIF

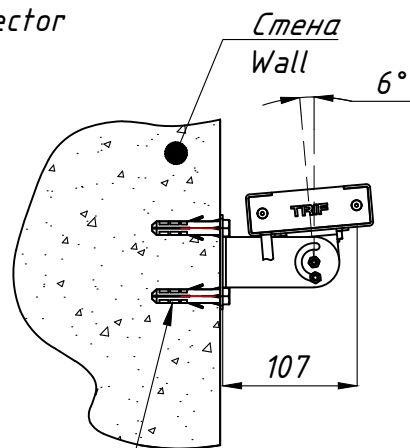


## LANE FACADE BASE Монтажная схема Mounting scheme



Стена  
Wall

Коннектор  
Connector



Стена  
Wall

6°

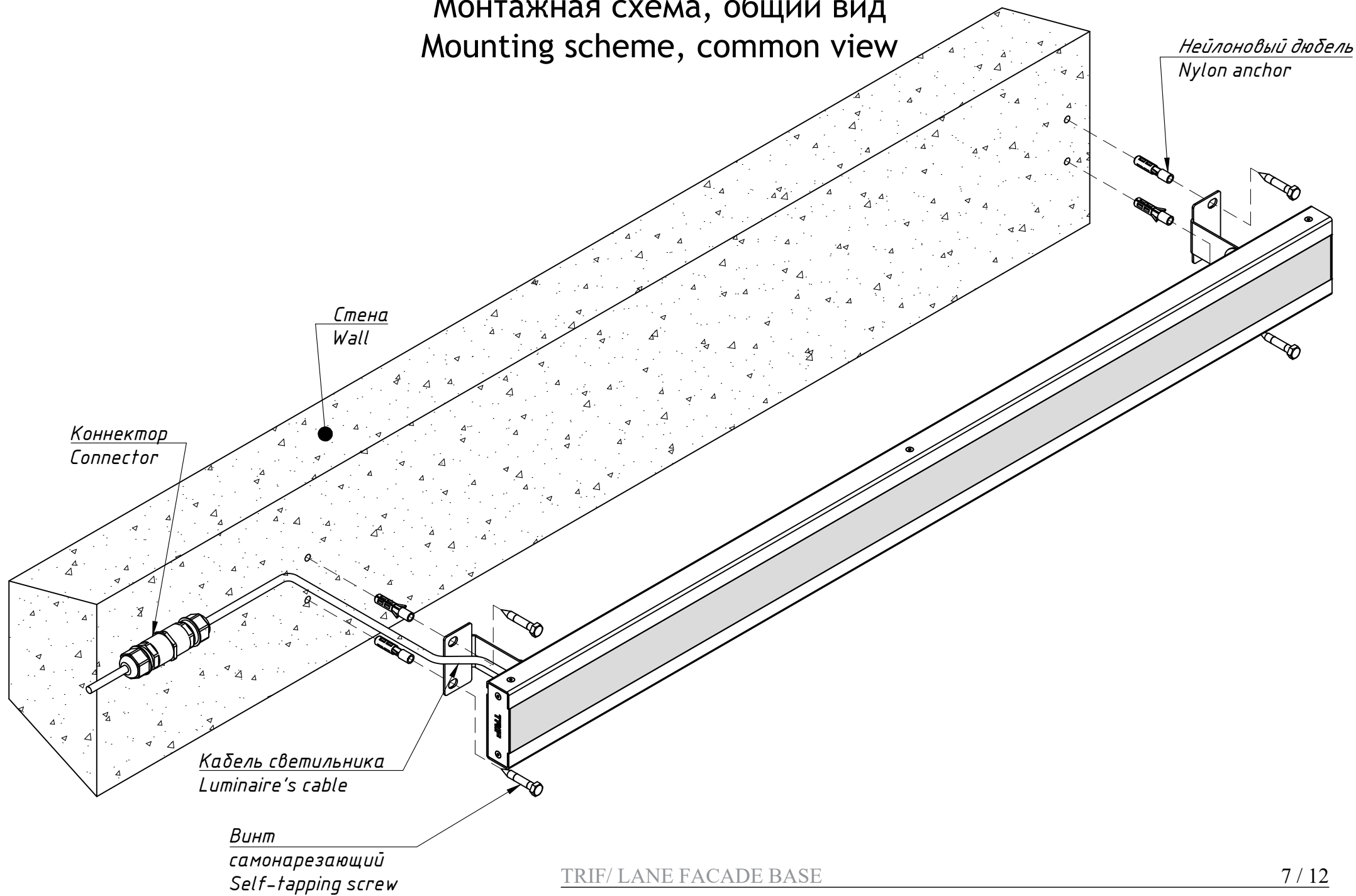
107

Нейлоновый дюбель  
Nylon anchor

# LANE FACADE BASE

Монтажная схема, общий вид  
Mounting scheme, common view

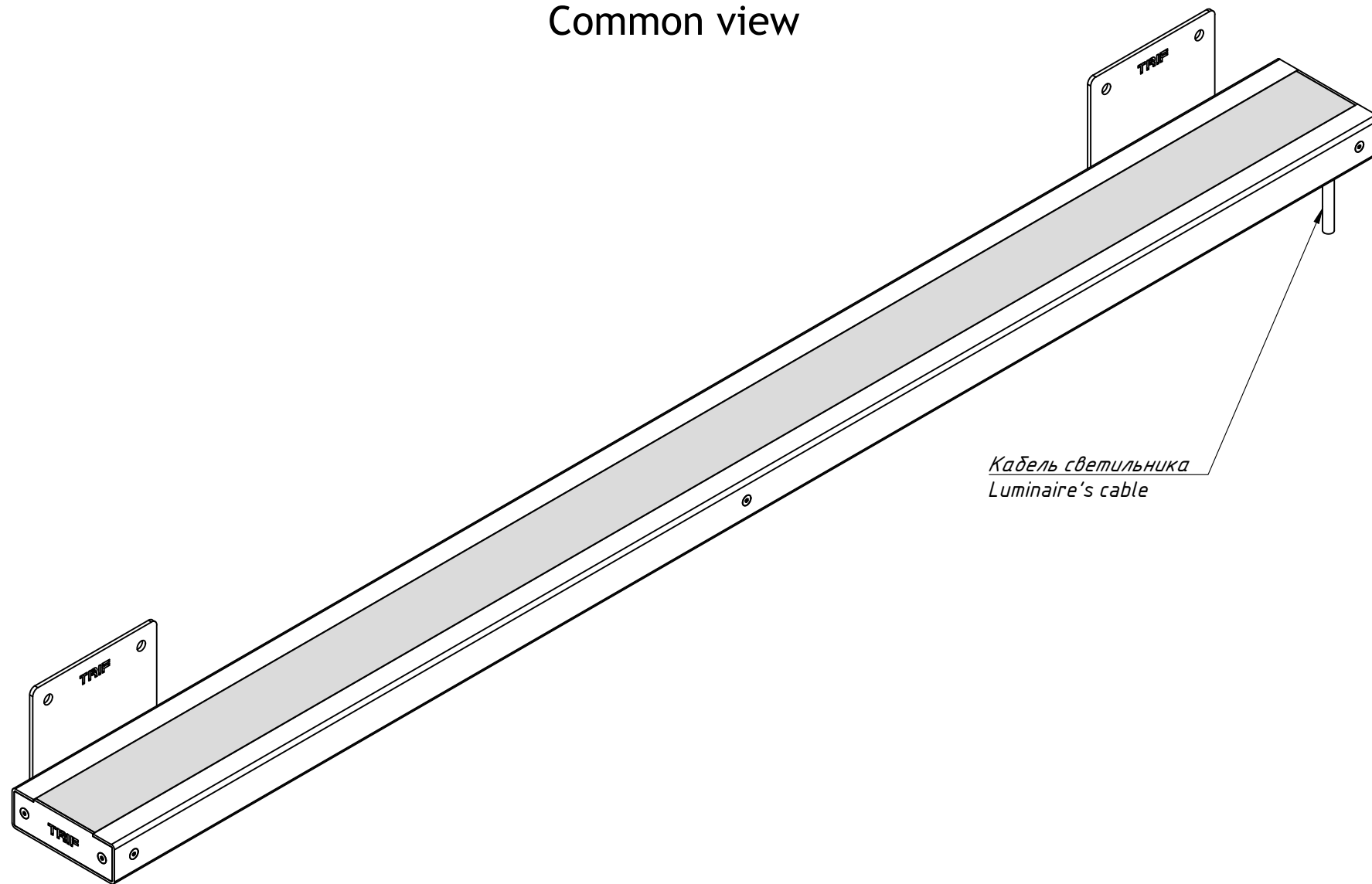
# TRIF



# LANE FACADE BASE

Общий вид  
Common view

# TRIF

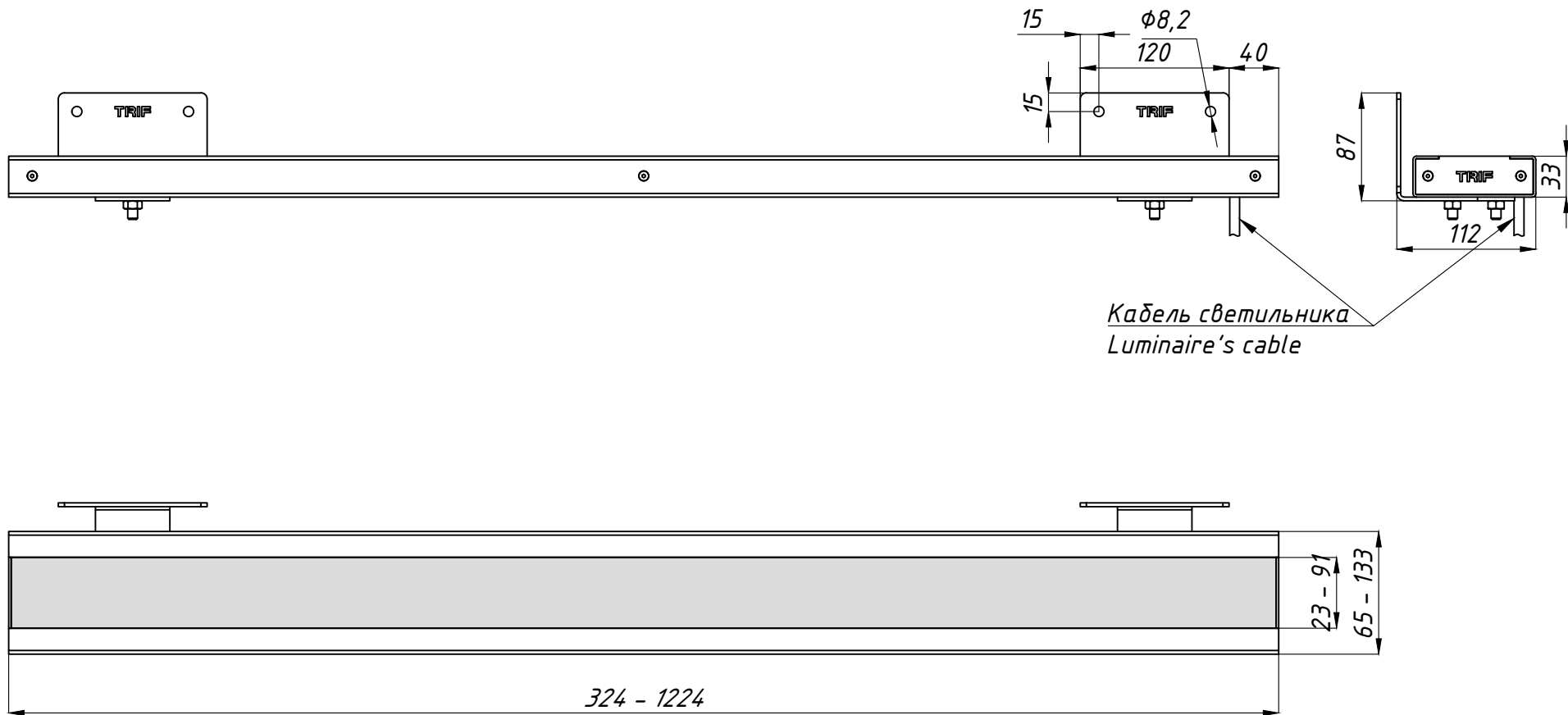


*Кабель светильника*  
*Luminaire's cable*

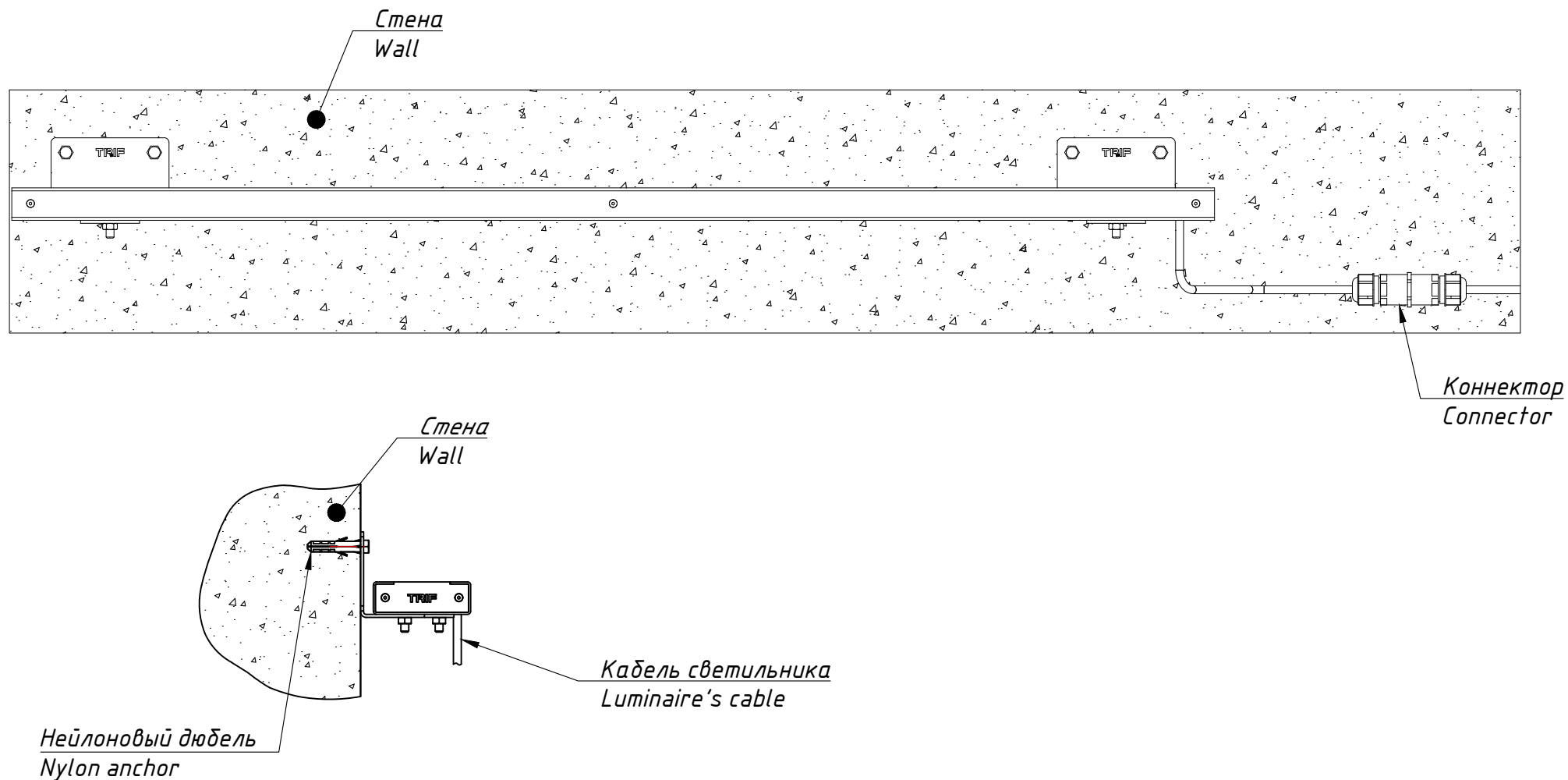


# LANE FACADE BASE

# TRIF



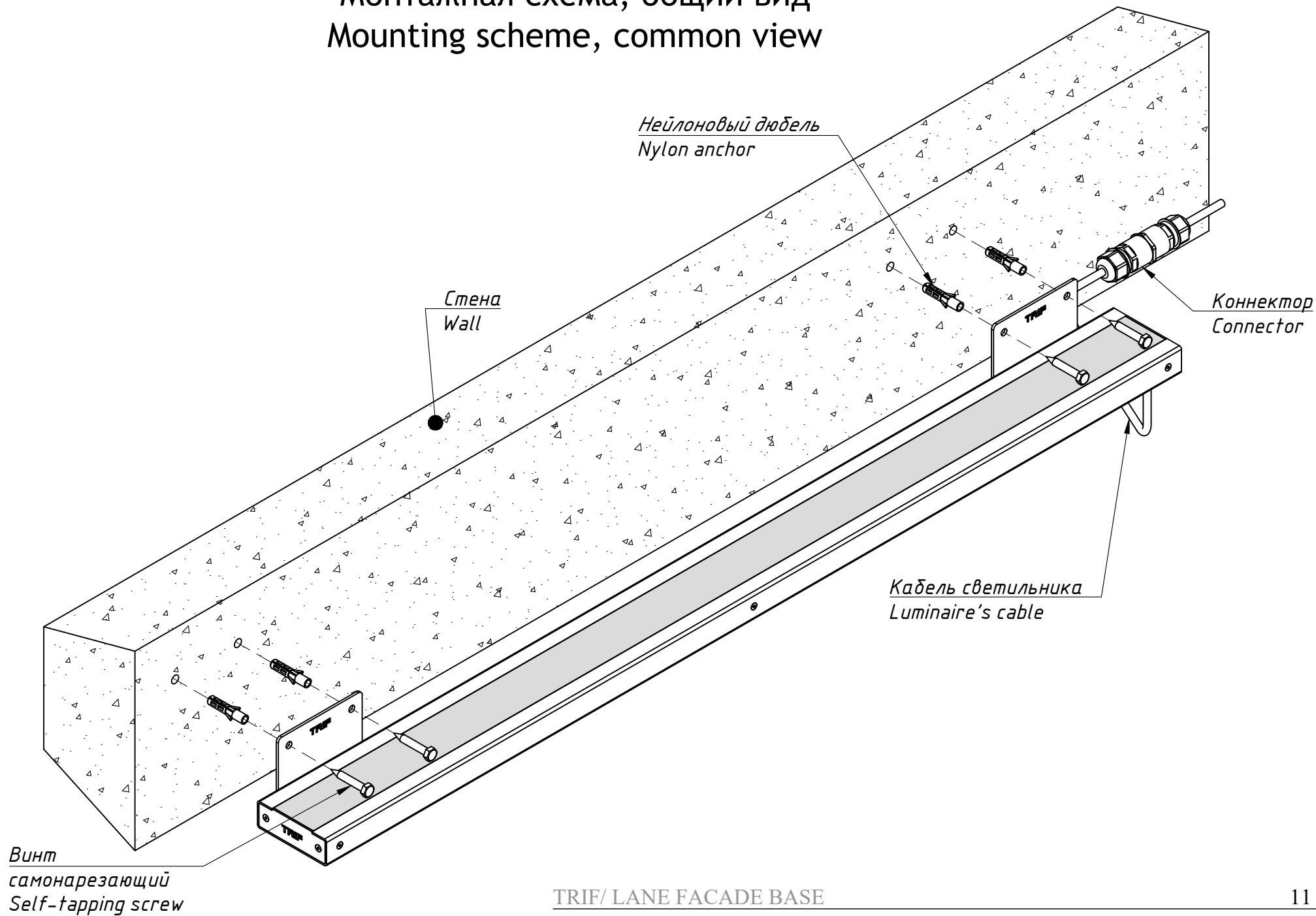
## LANE FACADE BASE Монтажная схема Mounting scheme



# LANE FACADE BASE

TRIF

Монтажная схема, общий вид  
Mounting scheme, common view



# LANE FACADE BASE

## Подключение Electrical connection

# TRIF

### ГЕРМЕТИЧНАЯ КОРОБКА / ГРЩ / ОПОРА СВЕТИЛЬНИКА Sealed box / Electrical shield / Luminaire's pole

