

TRIF LANE OPTIC

Технические характеристики светодиодного светильника

Мощность:	18 Вт
Цветовая температура:	3000K / 4000K / 5000K / RGB
Световая отдача светодиодов:	до 108 лм/Вт
Световой поток:	до 1940 лм
CRI:	>90 Ra
Оптика:	DAISY - 7X1 - WW (80°), DAISY - 7X1 - O, DAISY - 7X1 - ZT2
Питание:	Драйвер постоянного напряжения для светодиодных изделий (48В)
Степень защиты:	IP69K
Ударопрочность:	IK10
Температура эксплуатации:	от -60° до +50°
Тип установки:	Накладной
Длина светильника:	605мм
Вес (светильник + закладная деталь)	~8,0 кг
Материалы:	Нержавеющая сталь, алюминий и Plexiglas
Кастомизация:	Различные размеры и крепления
Срок службы:	до 100000 часов

TRIF LANE OPTIC Specifications of LED luminaire

Power	18 W
Color temperature	3000K / 4000K / 5000K / RGB
Luminous efficacy of LEDs	up to 108 lm/W
Luminous flux	up to 1940 lm
CRI:	>90 Ra
Optics	DAISY - 7X1 - WW (80°), DAISY - 7X1 - O, DAISY - 7X1 - ZT2
Power supply	Constant voltage LED driver (48V)
Ingress Protection Rating	IP69K
Impact resistance	IK10
Temperature conditions	from -60° to +50°
Installation type	Surface-mounted
Luminaire's length	605 mm
Weight (luminaire + embedded item)	~8,0 kg
Material	Stainless steel, aluminum, plexiglas
Customization	different sizes and fastenings
Lifetime	up to 100000 hours

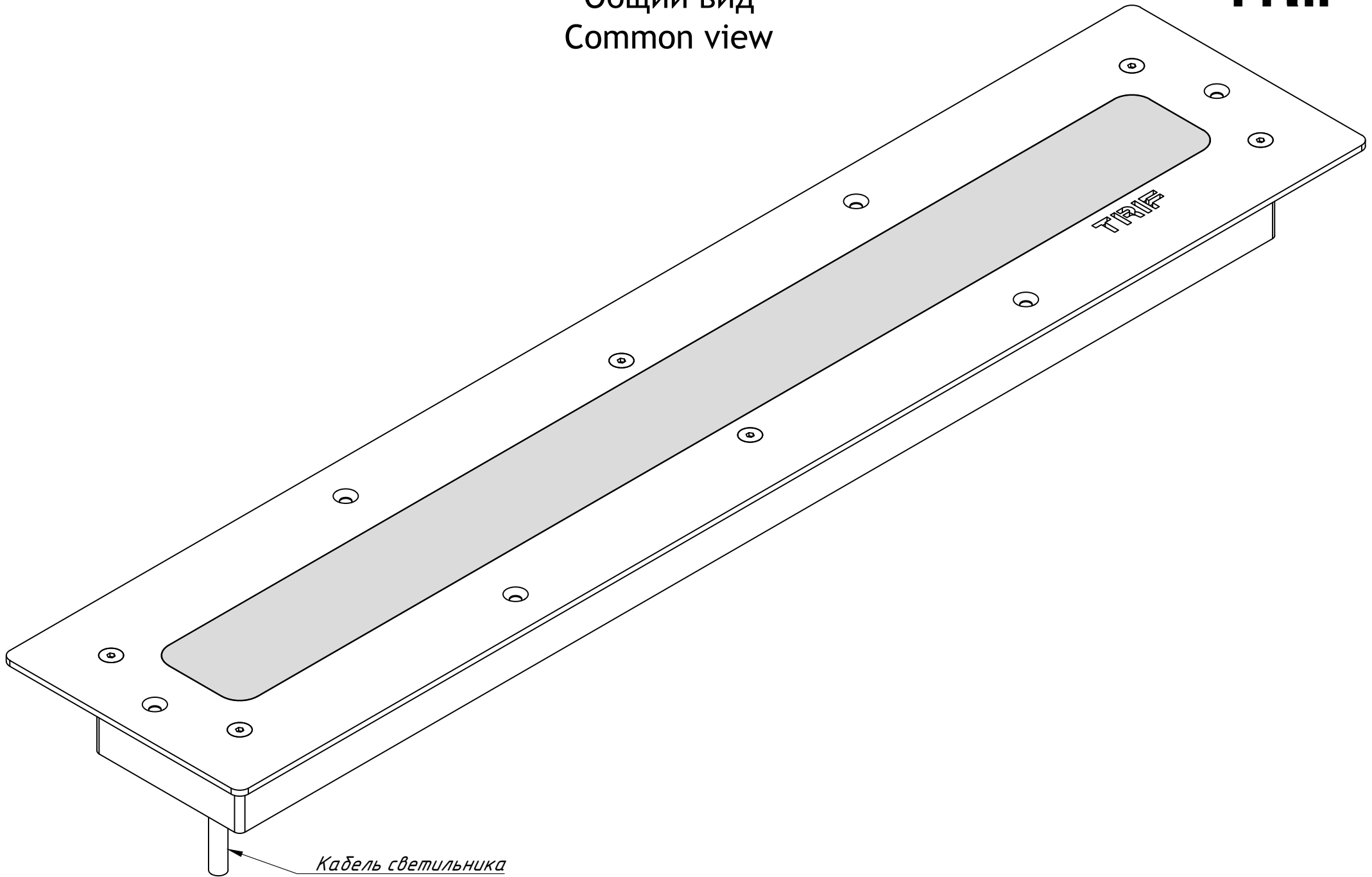
LANE OPTIC
подключение светодиодного светильника
С ИСТОЧНИКОМ ПОСТОЯННОГО НАПРЯЖЕНИЯ

LANE OPTIC
connection of LED luminaire
with constant voltage source



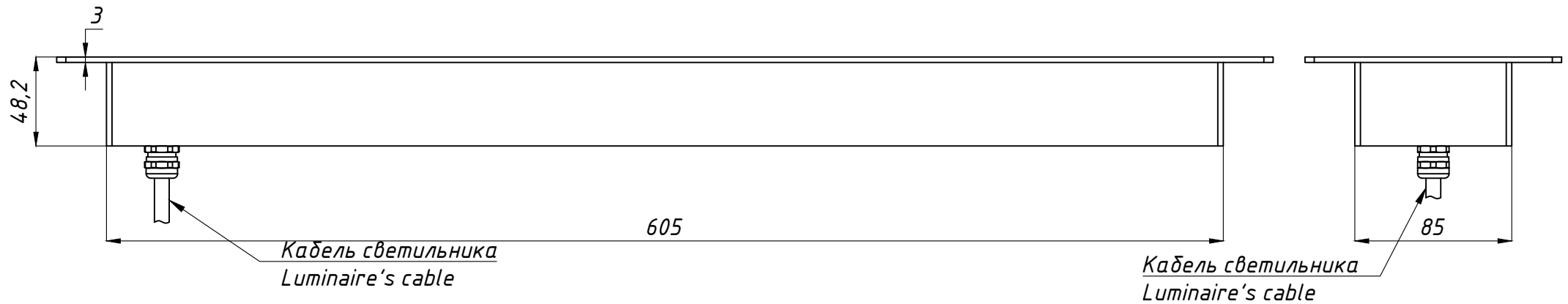
LANE OPTIC
Общий вид
Common view

TRIF



Кабель светильника
Luminaire's cable

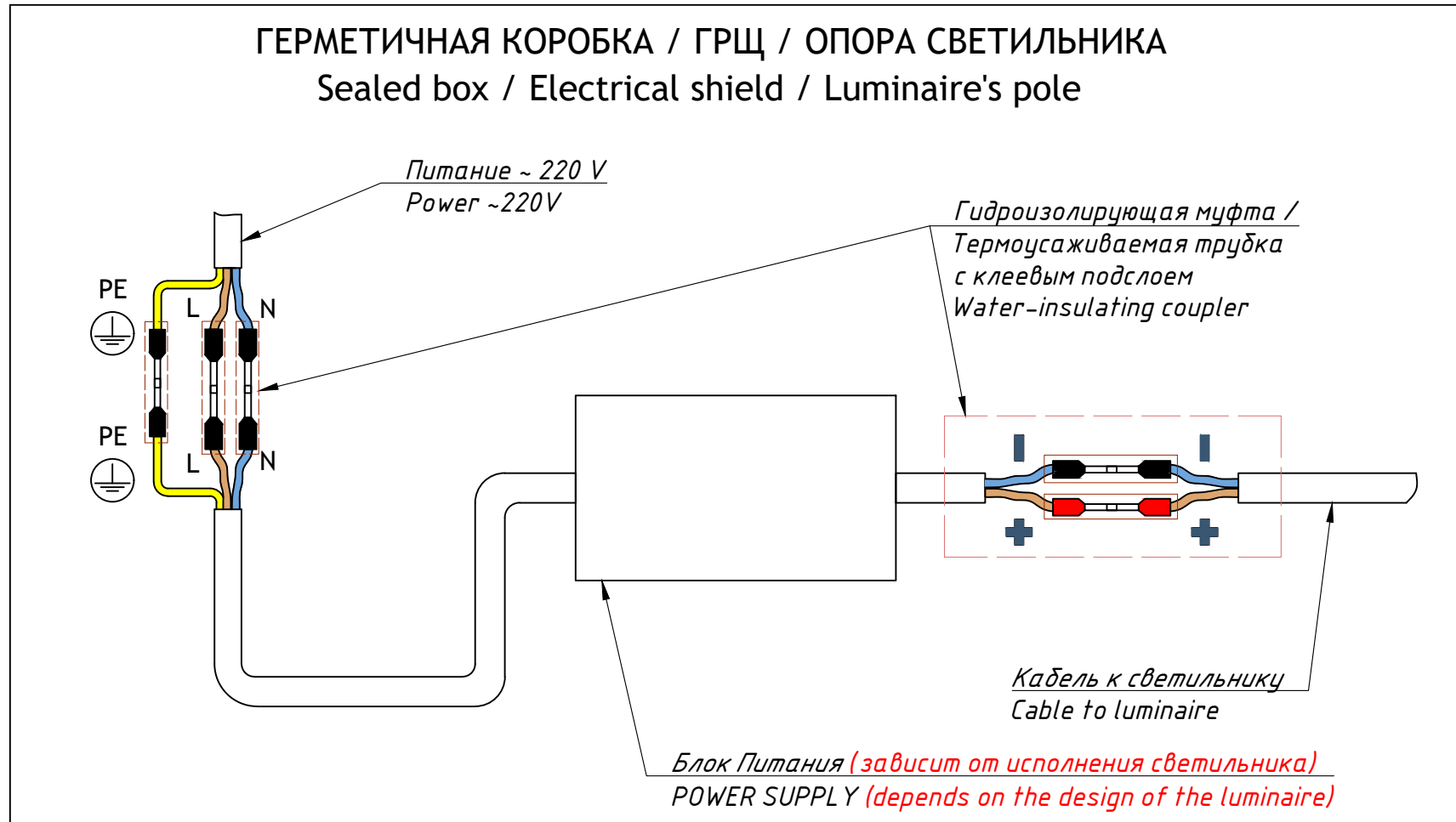
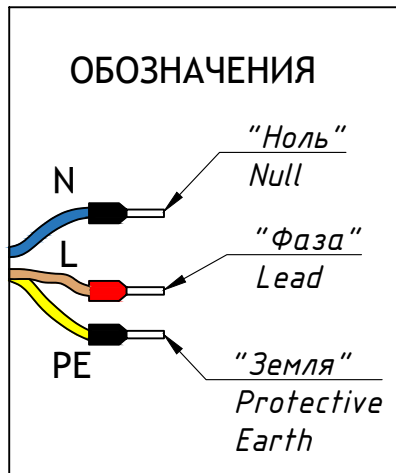
TRIF/ LANE OPTIC



LANE OPTIC Подключение Electrical connection

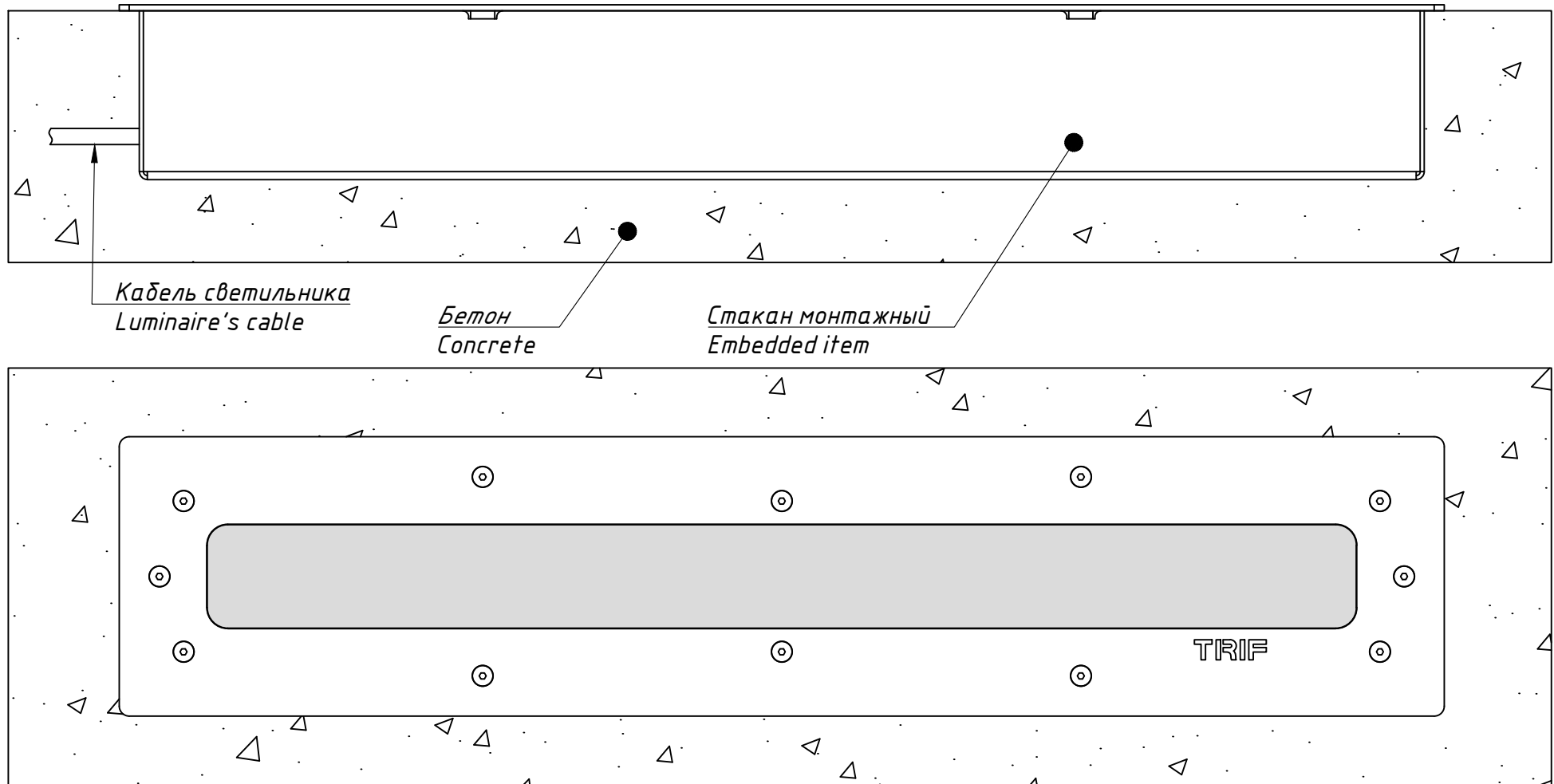
TRIF

ГЕРМЕТИЧНАЯ КОРОБКА / ГРЩ / ОПОРА СВЕТИЛЬНИКА Sealed box / Electrical shield / Luminaire's pole



LANE OPTIC
Монтажная схема
Mounting scheme

TRIF



Монтажная схема, общий вид Mounting scheme, common view

