

TRIF LANE STEP

Технические характеристики светодиодного светильника

Мощность (Вт/м):

3000K / 4000K / R / G / B

до 5 Вт/м

RGB

до 15 Вт/м

Цветовая температура:

3000K / 4000K / RGB / R / G / B

Световая отдача
светодиодов:

до 104 лм/Вт

Световой поток:

до 520 лм

CRI:

>85 Ra

Питание:

Драйвер постоянного напряжения для
светодиодных изделий (24В)

Степень защиты:

IP69K, IK10

Температура эксплуатации:

от -60° до +50°

Тип установки:

Встраиваемый

Длина светильника:

200 - 1000мм

Вес

До 7 кг

Материалы:

Нержавеющая сталь и plexiglas

Кастомизация:

Различные размеры и крепления

Срок службы:

до 50000 часов

TRIF LANE STEP Specifications of LED luminaire

Power W/m

3000K / 4000K / R / G / B

Up to 5 W/m

RGB

up to 15 W/m

Color temperature

3000K / 4000K / RGB / R / G / B

Luminous efficacy of LEDs

up to 104 lm/W

Luminous flux

up to 520 lm

CRI:

>85 Ra

Power supply

Constant voltage LED driver (24V)

Ingress Protection Rating

IP69K, IK10

Temperature conditions

from -60° to +50°

Installation type

Built-in

Luminaire's length

200 - 1000 mm

Weight (luminaire +
embedded item)

up to 7 kg

Material

Stainless steel, plexiglas

Customization

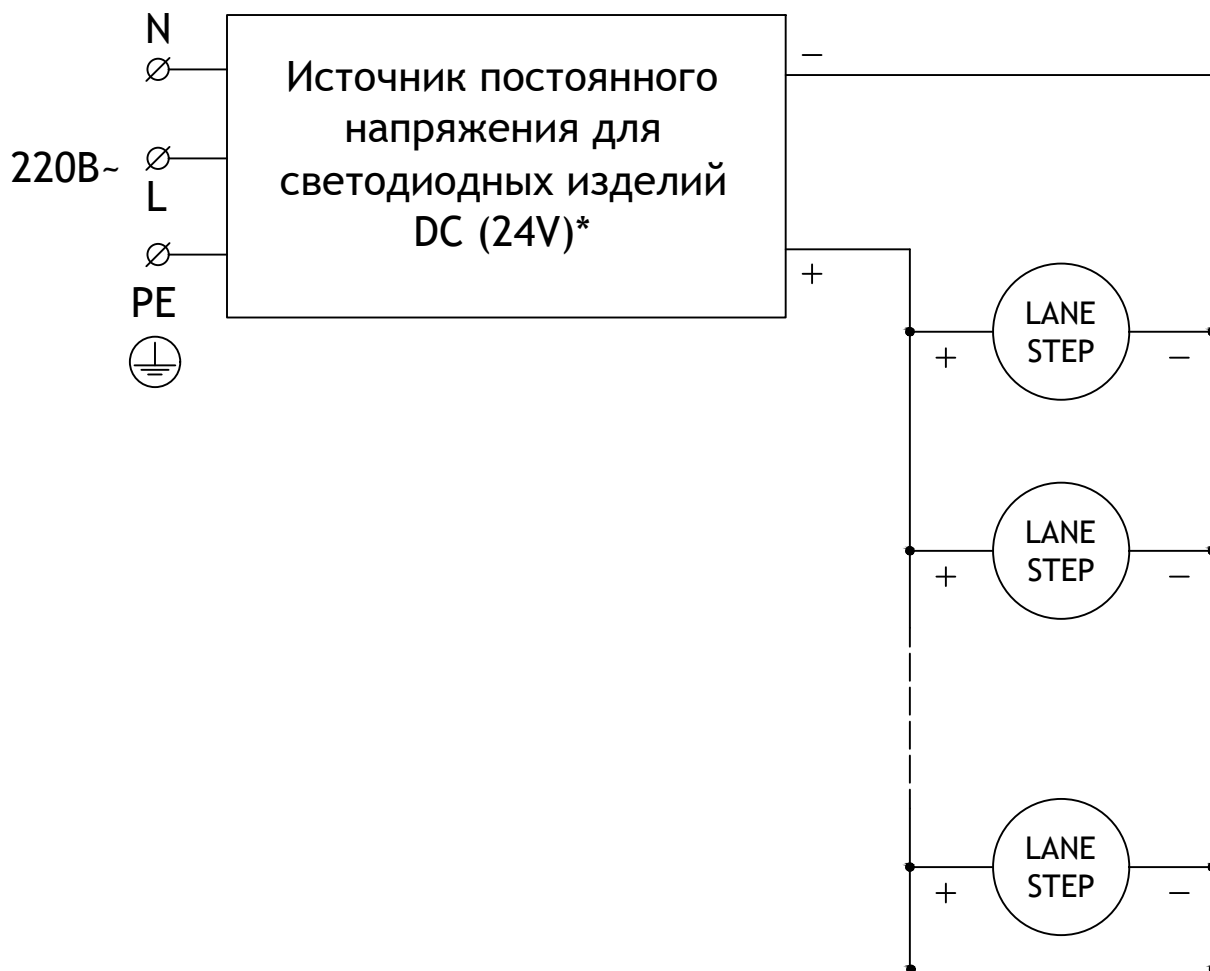
different sizes and fastenings

Lifetime

up to 50000 hours

LANE STEP
подключение светодиодного светильника
С ИСТОЧНИКОМ ПОСТОЯННОГО НАПРЯЖЕНИЯ

LANE STEP
connection of LED luminaire
with constant voltage source

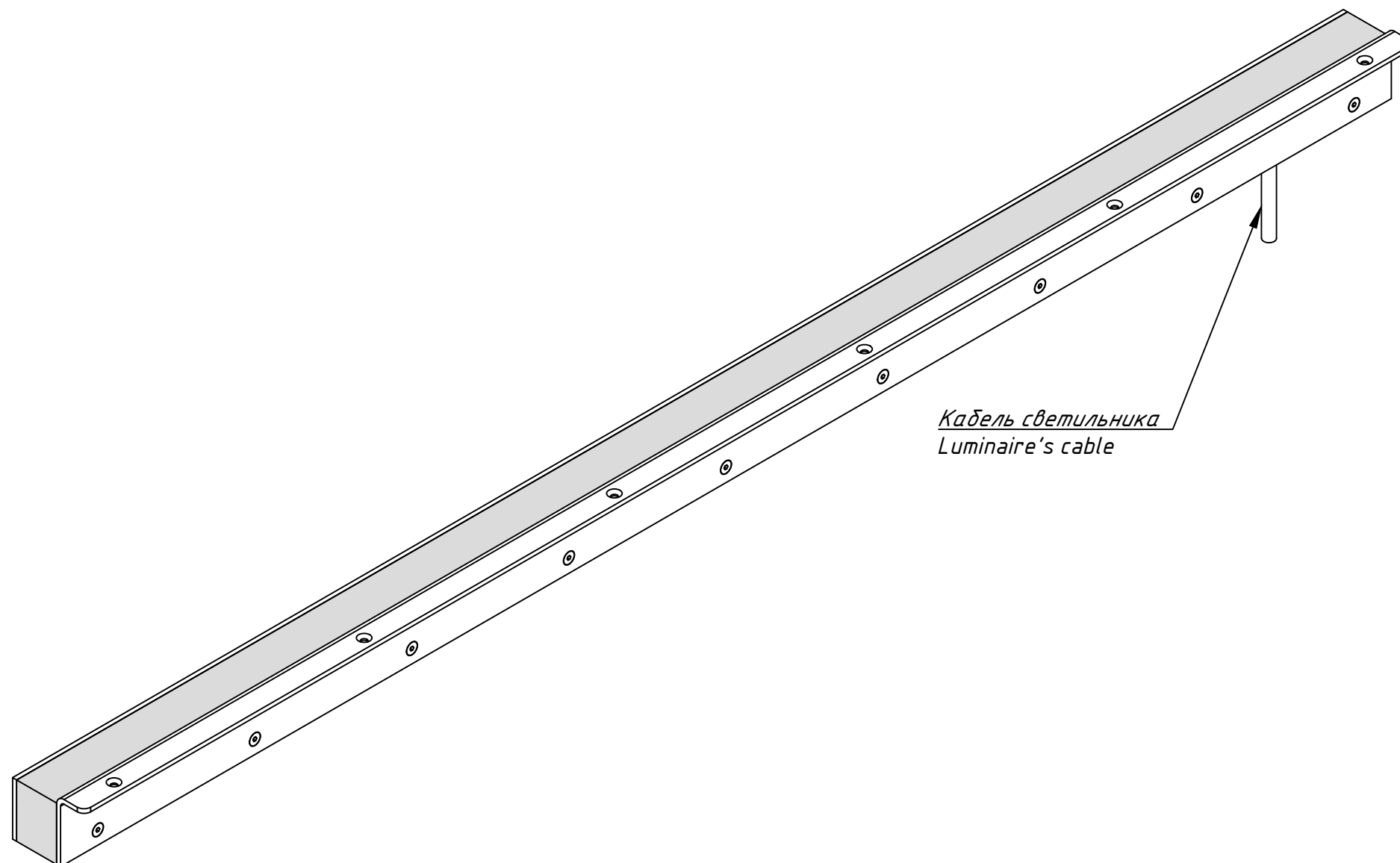


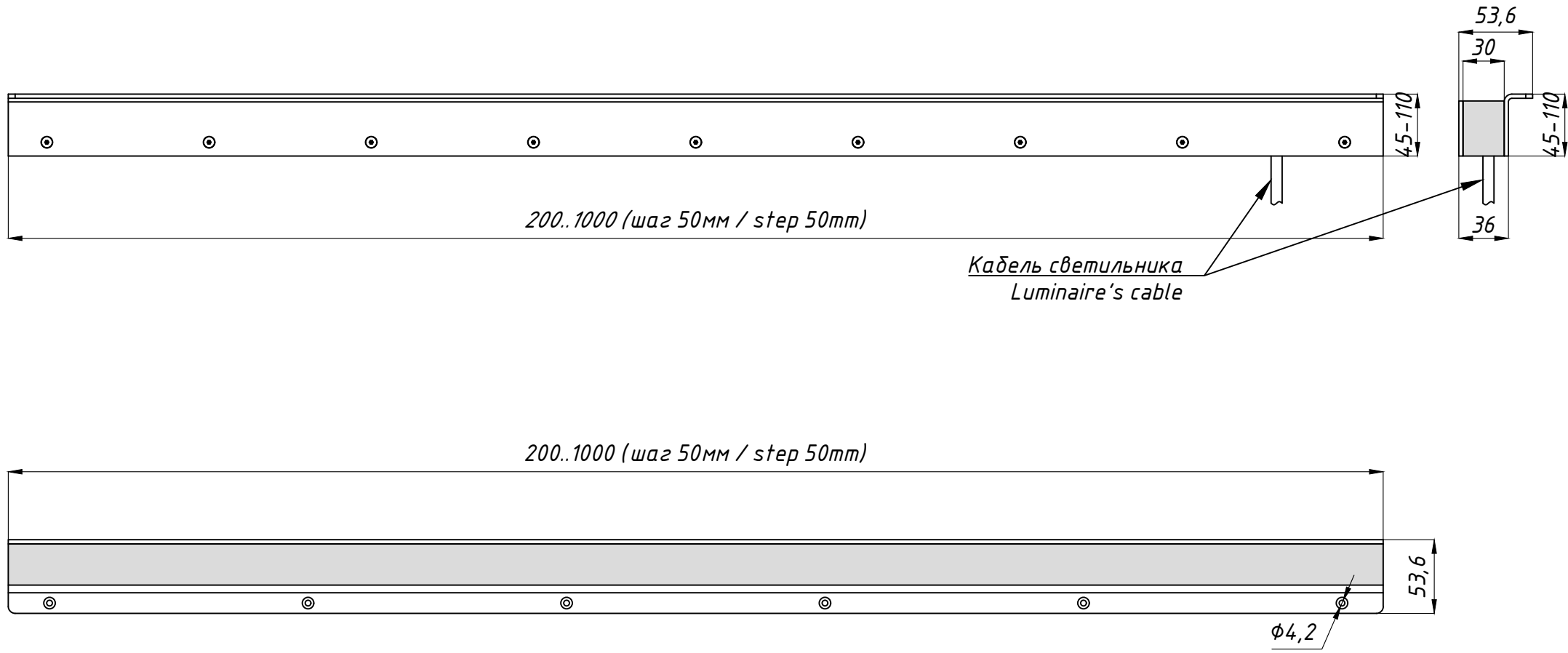
*Количество светильников, подключаемых от одного блока питания зависит от мощности светильников, удаленности светильников от блока питания и сечения кабеля питания

*Quantity of luminaires connected from one power source depends on luminaires' wattage, distance between luminaires and power source and wire gauge

LANE STEP
Общий вид
Common view

TRIF

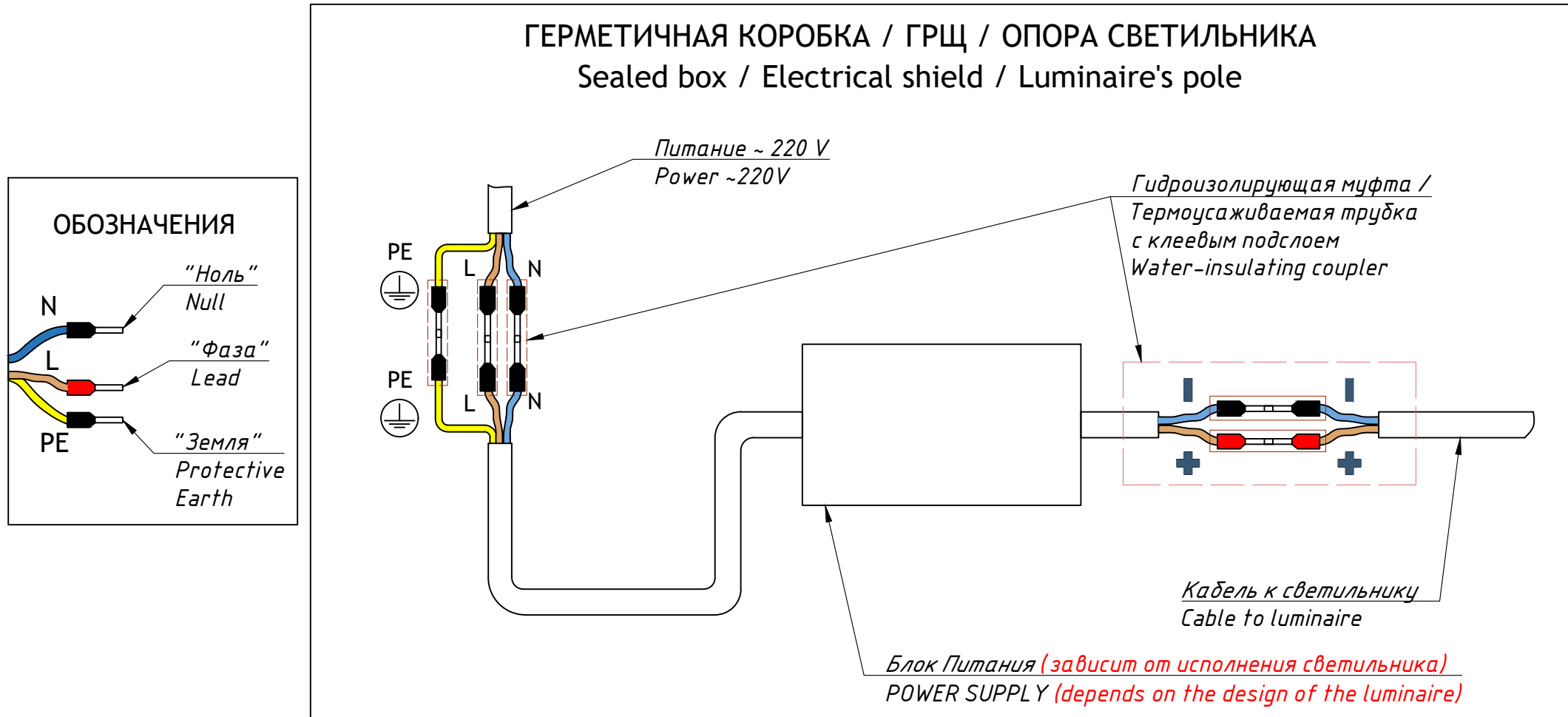




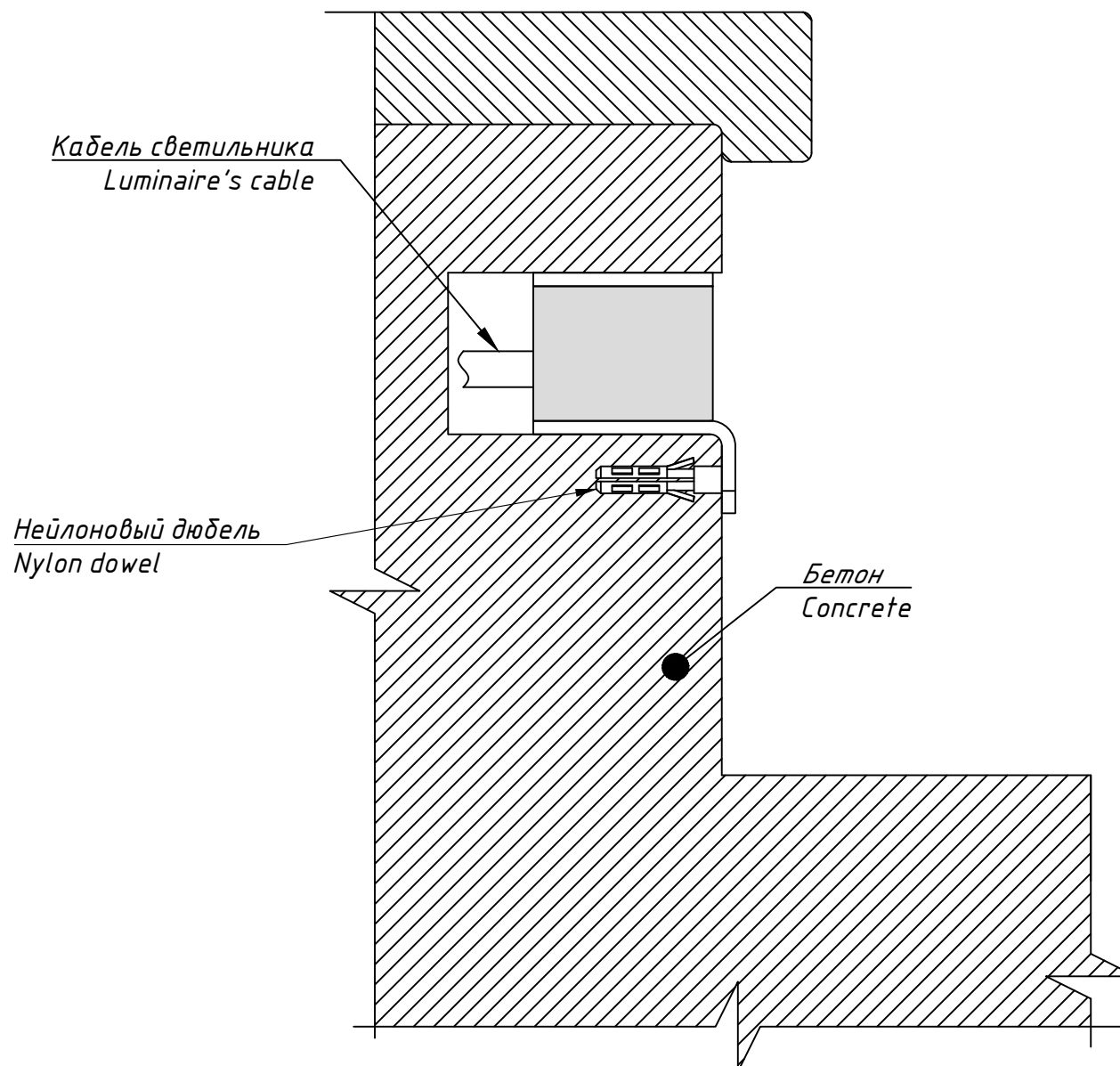
LANE STEP

Подключение Electrical connection

TRIF



LANE STEP
Монтажная схема
Mounting scheme



LANE STEP

Монтажная схема, общий вид
Mounting scheme, common view

TRIF

