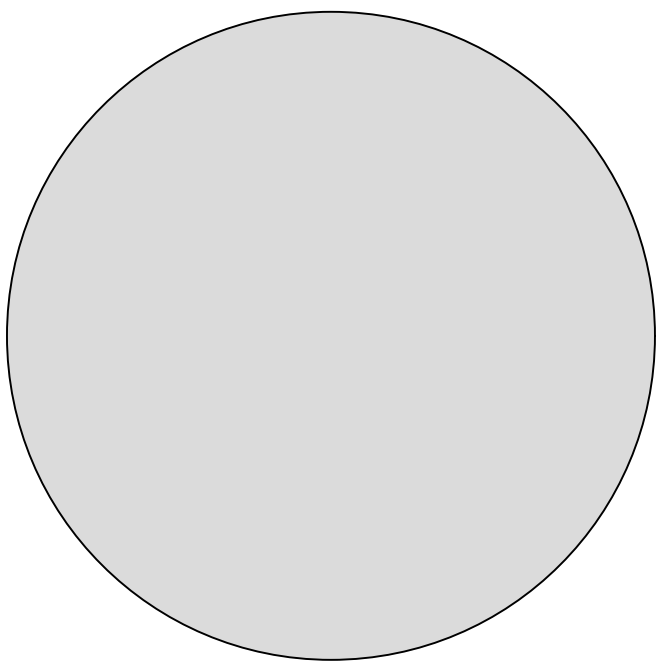
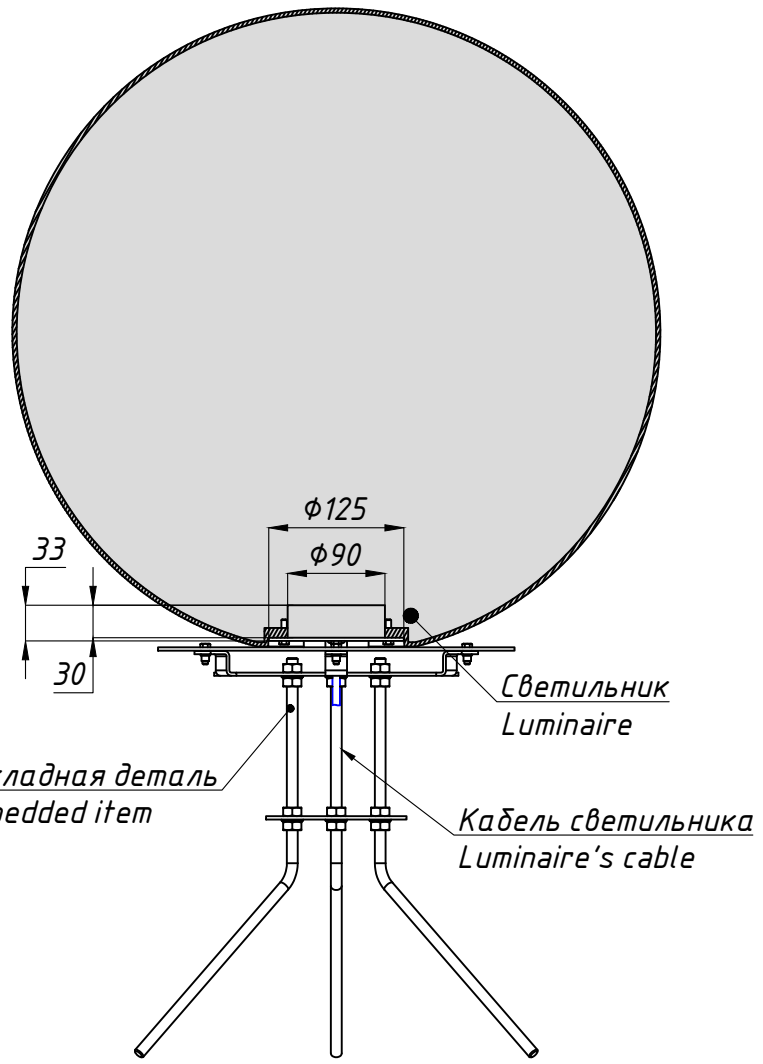
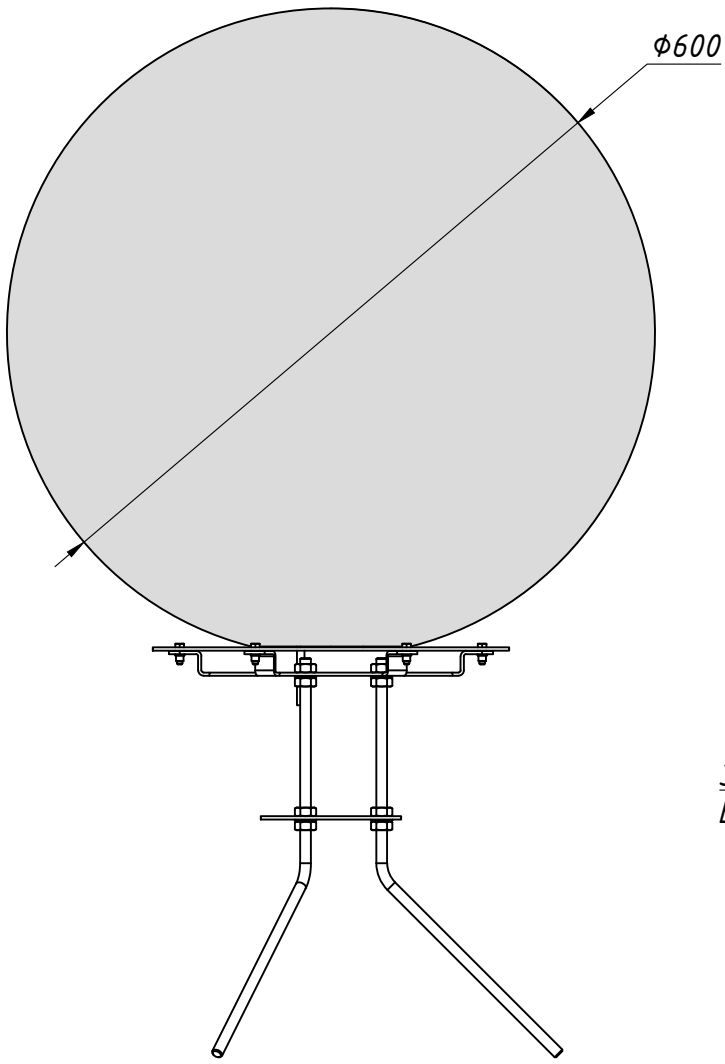


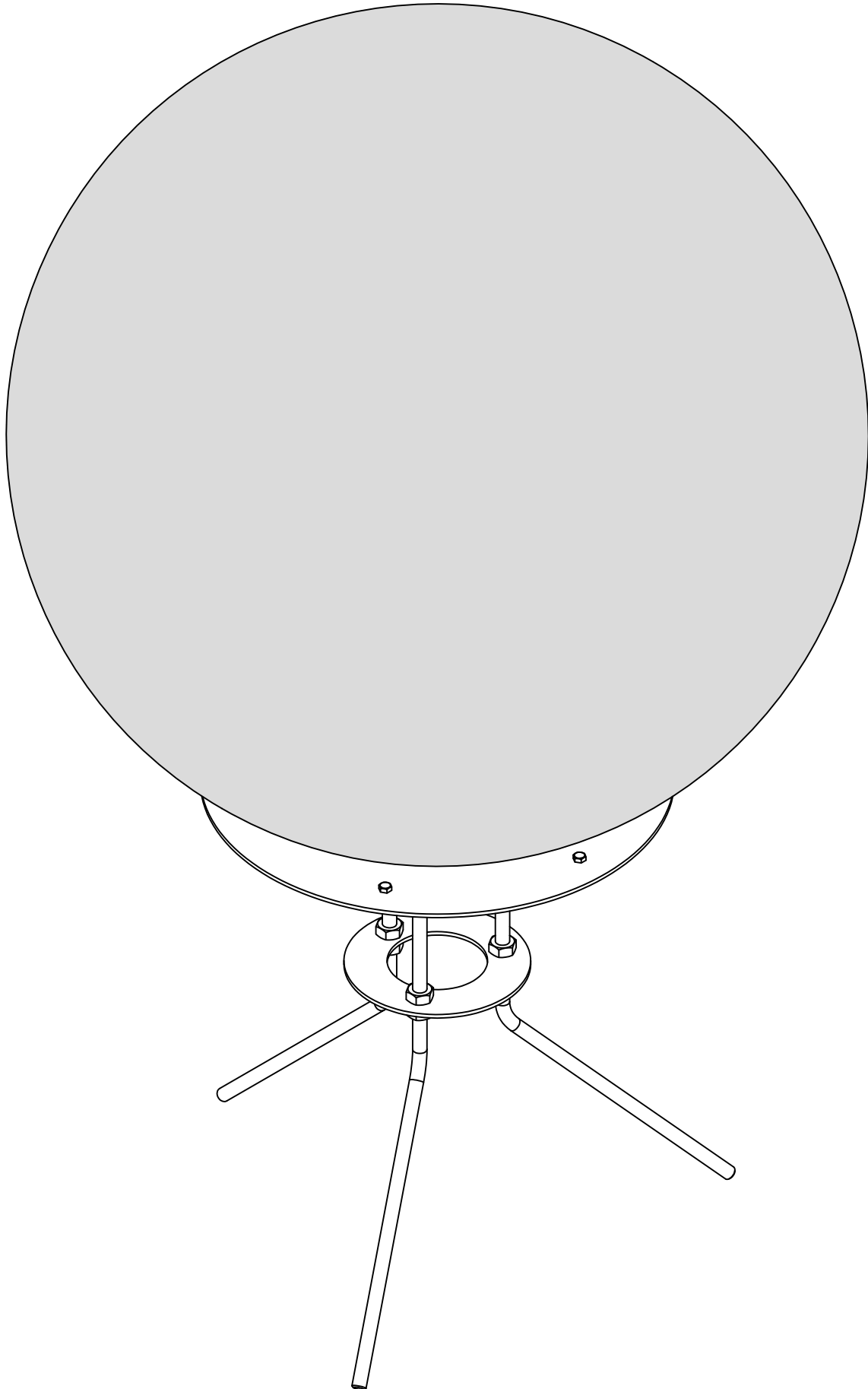
A-A



A

ORION 60  
Общий вид  
Common view

**TRIF**



ORION 60  
Монтажная схема  
Mounting scheme

TRIF

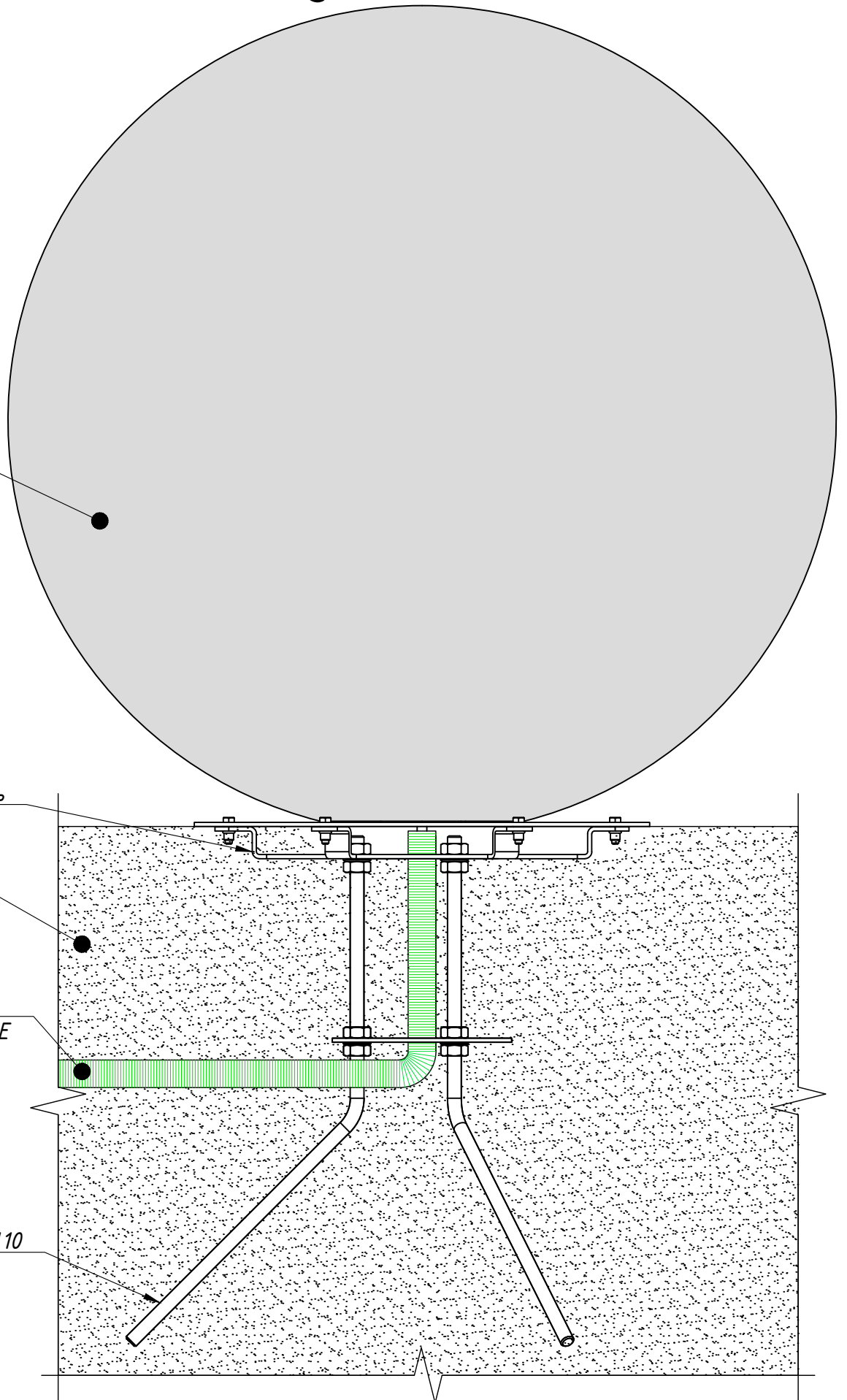
TRIF ORION 80

Закладная деталь  
светильника  
Embedded item

Грунт  
Ground

Кабель в ПНД трубе  
Cable in corrugated LDPE  
pipe

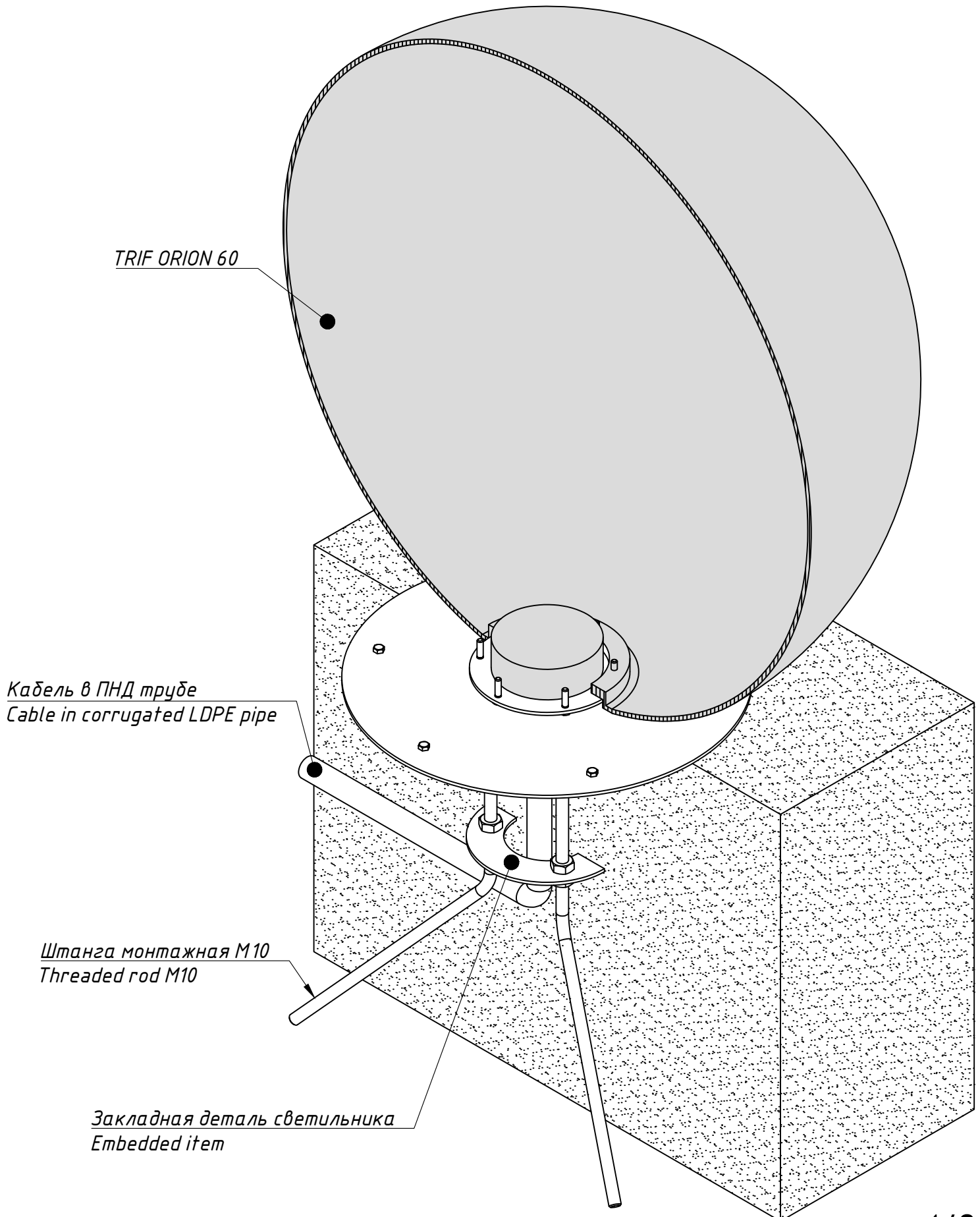
Штанга монтажная M10  
Threaded rod M10



# ORION 60

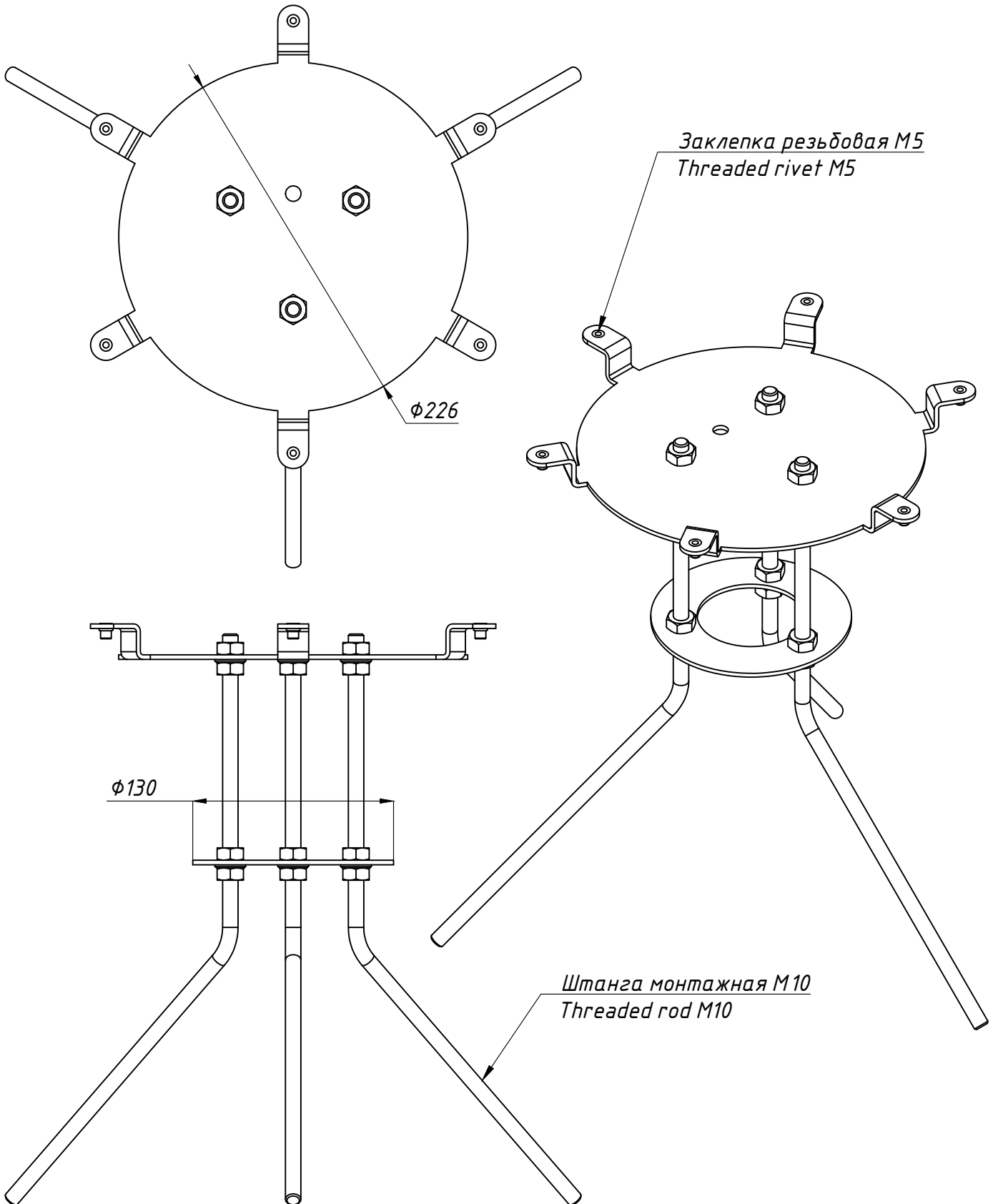
# TRIF

## Монтажная схема, общий вид Mounting scheme, common view



ORION 60  
Закладная деталь  
Embedded item

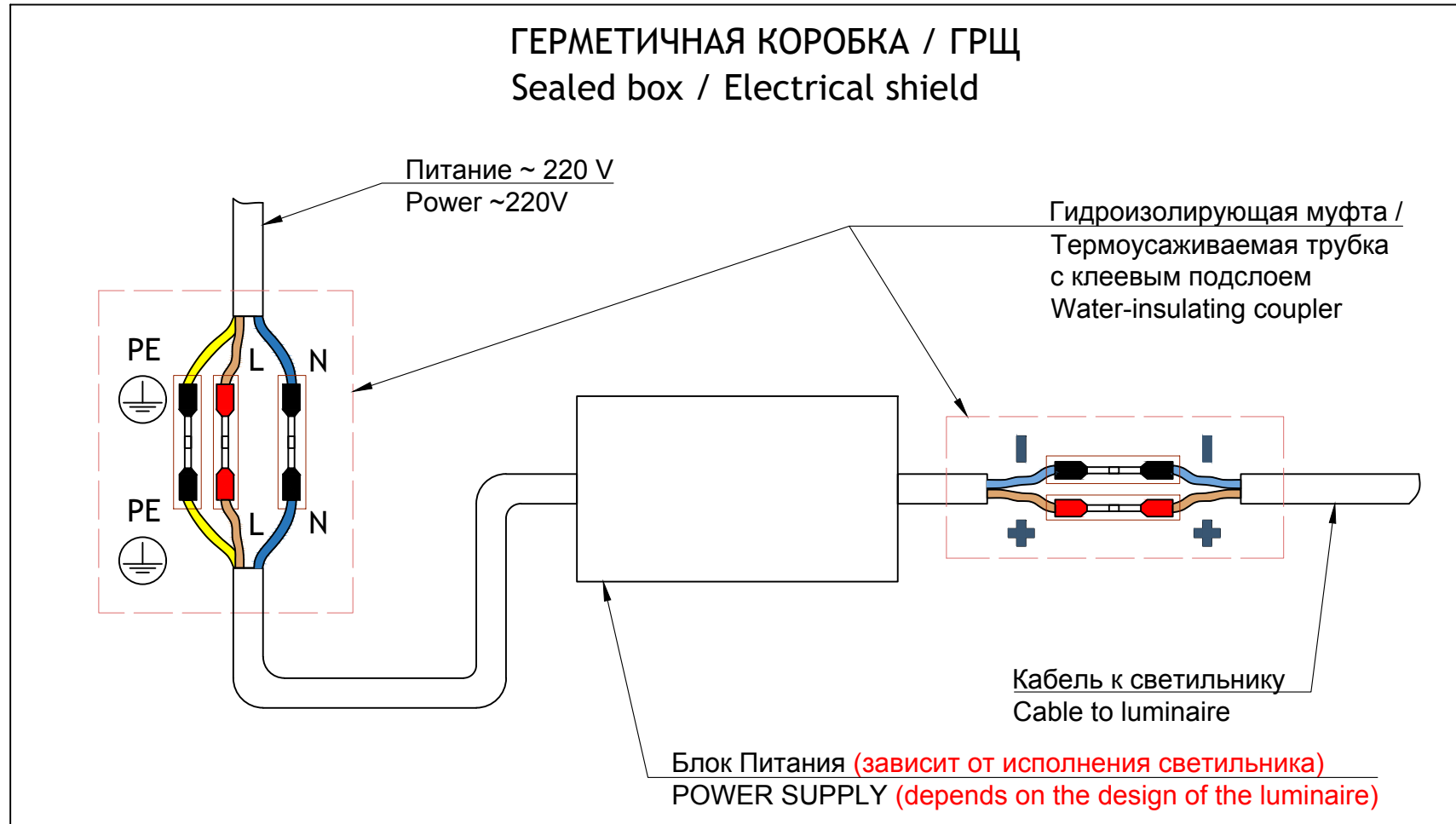
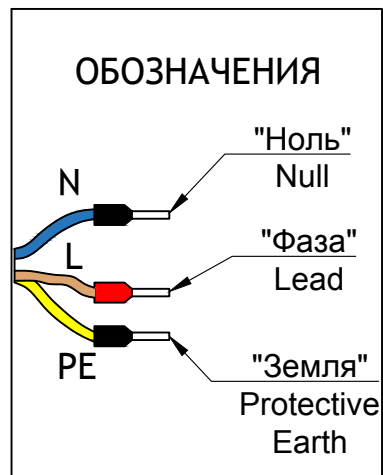
TRIF



# ORION 60

## Подключение Electrical connection

# TRIF



## TRIF ORION 60

### Технические характеристики светодиодного светильника

Мощность (Вт)	1,2; 2,4
Цветовая температура (К)	3000/4000/R/G/B
Световая отдача (лм/Вт)	170
Коэффициент цветопередачи (Ra)	>90
Подключение	Драйвер постоянного напряжения для светодиодных изделий 24В
Степень защиты	IP68
Материал	Нержавеющая сталь и ПЛЕКСИГЛАС

## TRIF ORION 60

### Specifications of LED lamp

Power (W)	1,2; 2,4
Color temperature (K)	3000/4000/R/G/B
Luminous efficacy (lm/W)	170
Colour rendering index (Ra)	>90
Connection	DC 24V for LED items
Ingress Protection Rating	IP68
Material	Stainless steel and PLEXIGLAS

## СХЕМА ЭЛЕКТРИЧЕСКАЯ ELECTRIC SCHEME

### ORION 60

### подключение светодиодного светильника С ИСТОЧНИКОМ ПОСТОЯННОГО НАПРЯЖЕНИЯ

ORION 60  
connection of LED luminaire  
with DC voltage source

