

**TRIF REED****Технические характеристики светодиодного светильника**

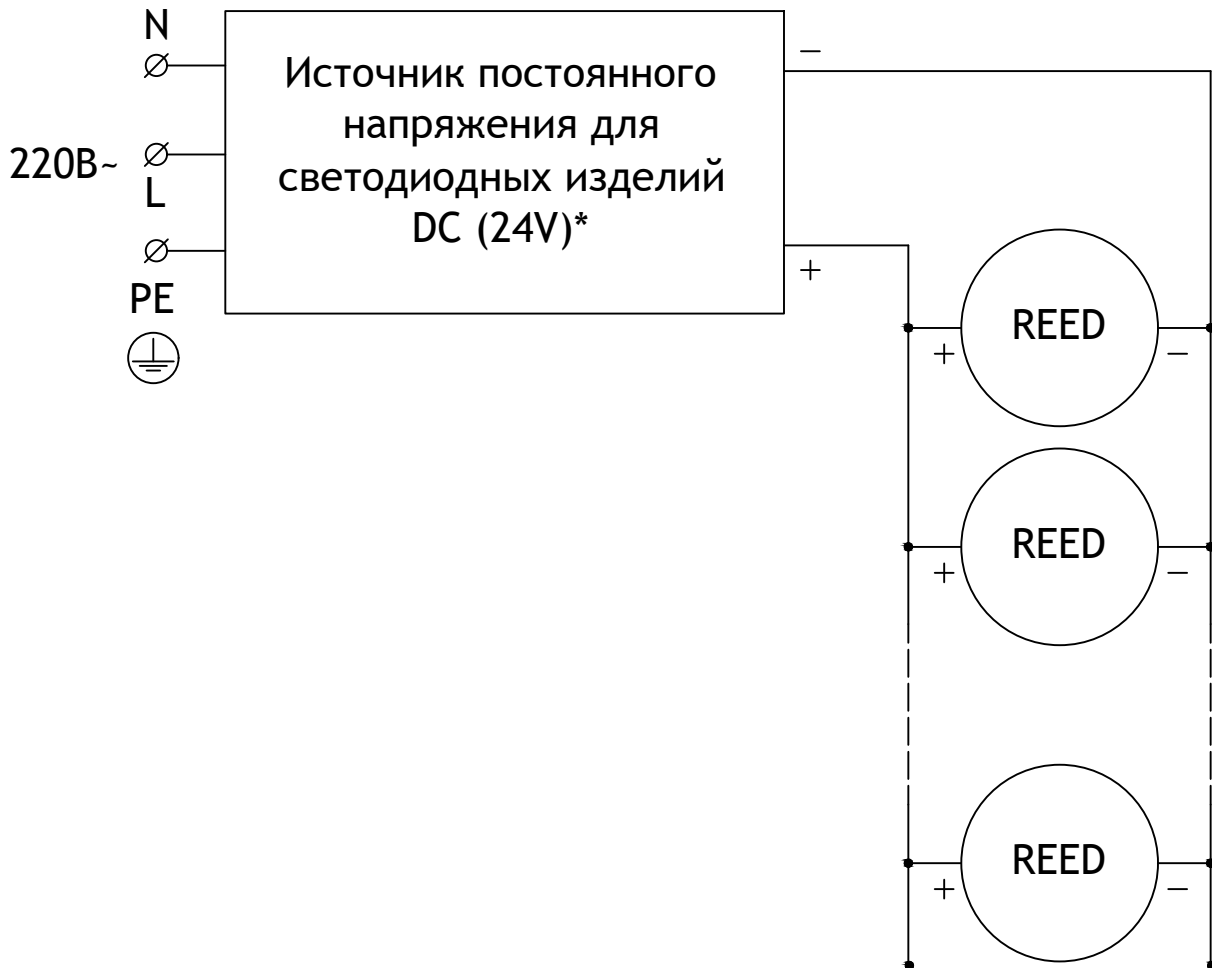
Мощность:	0,3 Вт
Цветовая температура:	4000К / R / G / B
Световая отдача светодиодов:	до 80 лм/Вт
Световой поток:	до 24 лм
CRI:	>85 Ra
Питание:	Драйвер постоянного напряжения для светодиодных изделий (24В)
Степень защиты:	IP69K
Температура эксплуатации:	от -60° до +50°
Тип установки:	Кольшечек
Высота светильника:	1000 - 1500мм
Вес:	~0,5 - 0,75 кг
Материалы:	Нержавеющая сталь и plexiglas
Кастомизация:	Различные размеры и крепления
Срок службы:	до 50000 часов

## TRIF REED Specifications of LED luminaire

Power	0,3 W
Color temperature	4000K / R / G / B
Luminous efficacy of LEDs	up to 80 lm/W
Luminous flux	up to 24 lm
CRI	>85 Ra
Power supply	Constant voltage LED driver (24V)
Ingress Protection Rating	IP69K
Temperature conditions	from -60° to +50°
Installation type	Spike
Luminaire's height	1000 - 1500 mm
Weight	~0,5 - 0,75 kg
Material	Stainless steel, plexiglas
Customization	different sizes and fastenings
Lifetime	up to 50000 hours

REED  
подключение светодиодного светильника  
С ИСТОЧНИКОМ ПОСТОЯННОГО НАПРЯЖЕНИЯ

REED  
connection of LED luminaire  
with constant voltage source



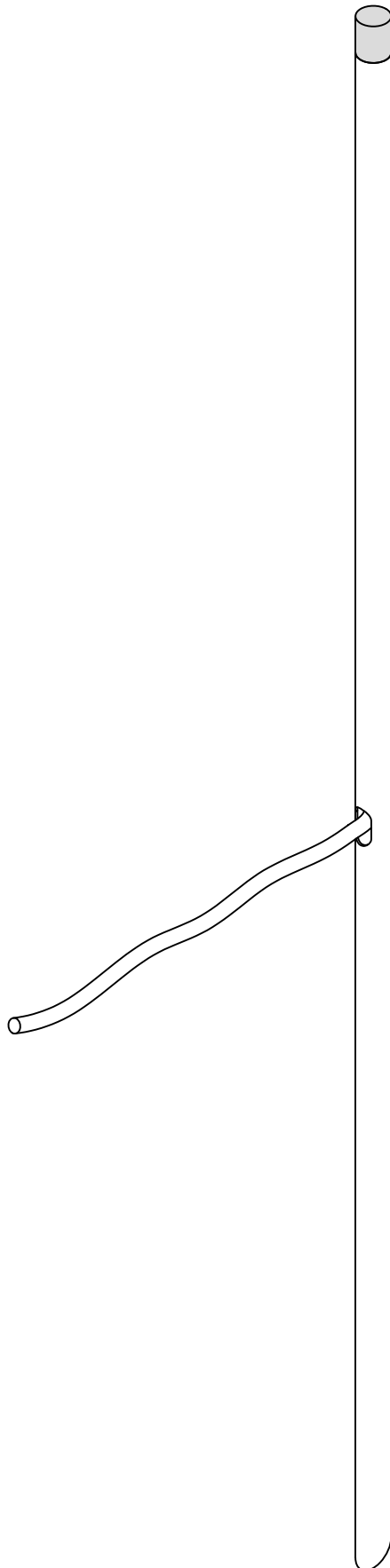
\*Количество светильников, подключаемых от одного блока питания зависит от мощности светильников, удаленности светильников от блока питания и сечения кабеля питания

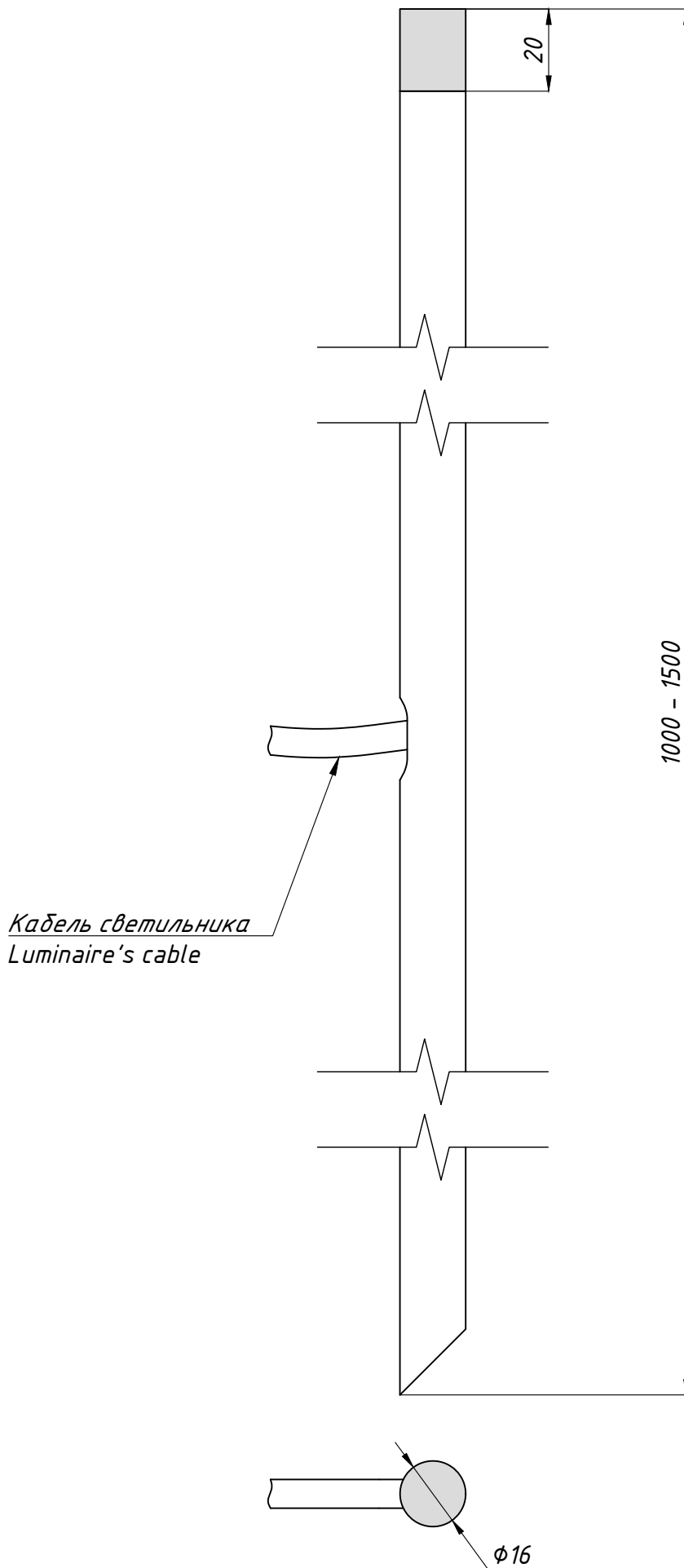
\*Quantity of luminaires connected from one power source depends on luminaires' wattage, distance between luminaires and power source and wire gauge

REED

**TRIF**

Общий вид  
Common view



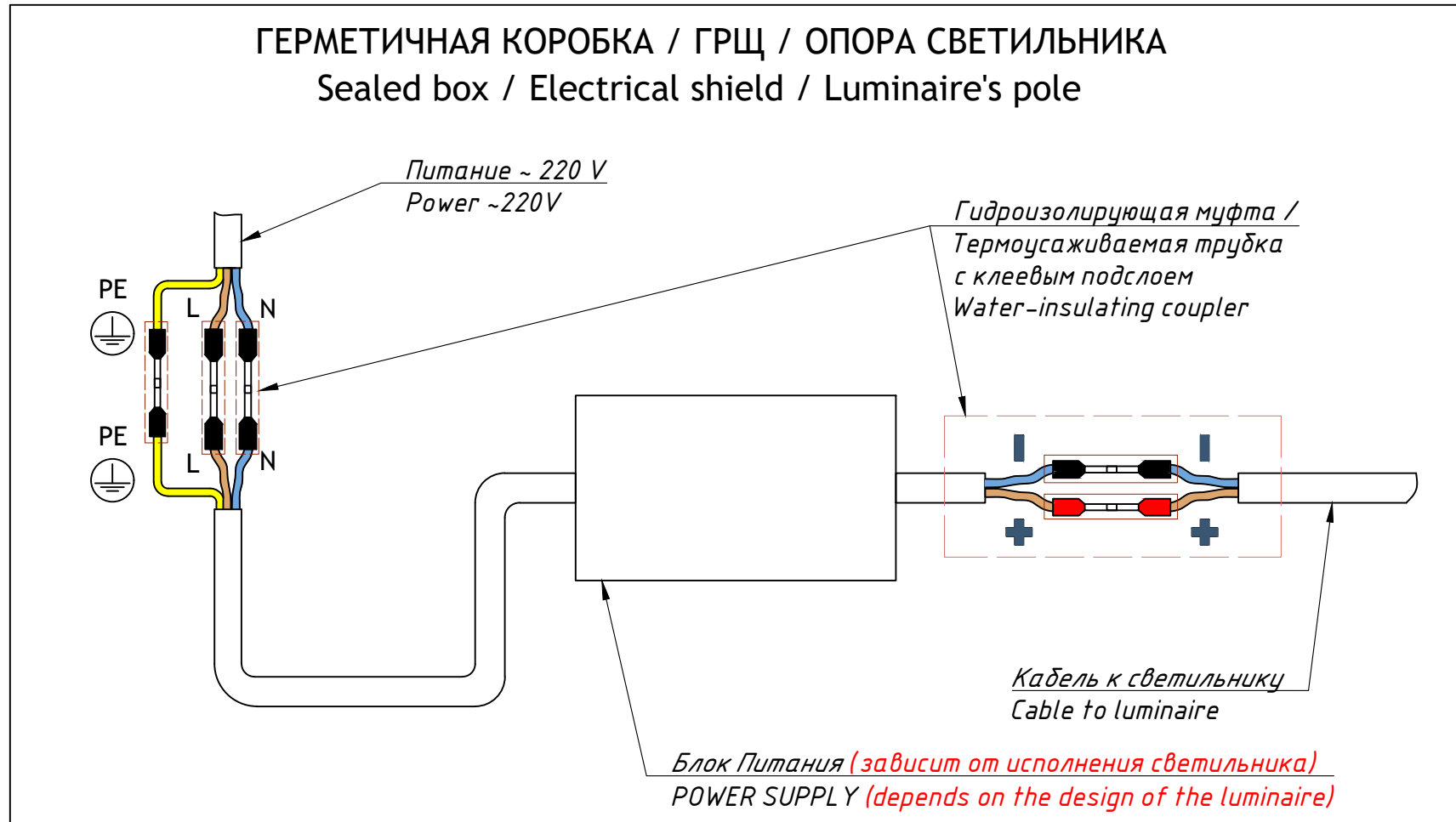
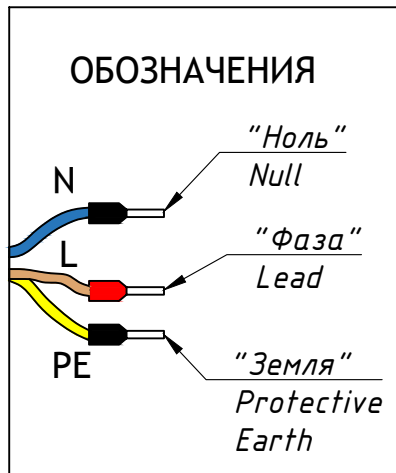


# REED

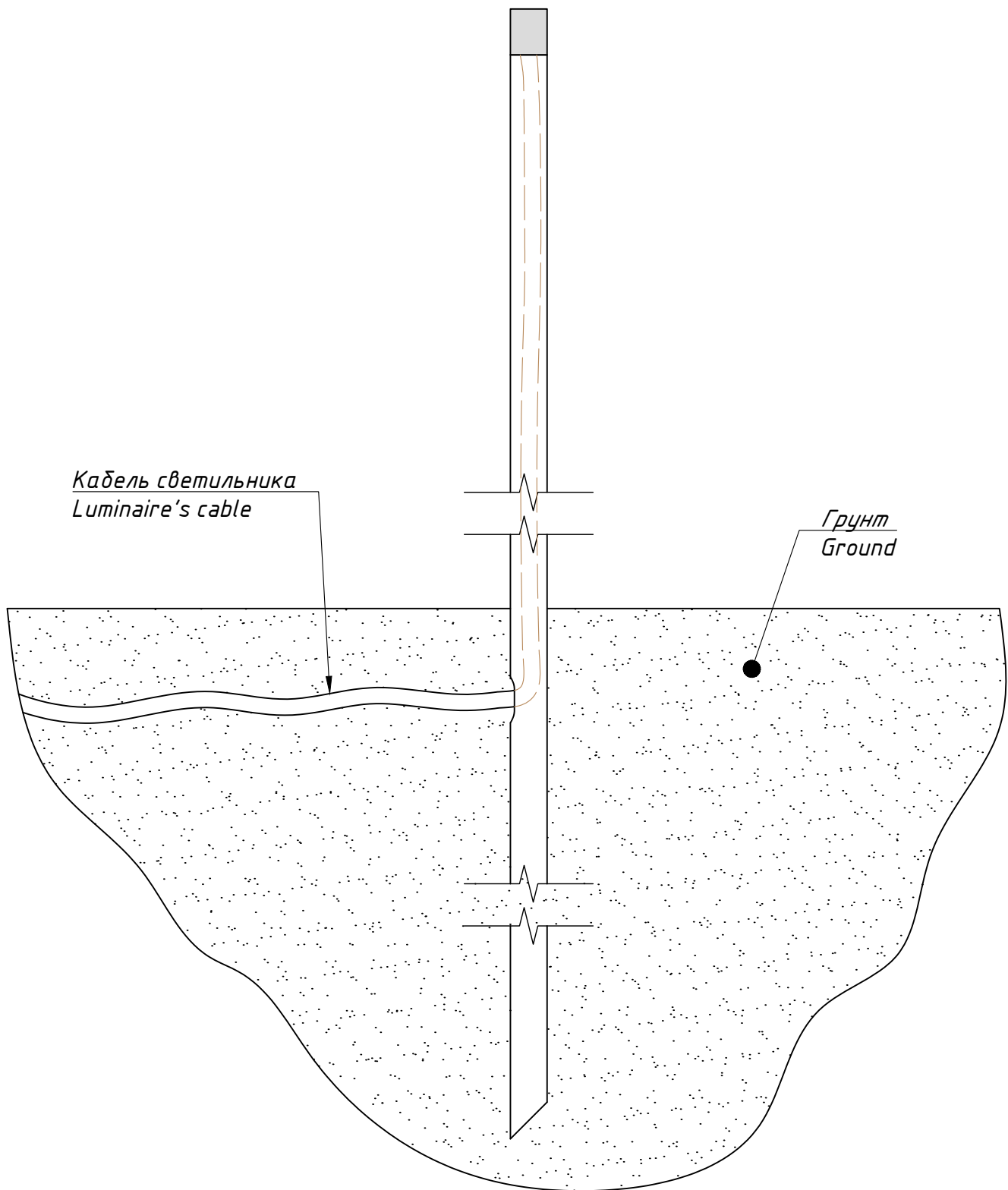
## Подключение Electrical connection

# TRIF

### ГЕРМЕТИЧНАЯ КОРОБКА / ГРЩ / ОПОРА СВЕТИЛЬНИКА Sealed box / Electrical shield / Luminaire's pole



Монтажная схема  
Mounting scheme



Кабель светильника  
Luminaire's cable

Грунт  
Ground

Монтажная схема, общий вид  
 Mounting scheme, common view

