

**TRIF STREET SP - B****Технические характеристики светодиодного светильника**

Мощность:	24 Вт
Цветовая температура:	2200-6500K
Световая отдача:	до 207 лм/Вт
Световой поток:	до 4968 лм
CRI:	>70 Ra
Оптика:	Ассиметричная, 150x60°
Питание:	Драйвер постоянного тока для светодиодных изделий 700 мА
Степень защиты:	IP69K
Ударопрочность:	IK10
Температура эксплуатации:	от -60° до +50°
Тип установки:	Установка на опору
Длина светильника:	800 мм
Вес (светильник + закладная деталь):	~ 100 - 125 кг
Материалы:	Прожектор - алюминий Д16ТС и ПЛЕКСИГЛАС Опора - Сталь 3, оцинкованная и окрашенная по RAL
Кастомизация:	Различные размеры и крепления
Срок службы:	до 100000 часов

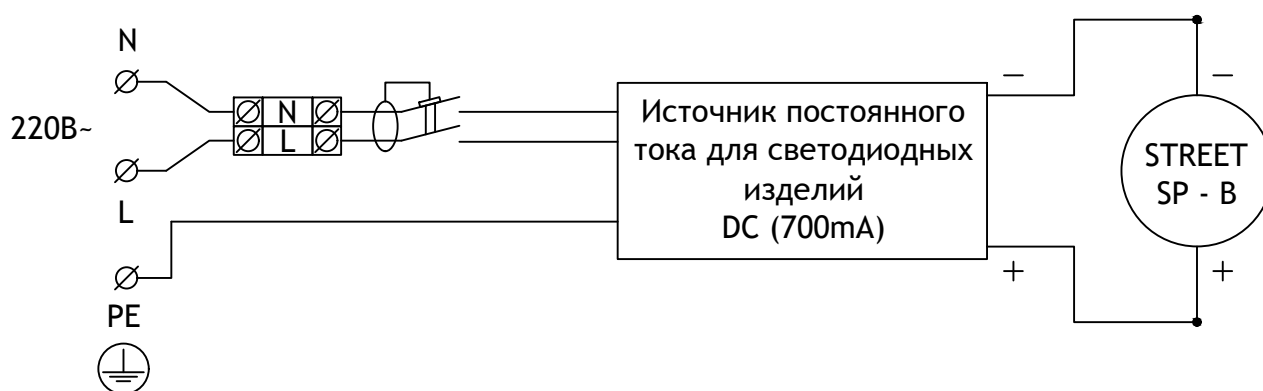
## TRIF STREET SP - B Specifications of LED luminaire

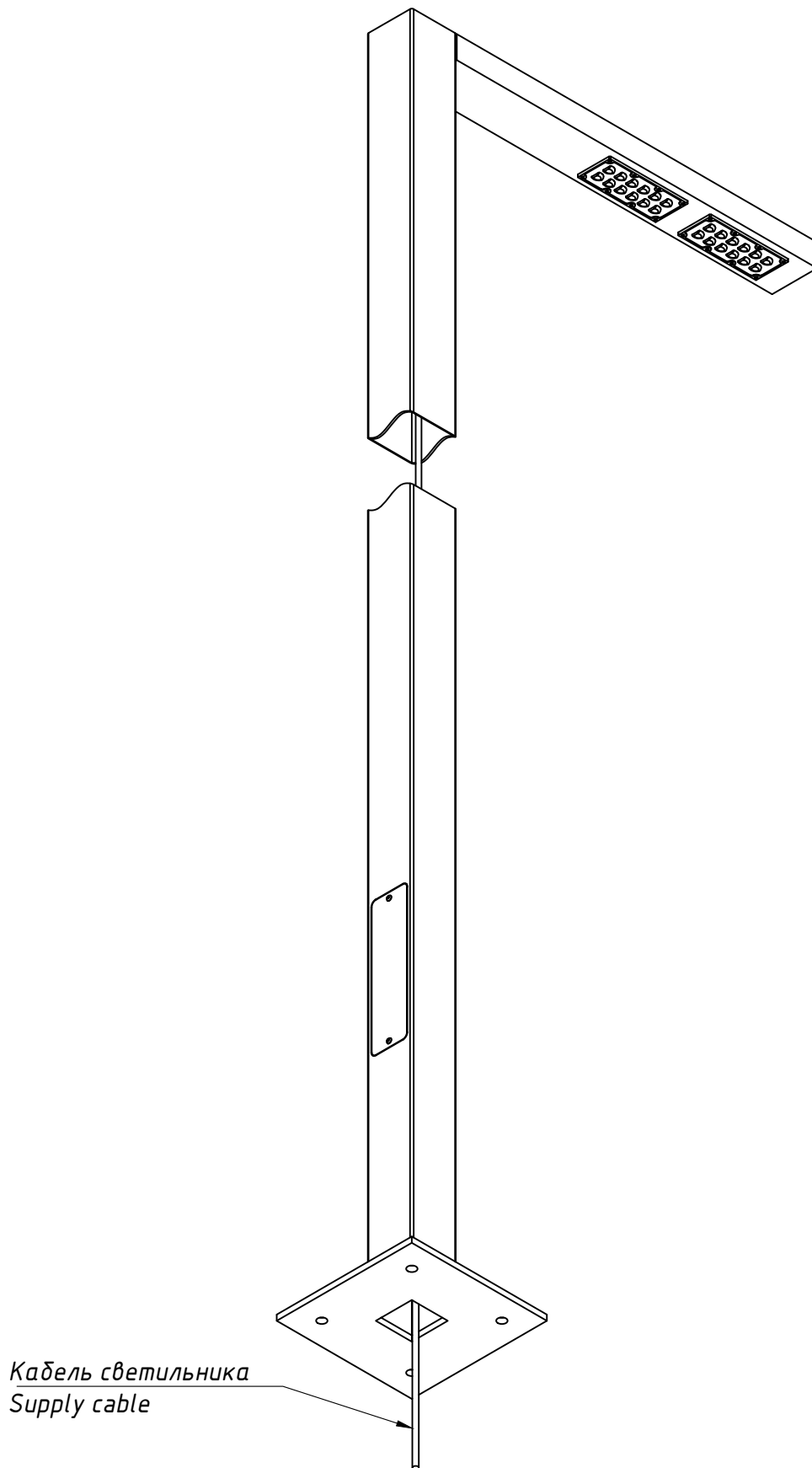
Power (W)	24 W
Color temperature (K)	2200-6500K
Luminous efficacy (lm/W)	up to 207 lm/W
Luminous flux	up to 4968 lm
CRI:	>70 Ra
Optics	Asymmetric, 150x60°
Power supply	DC LED driver 700 mA
Ingress Protection Rating	IP69K
Impact resistance	IK10
Temperature conditions	from -60° to +50°
Installation type	installation on a pole
Luminaire's length	800 mm
Weight (luminaire + embedded item)	~ 100 - 125 kg
Material	Luminaire - aluminum D16TS and PLEXIGLAS Pole - Cink steel 3 and RAL coloring
Customization	different sizes and fastenings
Lifetime	up to 100000 hours

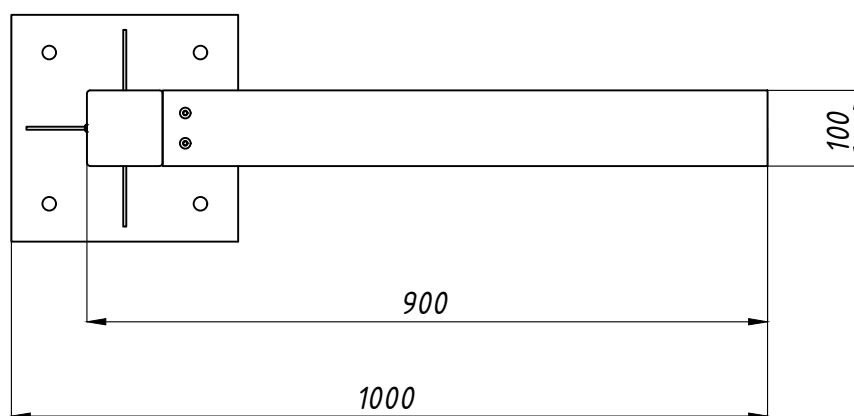
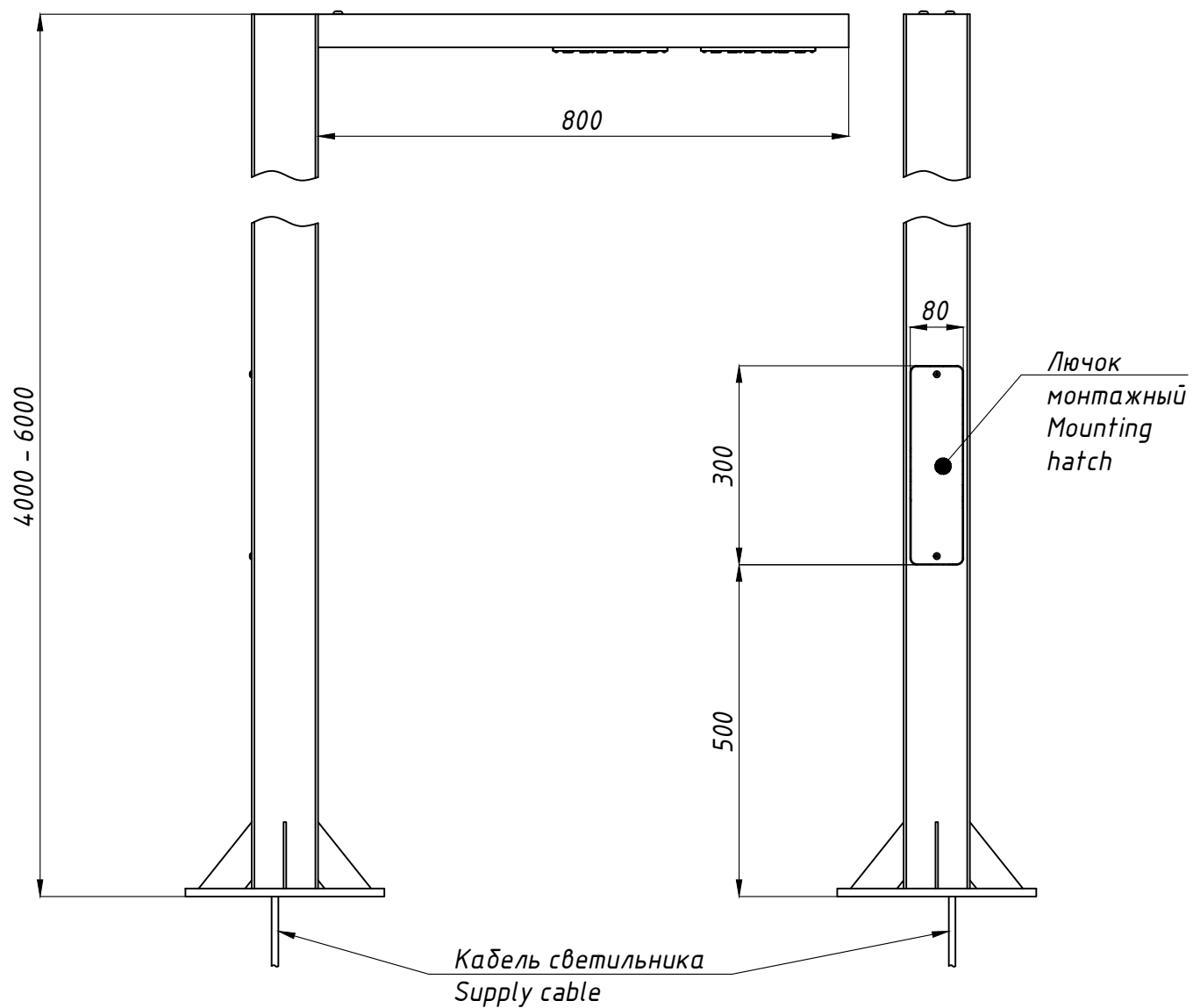
## СХЕМА ЭЛЕКТРИЧЕСКАЯ ELECTRIC SCHEME

### STREET SP - B ПОДКЛЮЧЕНИЕ СВЕТОДИОДНОГО СВЕТИЛЬНИКА С ИСТОЧНИКОМ ПОСТОЯННОГО ТОКА

STREET SP - B  
connection of LED luminaire  
with constant current source



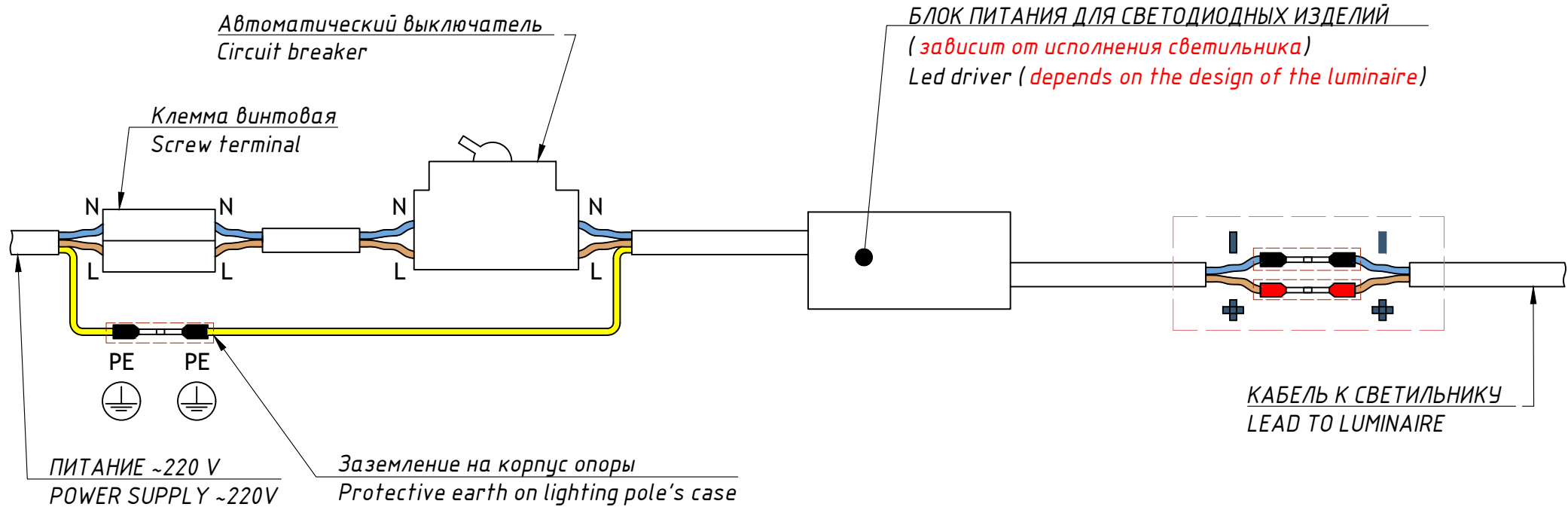


Общий вид  
Common view

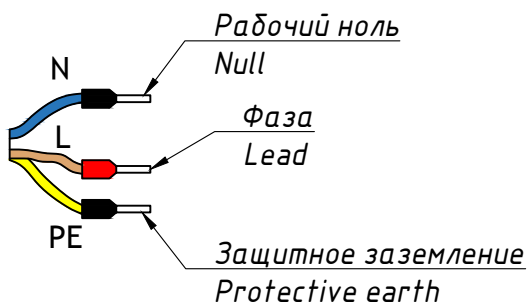
# STREET SP - B

## Подключение Electrical connection

# TRIF

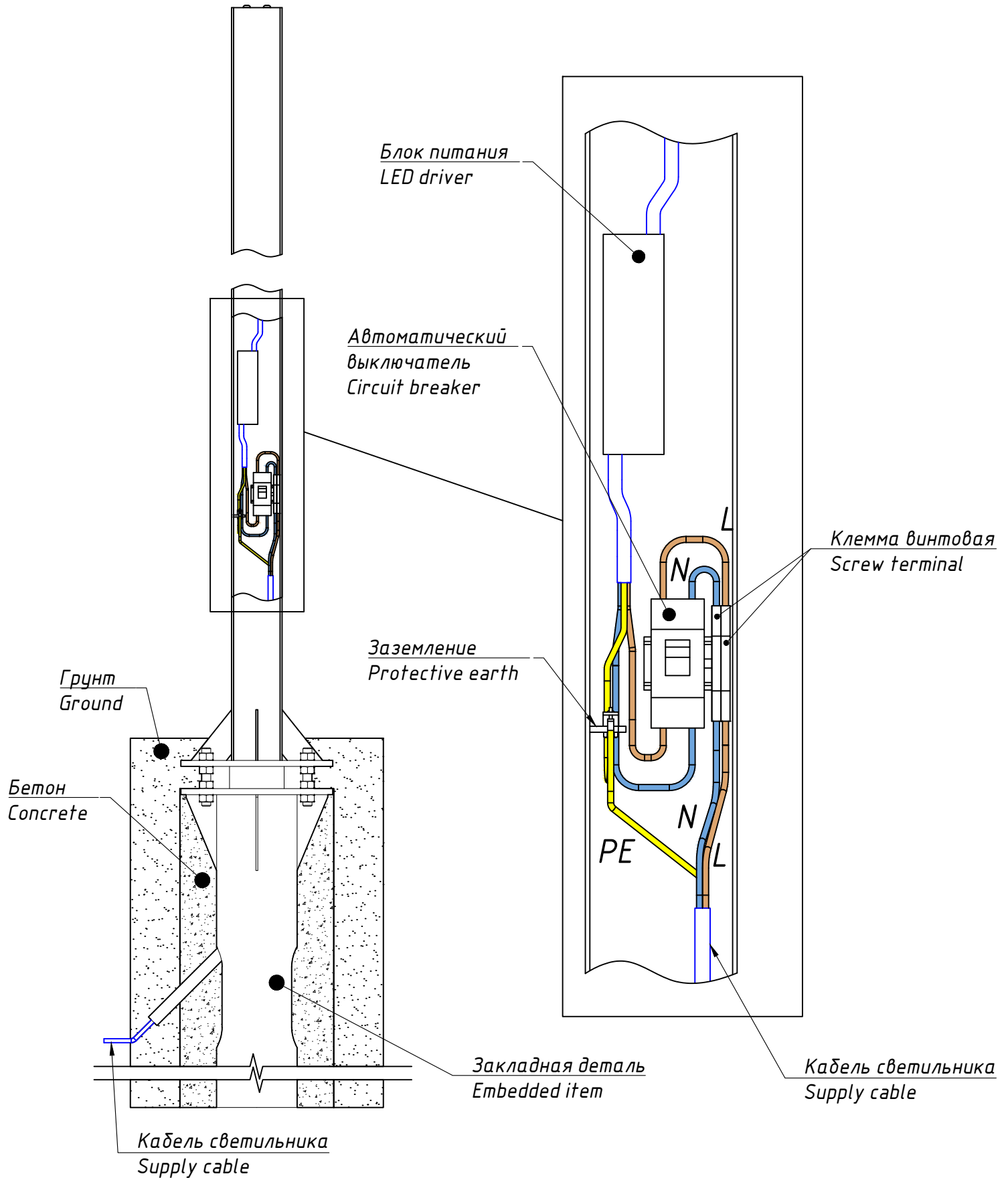


### ОБОЗНАЧЕНИЯ



STREET SP - B  
Монтажная схема  
Mounting scheme

TRIF



# STREET SP - B

**TRIF**

Монтажная схема, общий вид  
Mounting scheme, common view

