

TRIF STREET SP SHORT**Технические характеристики светодиодного светильника**

Мощность:	24 Вт
Цветовая температура:	2200-6500K
Световая отдача:	до 207 лм/Вт
Световой поток:	до 4968 лм
CRI:	>70 Ra
Оптика:	Ассиметричная, 150x60°
Питание:	Драйвер постоянного тока для светодиодных изделий 700 мА
Степень защиты:	IP69K
Ударопрочность:	IK10
Температура эксплуатации:	от -60° до +50°
Тип установки:	Установка на опору
Длина светильника:	531 мм
Вес (светильник + закладная деталь):	~100 кг
Материалы:	Прожектор - алюминий Д16ТС и ПЛЕКСИГЛАС Опора - Сталь 3, оцинкованная и окрашенная по RAL
Кастомизация:	Различные размеры и крепления
Срок службы:	до 100000 часов

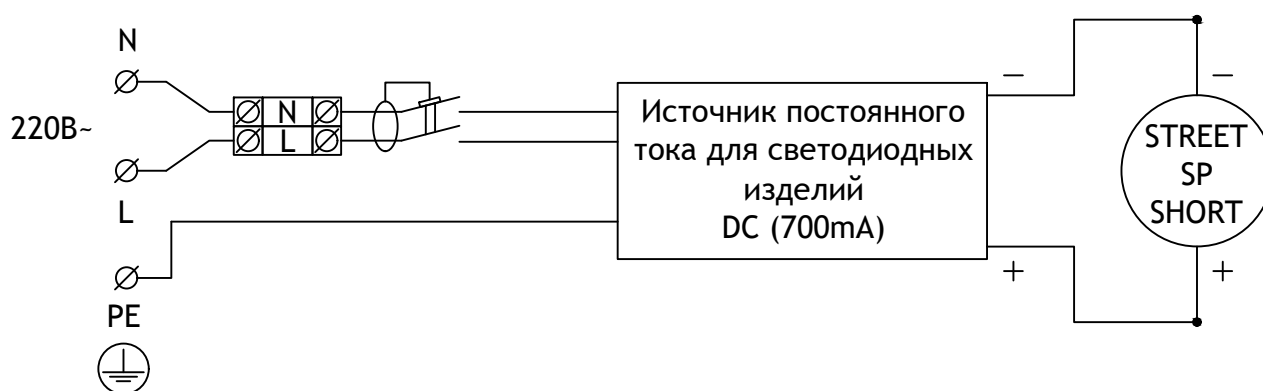
TRIF STREET SP SHORT Specifications of LED luminaire

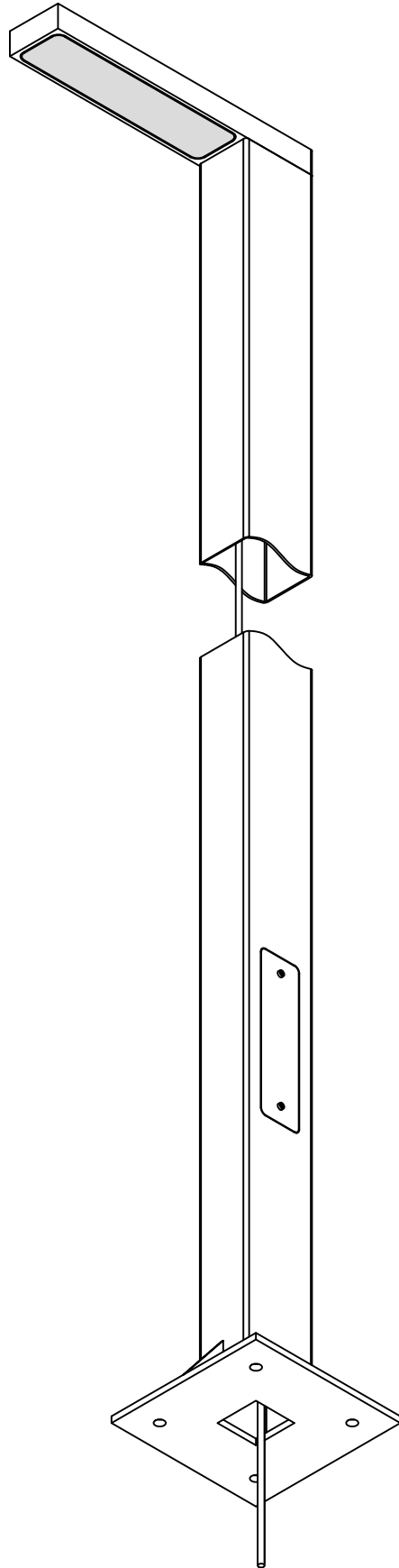
Power (W)	24 W
Color temperature (K)	2200-6500K
Luminous efficacy (lm/W)	up to 207 lm/W
Luminous flux	up to 4968 lm
CRI:	>70 Ra
Optics	Asymmetric, 150x60°
Power supply	DC LED driver 700 mA
Ingress Protection Rating	IP69K
Impact resistance	IK10
Temperature conditions	from -60° to +50°
Installation type	installation on a pole
Luminaire's length	531 mm
Weight (luminaire + embedded item)	~100 kg
Material	Luminaire - aluminum D16TS and PLEXIGLAS Pole - Cink steel 3 and RAL coloring
Customization	different sizes and fastenings
Lifetime	up to 100000 hours

СХЕМА ЭЛЕКТРИЧЕСКАЯ ELECTRIC SCHEME

STREET SP SHORT ПОДКЛЮЧЕНИЕ СВЕТОДИОДНОГО СВЕТИЛЬНИКА С ИСТОЧНИКОМ ПОСТОЯННОГО ТОКА

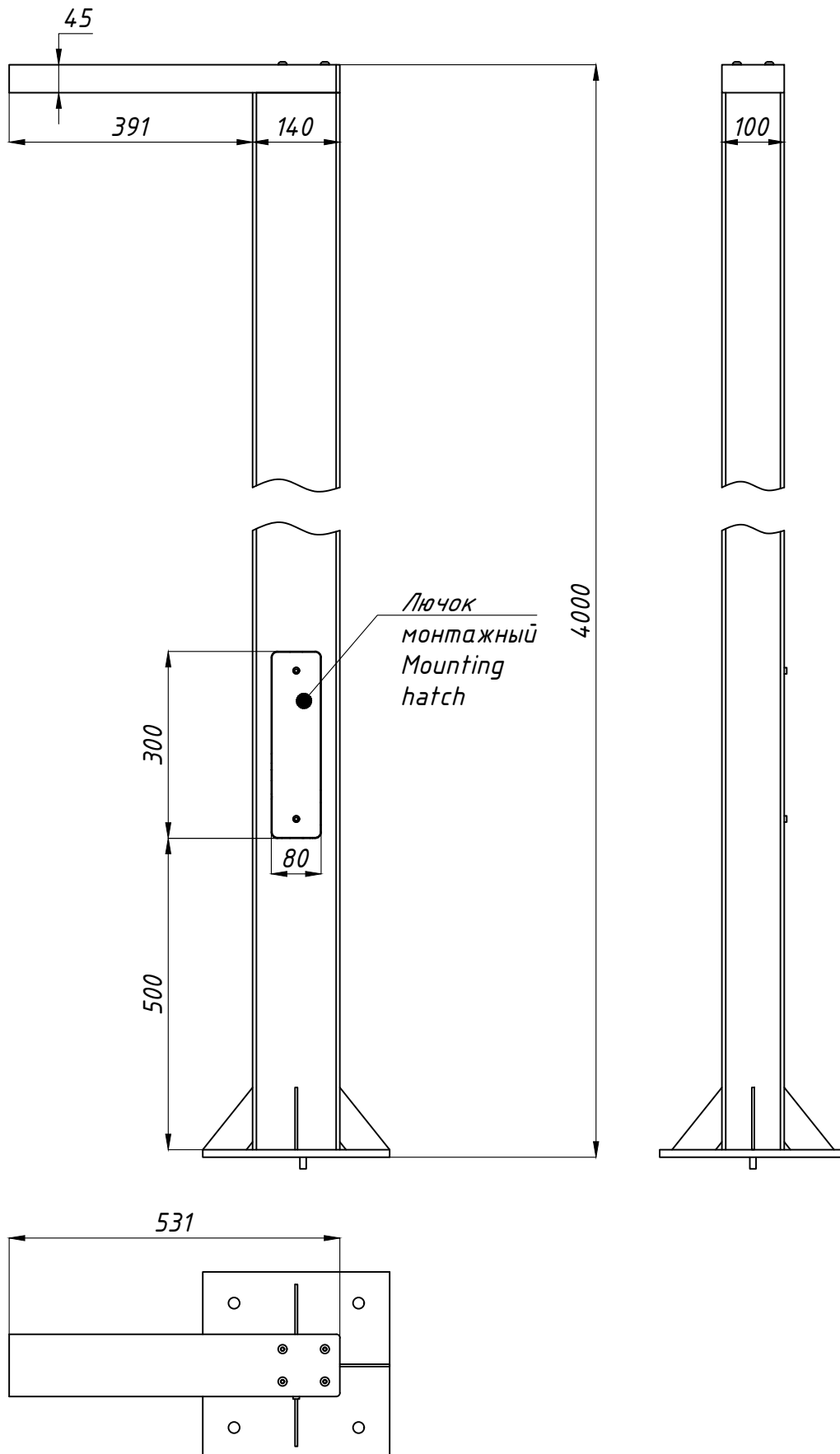
STREET SP SHORT
connection of LED luminaire
with constant current source





STREET SP SHORT

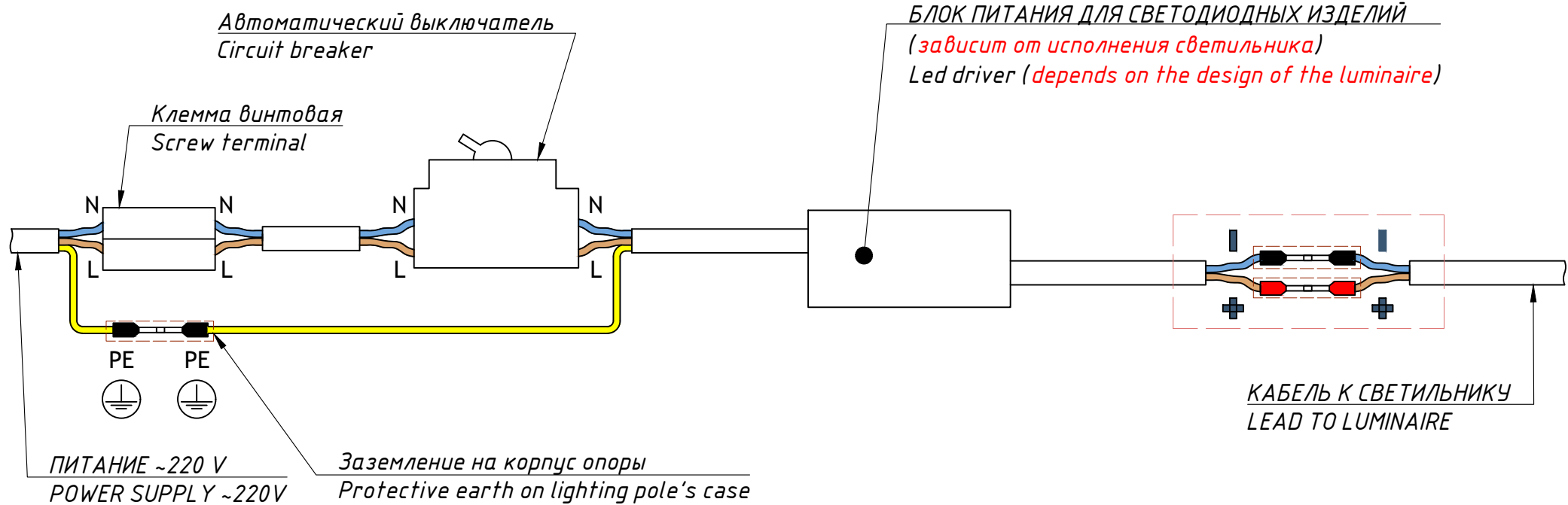
Общий вид Common view



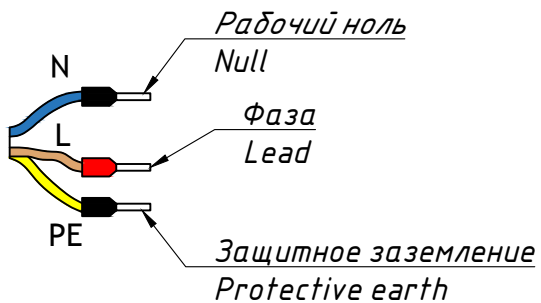
STREET SP SHORT

Подключение Electrical connection

TRIF

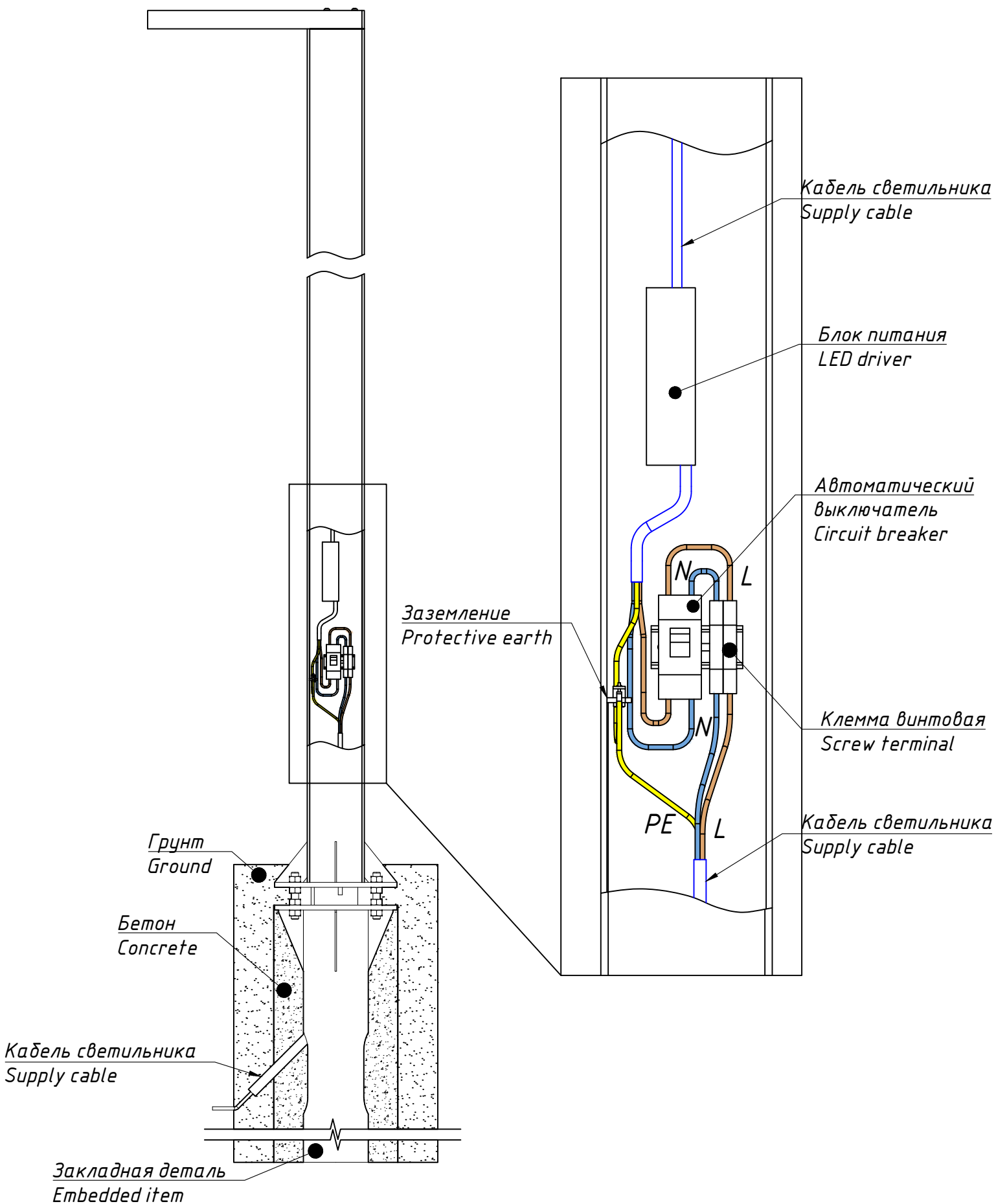


ОБОЗНАЧЕНИЯ



STREET SP SHORT
Монтажная схема
Mounting scheme

TRIF



STREET SP SHORT

Монтажная схема, общий вид
Mounting scheme, common view

TRIF

