

TRIF TERRANO LONG**Технические характеристики светодиодного светильника**

| | |
|-------------------------------------|---|
| Мощность: | 0,5 - 4,75 Вт (шаг 0,25 Вт) |
| Цветовая температура: | 3000К / 4000К / R / G / B |
| Световая отдача светодиодов: | до 104 лм/Вт |
| Световой поток: | до 52 - 494 лм |
| CRI: | >85 Ra |
| Питание: | Драйвер постоянного напряжения для светодиодных изделий 24В |
| Степень защиты: | IP69K, IK10 |
| Температура эксплуатации: | от -60° до +50° |
| Тип установки: | Встраиваемый |
| Габариты светильника: | 140x49 мм - 990x49 мм |
| Вес (светильник + закладная деталь) | ~ 1,1 - 7,9 кг |
| Материалы: | Нержавеющая сталь и Plexiglas |
| Кастомизация: | Различные размеры и крепления |
| Срок службы: | до 50000 часов |

TRIF TERRANO LONG

Specifications of LED luminaire

| | |
|------------------------------------|-----------------------------------|
| Power | 0,5 - 4,75 Вт (step 0,25 Вт) |
| Color temperature | 3000K / 4000K / R / G / B |
| Luminous efficacy of LEDs | up to 104 lm/W |
| Luminous flux | up to 52 - 494 lm |
| CRI: | >85 Ra |
| Power supply | Constant voltage LED driver (24V) |
| Ingress Protection Rating | IP69K, IK10 |
| Temperature conditions | from -60° to +50° |
| Installation type | Built-in |
| Luminaire's dimensions | 140x49 mm - 990x49 mm |
| Weight (luminaire + embedded item) | ~ 1,1 - 7,9 кг |
| Material | Stainless steel, plexiglas |
| Customization | different sizes and fastenings |
| Lifetime | up to 50000 hours |

СХЕМА ЭЛЕКТРИЧЕСКАЯ ELECTRIC SCHEME

TERRANO LONG подключение светодиодного светильника С ИСТОЧНИКОМ ПОСТОЯННОГО НАПРЯЖЕНИЯ

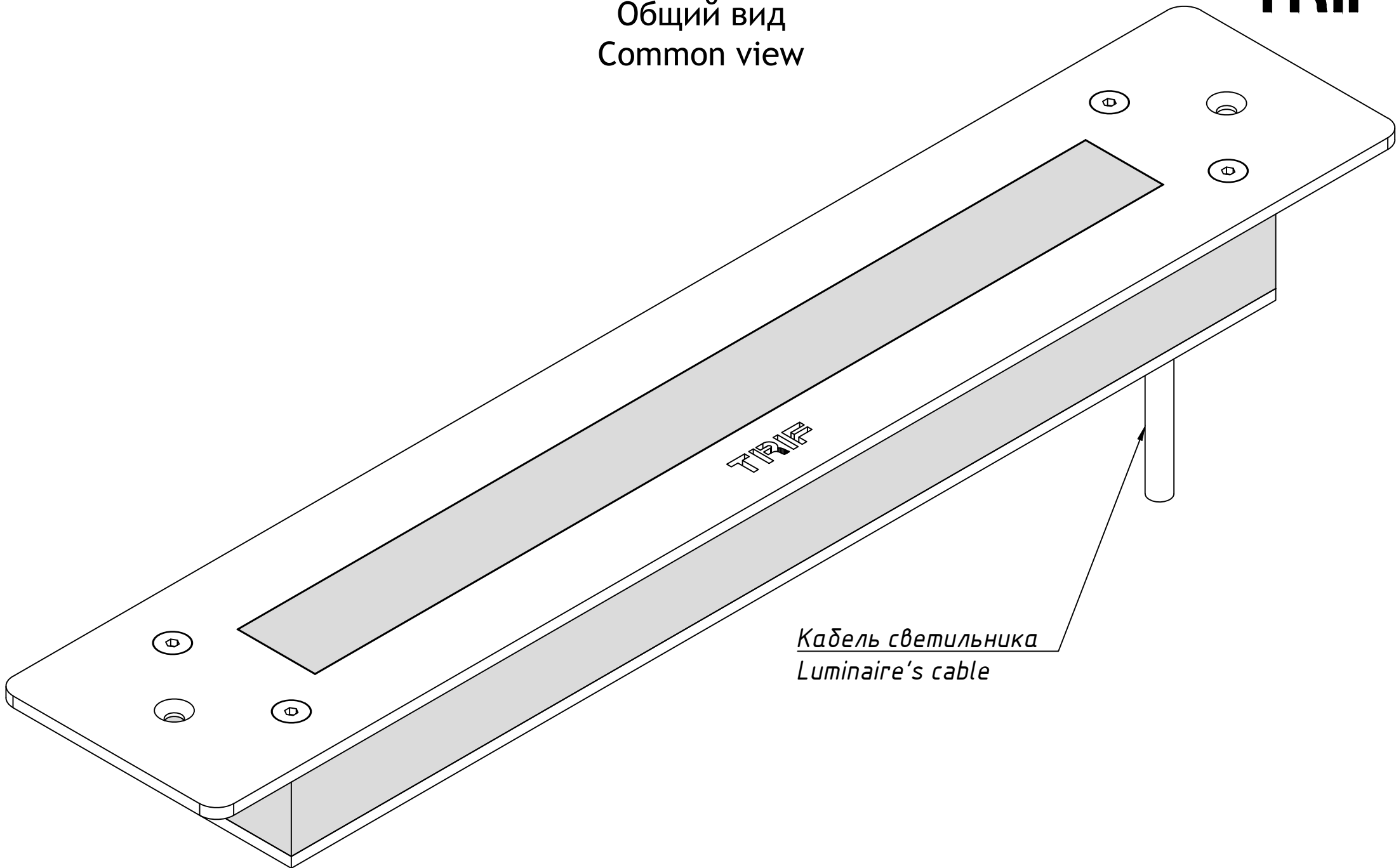
TERRANO LONG
connection of LED luminaire
with DC voltage source



TERRANO LONG

Общий вид
Common view

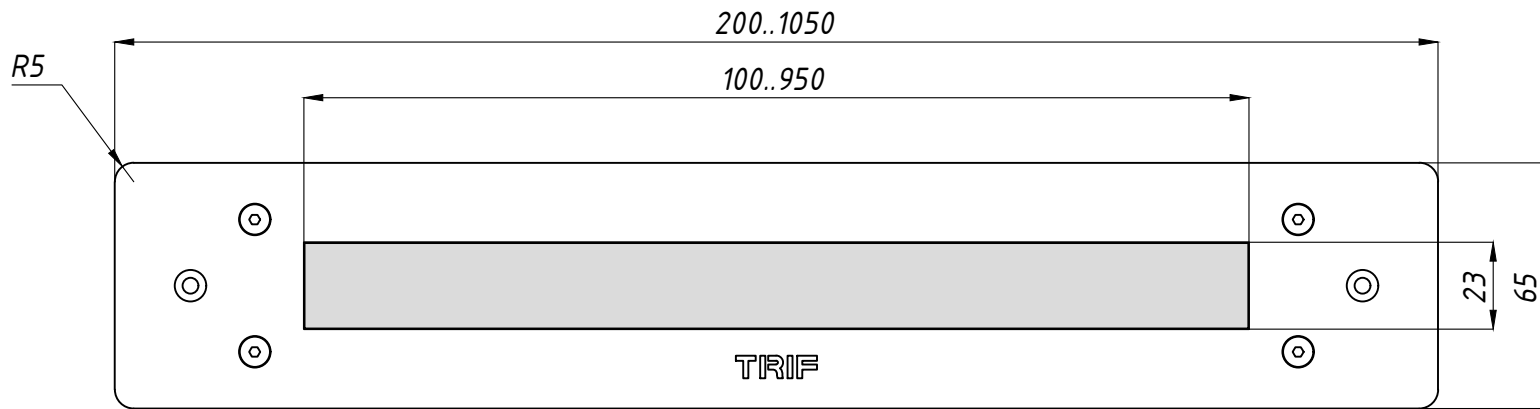
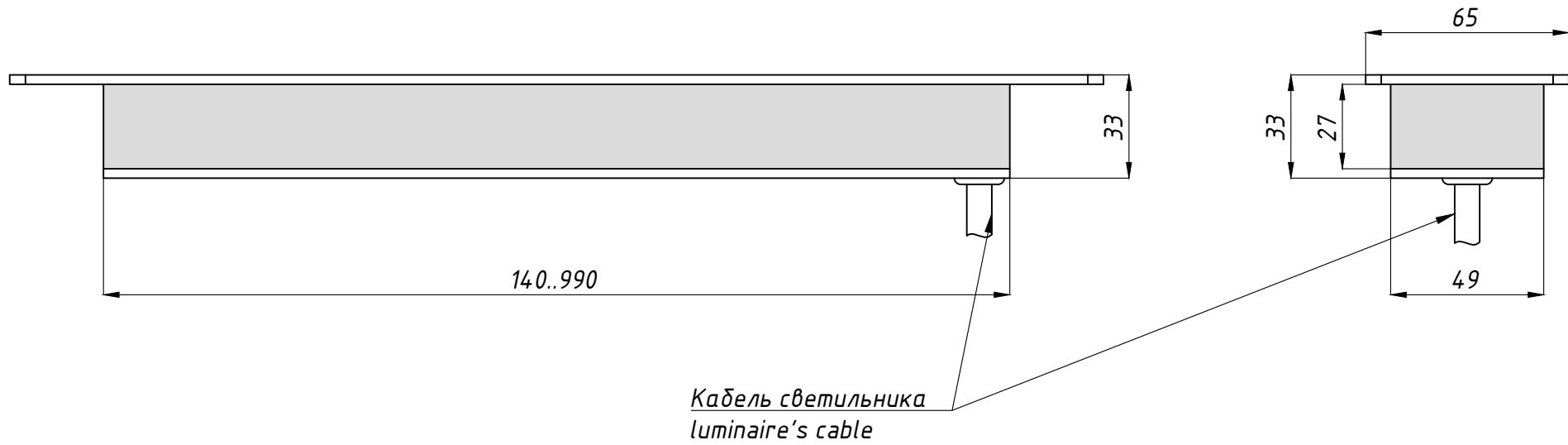
TRIF



*Кабель светильника
Luminaire's cable*

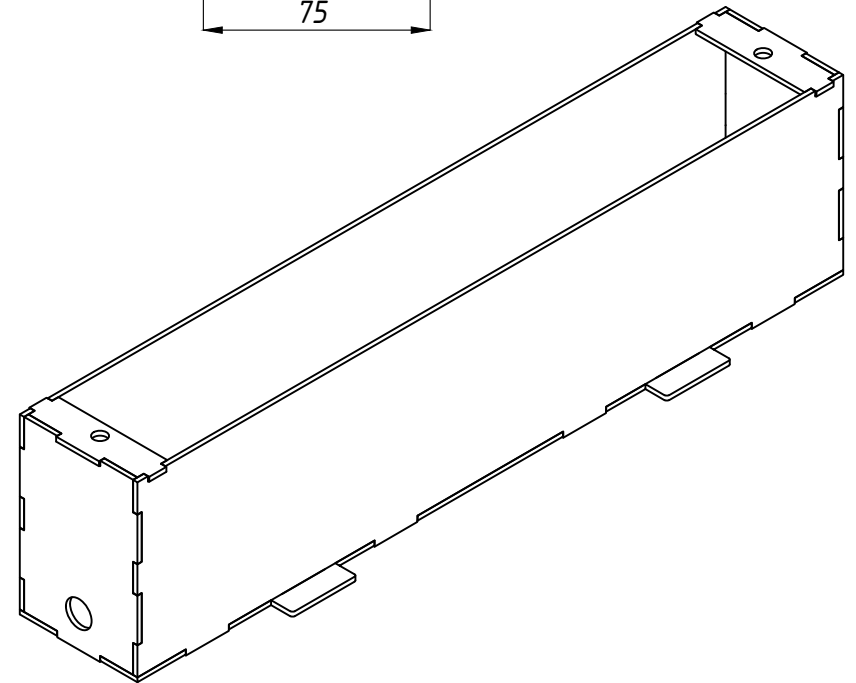
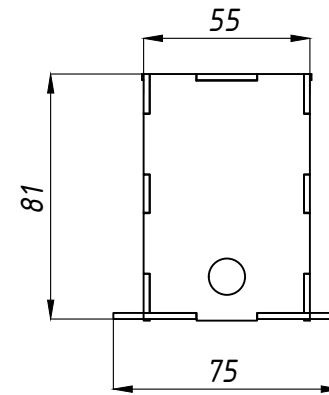
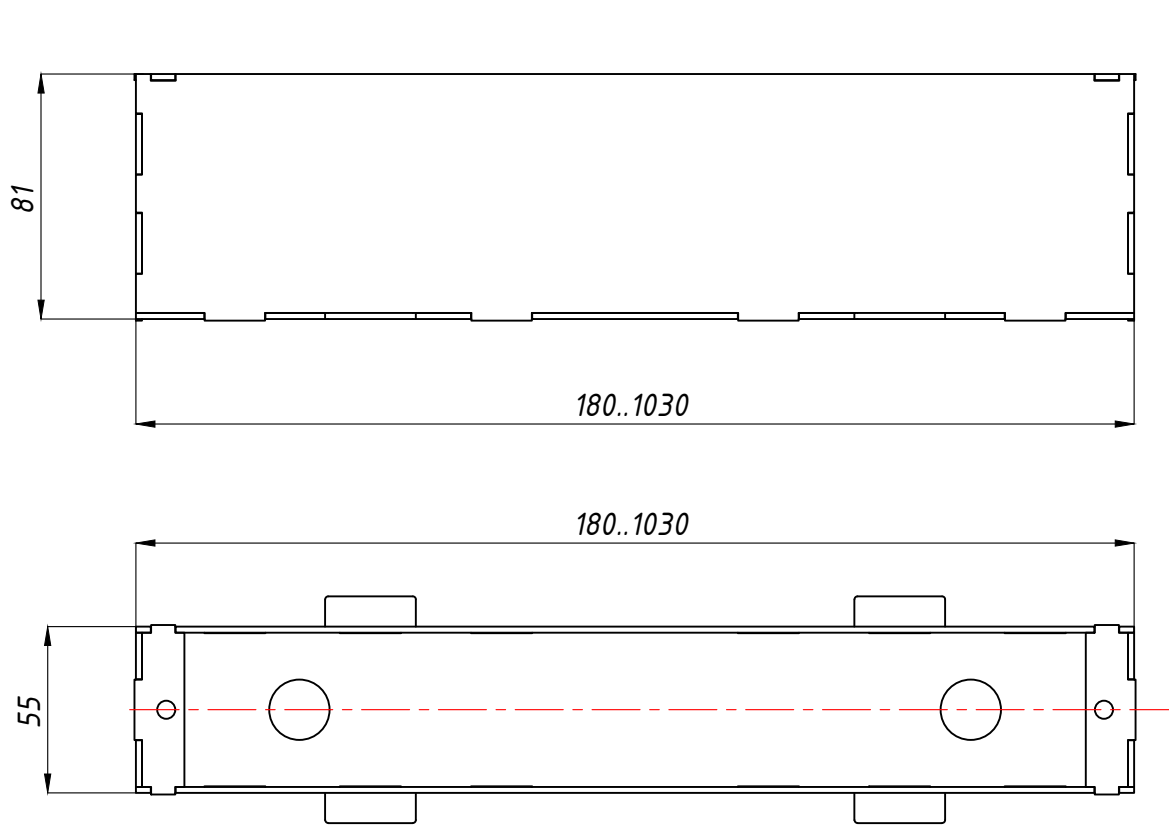
TERRANO LONG

TRIF



TERRANO LONG
Стакан монтажный
Embedded item

TRIF

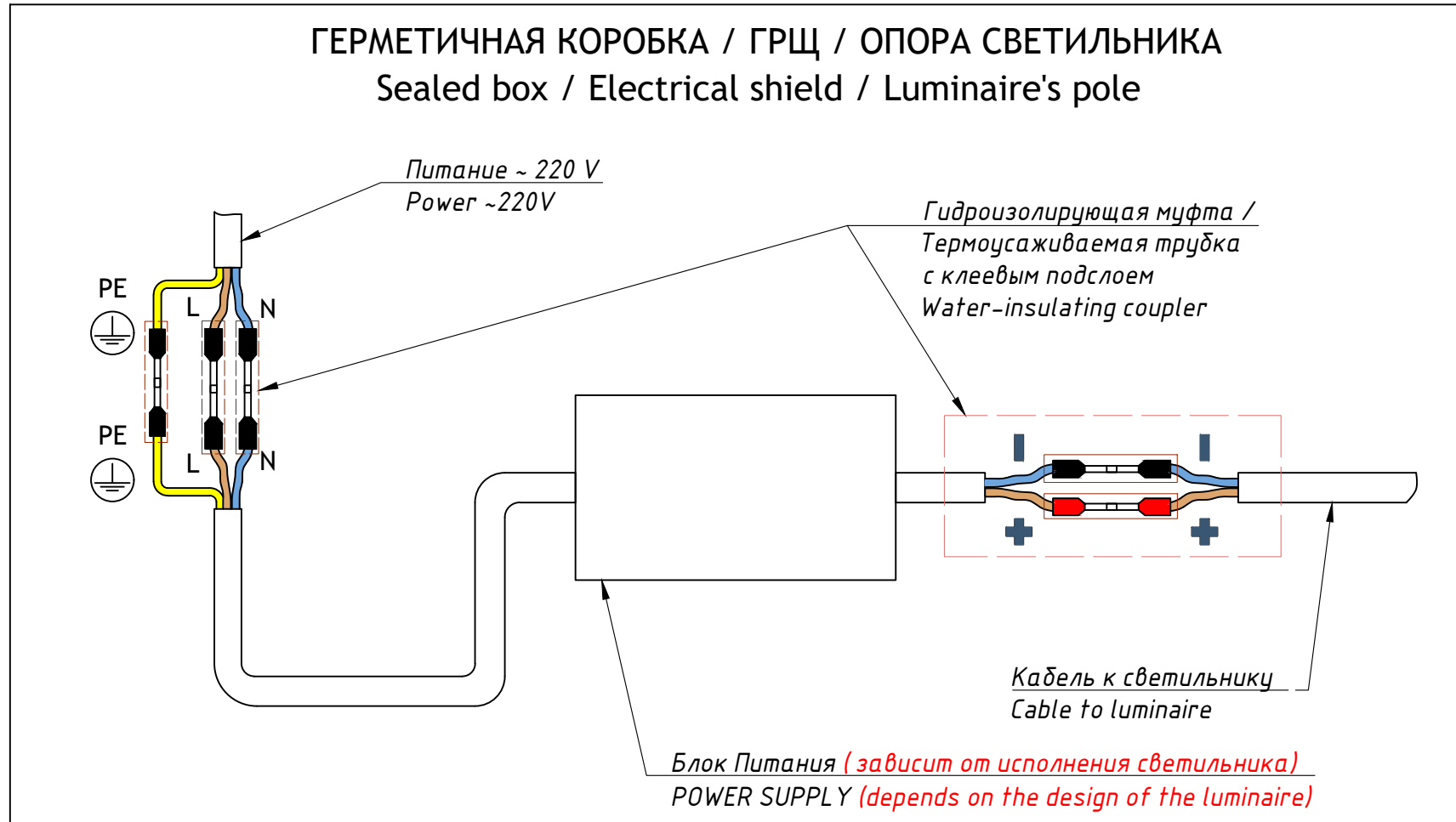
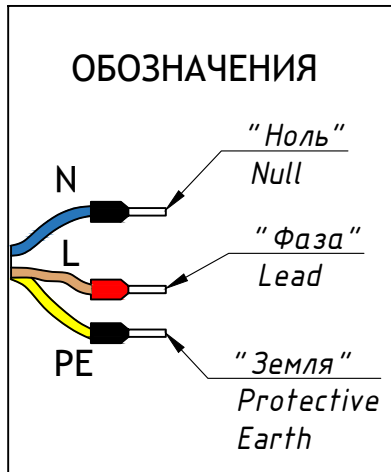


TERRANO LONG

Подключение Electrical connection

TRIF

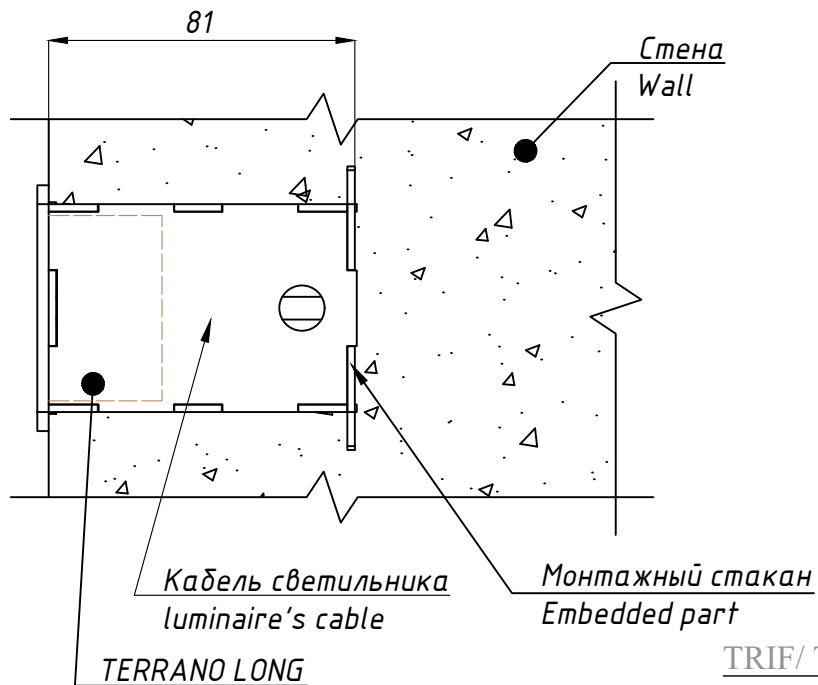
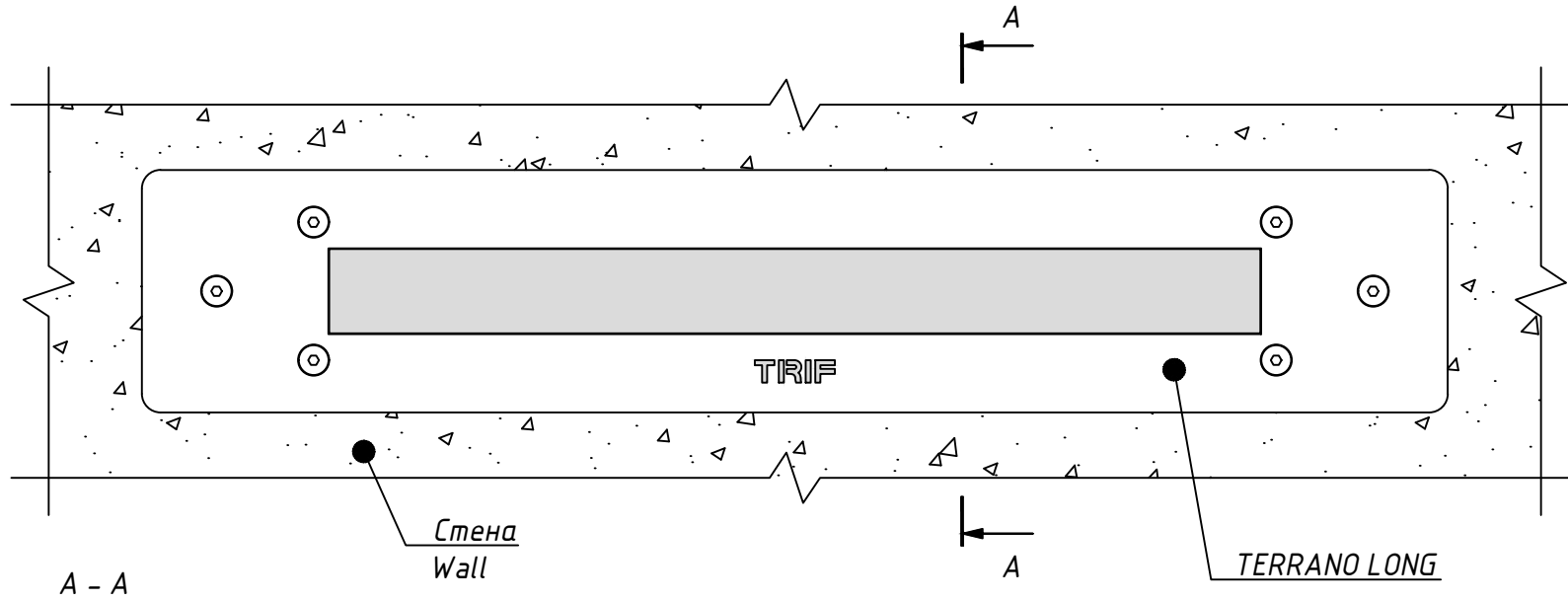
ГЕРМЕТИЧНАЯ КОРОБКА / ГРЩ / ОПОРА СВЕТИЛЬНИКА Sealed box / Electrical shield / Luminaire's pole



TERRANO LONG

Монтажная схема
Mounting scheme

TRIF



TERRANO LONG

Монтажная схема, общий вид
Mounting scheme, common view

TRIF

