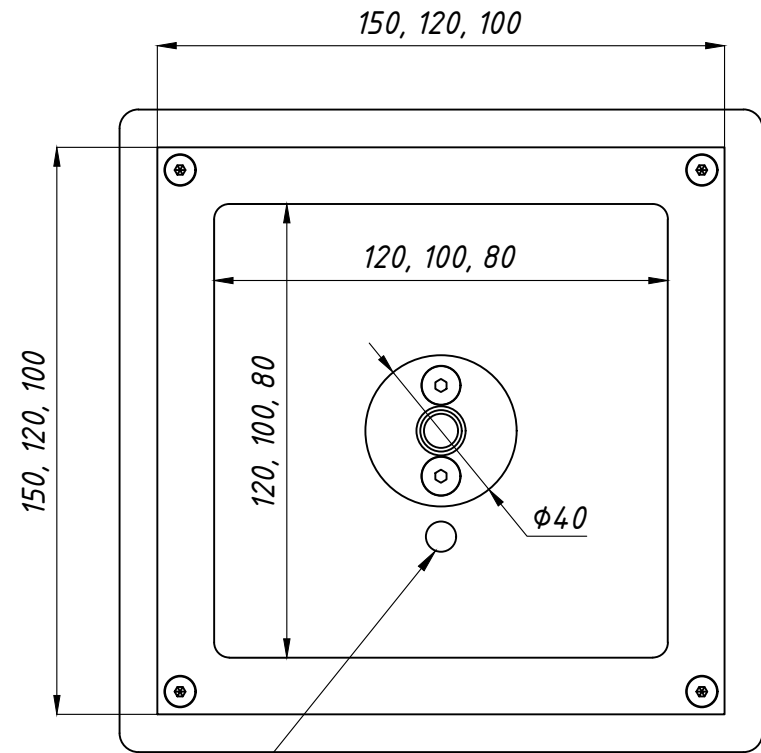
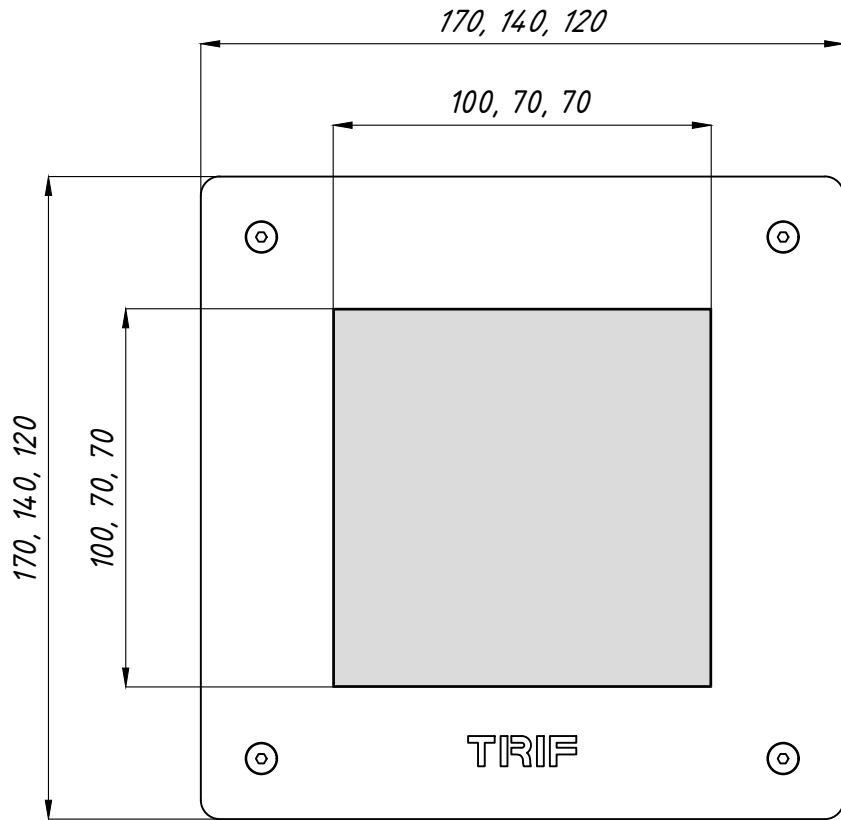


Кабель светильника
Luminaire's cable

Дополнительный радиатор для светильников мощностью 2,4Вт
Additional radiator for luminaires of 2,4W

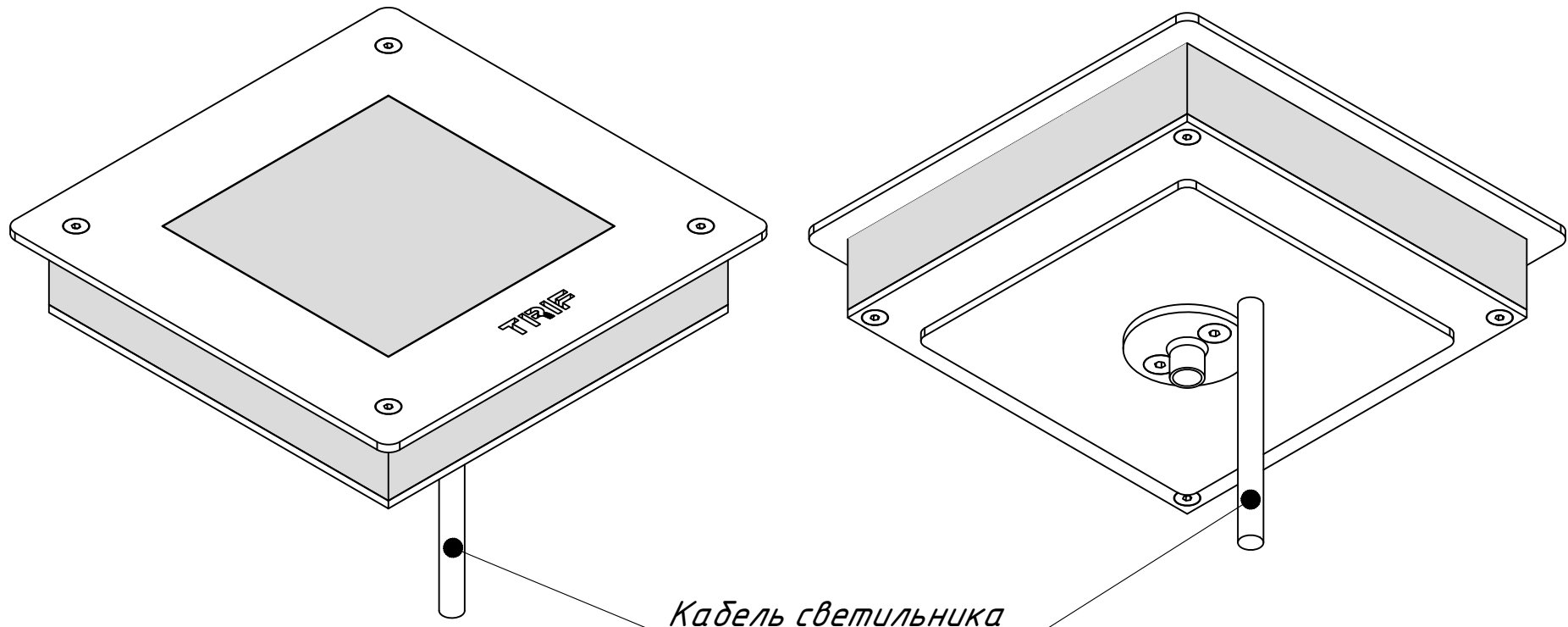
Заклепка резьбовая М8
Threaded rivet M8



Кабель светильника
Luminaire's cable

TERRANO Q
Общий вид
Common view

TRIF



Кабель светильника
Luminaire's cable

TERRANO Q
Монтажная схема
Mounting scheme

Мощение
Paving

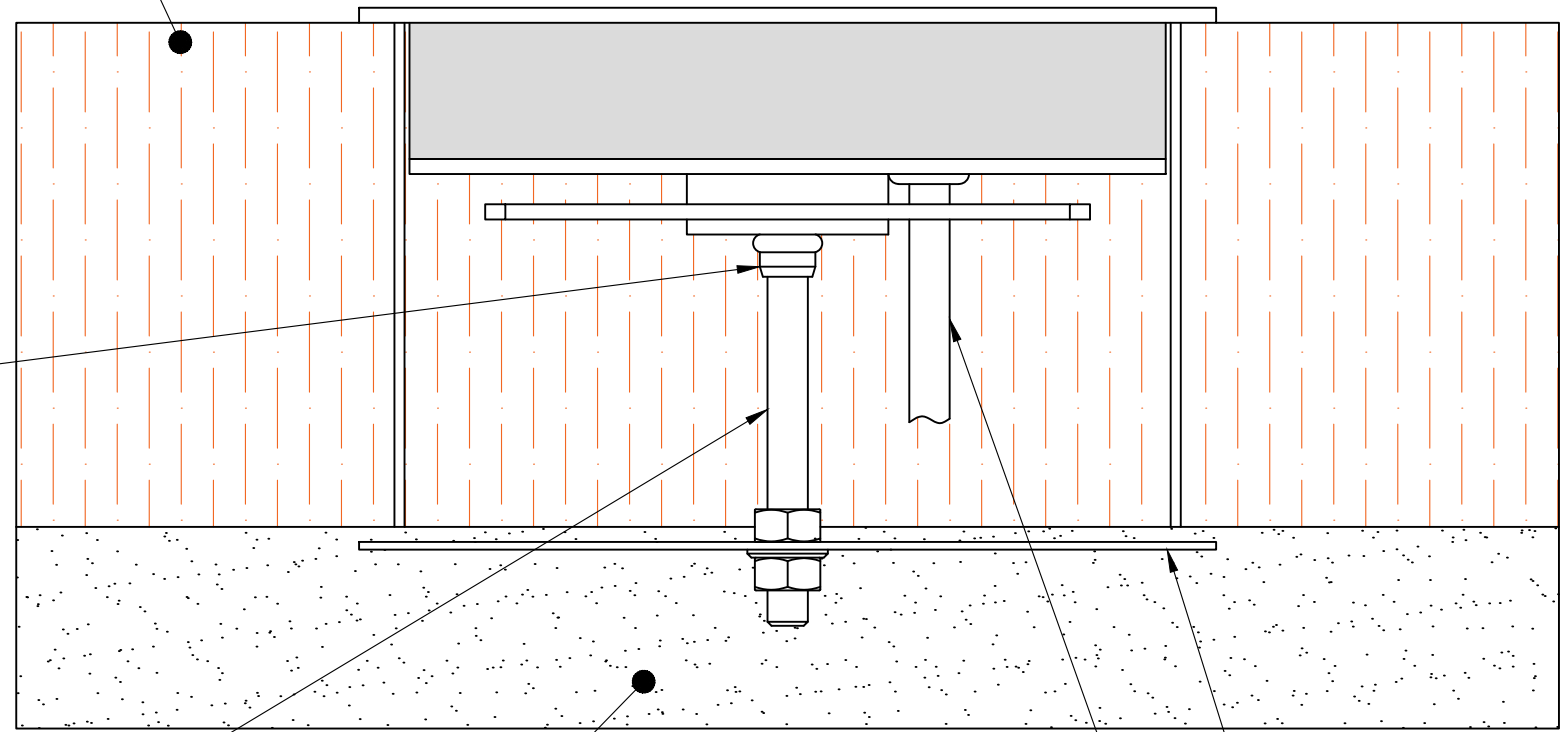
Заклепка резьбовая М8
Threaded rivet M8

Шпилька резьбовая М8
Threaded rod M8

Песок
Sand

Монтажная пластина 170x40x1.5
Mounting plate 170x40x1.5

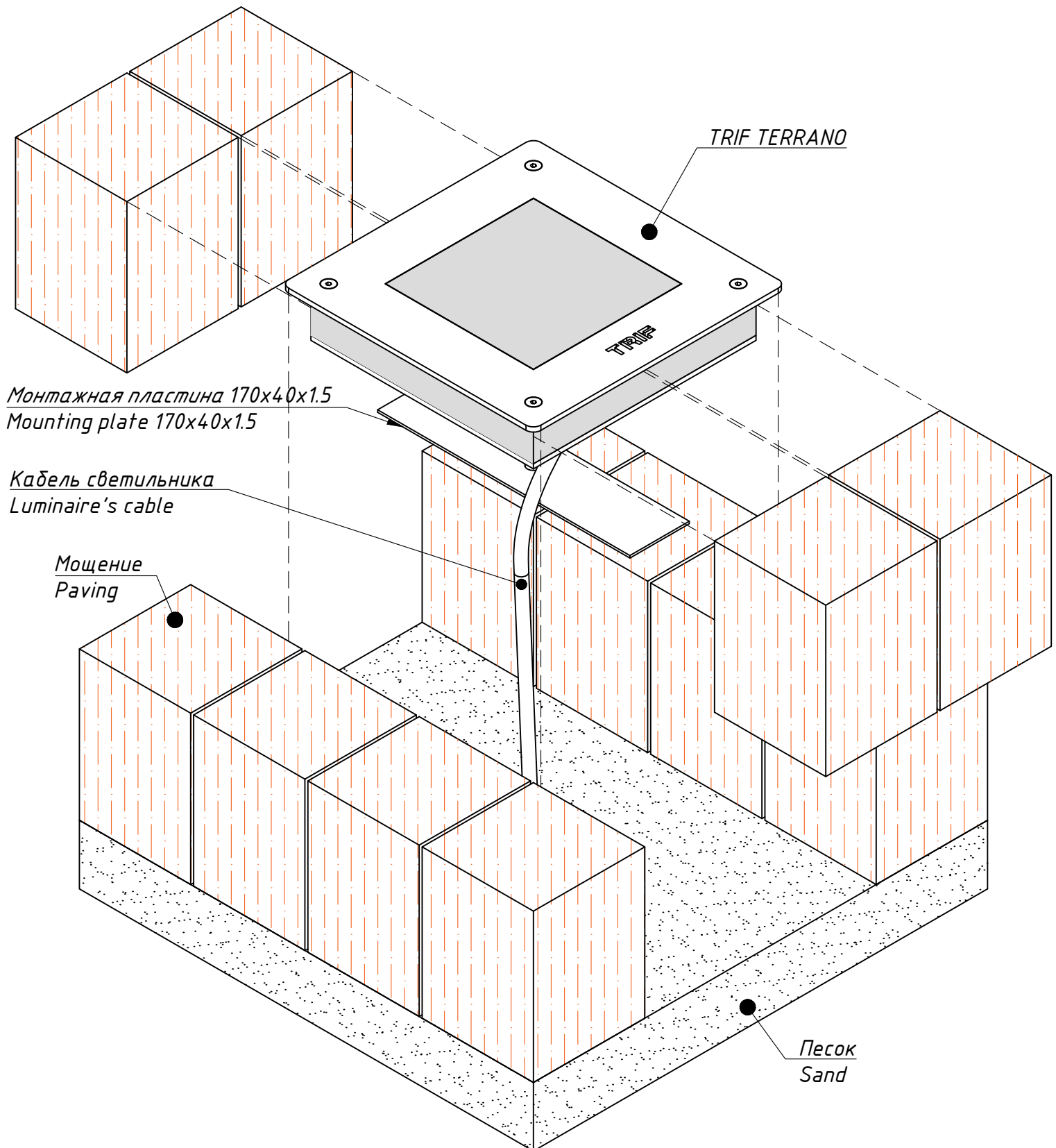
Кабель светильника
Luminaire's cable



TERRANO Q

Монтажная схема, общий вид
Mounting scheme, common view

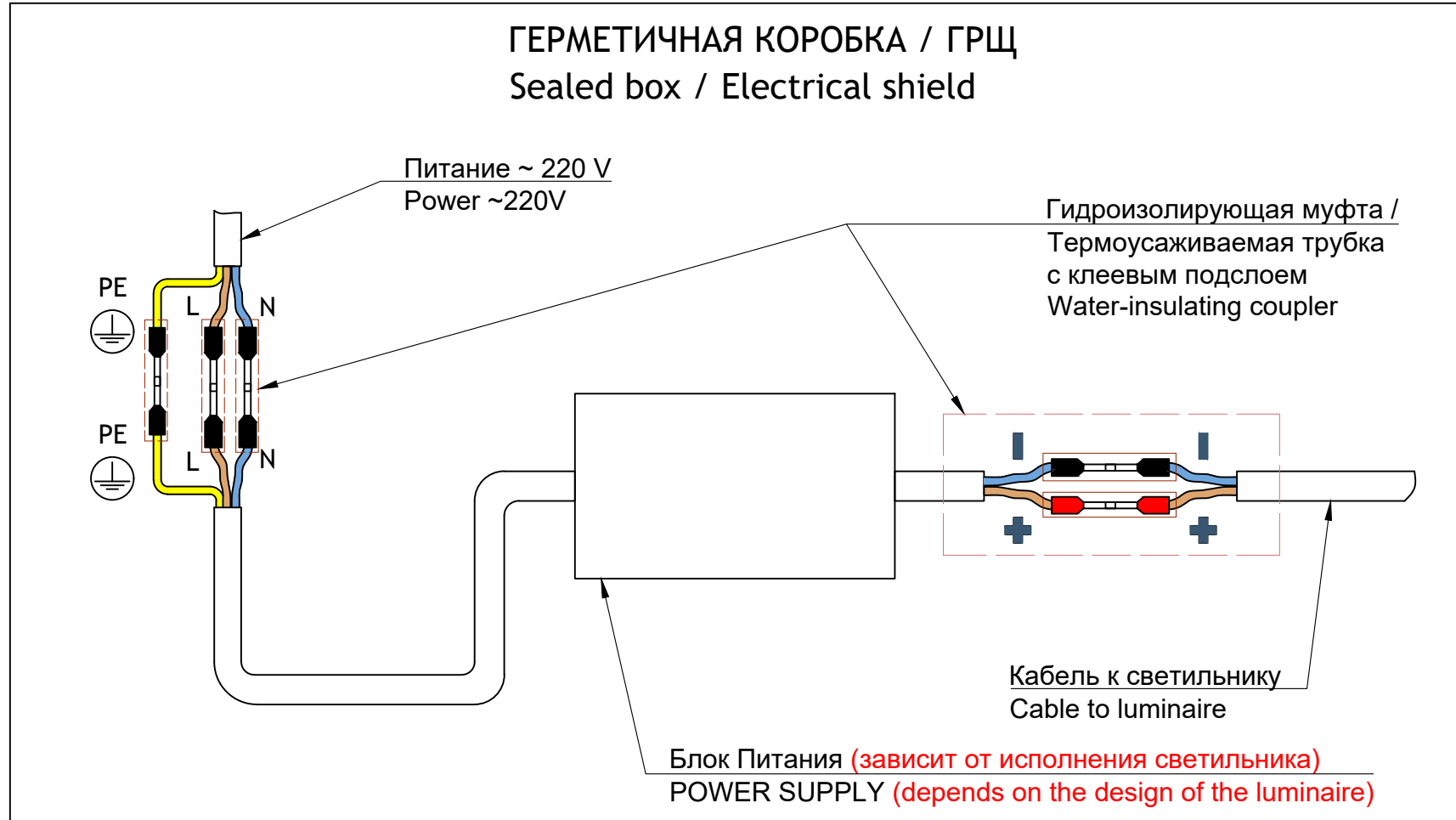
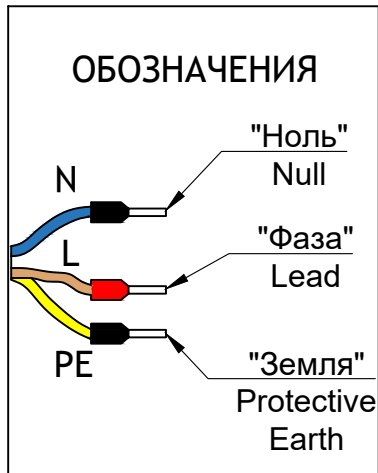
TRIF



TERRANO Q

Подключение Electrical connection

TRIF



TRIF TERRANO Q

Технические характеристики светодиодного светильника

Мощность:	1,2 / 2,4 Вт
Цветовая температура:	3000K / 4000K / R / G / B
Световая отдача:	170 лм/Вт
Световой поток:	204 / 408 лм
CRI:	>90 Ra
Питание:	Драйвер постоянного напряжения для светодиодных изделий 24В
Степень защиты:	IP69K
Ударопрочность:	IK10
Температура эксплуатации:	от -60° до +40°
Тип установки:	В мощность
Вес	1,0 - 2,0 кг
Материалы:	Нержавеющая сталь, алюминий АМГ 5(6) и Plexiglas
Кастомизация:	Различные размеры и крепления
Срок службы:	до 100000 часов

TRIF TERRANO Q Specifications of LED luminaire

Power	1,2 / 2,4 W
Color temperature	3000K / 4000K / R / G / B
Luminous efficacy	170 lm/W
Luminous flux	204 / 408 lm
CRI:	>90 Ra
Power supply	DC LED driver 24V
Ingress Protection Rating	IP69K
Impact resistance	IK10
Temperature conditions	from -60° to +40°
Installation type	for pavement
Weight	1,0 - 2,0 kg
Material	Stainless steel, aluminum AMG 5 (6), plexiglas
Customization	different sizes and fastenings
Lifetime	up to 100000 hours

СХЕМА ЭЛЕКТРИЧЕСКАЯ
ELECTRIC SCHEME

TERRANO Q
подключение светодиодного светильника
С ИСТОЧНИКОМ ПОСТОЯННОГО НАПРЯЖЕНИЯ

TERRANO Q
connection of LED luminaire
with DC voltage source

