

TRIF TERRANO Q 120**Технические характеристики светодиодного светильника**

Мощность:	1,25 Вт
Цветовая температура:	3000К / 4000К / R / G / B
Световая отдача светодиодов:	до 104 лм/Вт
Световой поток:	до 130 лм
CRI:	>85 Ra
Питание:	Драйвер постоянного напряжения для светодиодных изделий (24В)
Степень защиты:	IP69K, IK10
Температура эксплуатации:	от -60° до +50°
Тип установки:	Встраиваемый
Габариты светильника:	100x100 мм
Вес	~ 0,9 кг
Материалы:	Нержавеющая сталь и plexiglas
Кастомизация:	Различные размеры и крепления
Срок службы:	до 50000 часов

TRIF TERRANO Q 120 Specifications of LED luminaire

Power	1,25 W
Color temperature	3000K / 4000K / R / G / B
Luminous efficacy of LEDs	up to 104 lm/W
Luminous flux	up to 130 lm
CRI:	>85 Ra
Power supply	Constant voltage LED driver (24V)
Ingress Protection Rating	IP69K, IK10
Temperature conditions	from -60° to +50°
Installation type	Built-in
Luminaire's dimensions	100x100 mm
Weight (luminaire + embedded item)	~ 0,9 kg
Material	Stainless steel, plexiglas
Customization	different sizes and fastenings
Lifetime	up to 50000 hours

СХЕМА ЭЛЕКТРИЧЕСКАЯ ELECTRIC SCHEME

TERRANO Q 120 подключение светодиодного светильника С ИСТОЧНИКОМ ПОСТОЯННОГО НАПРЯЖЕНИЯ

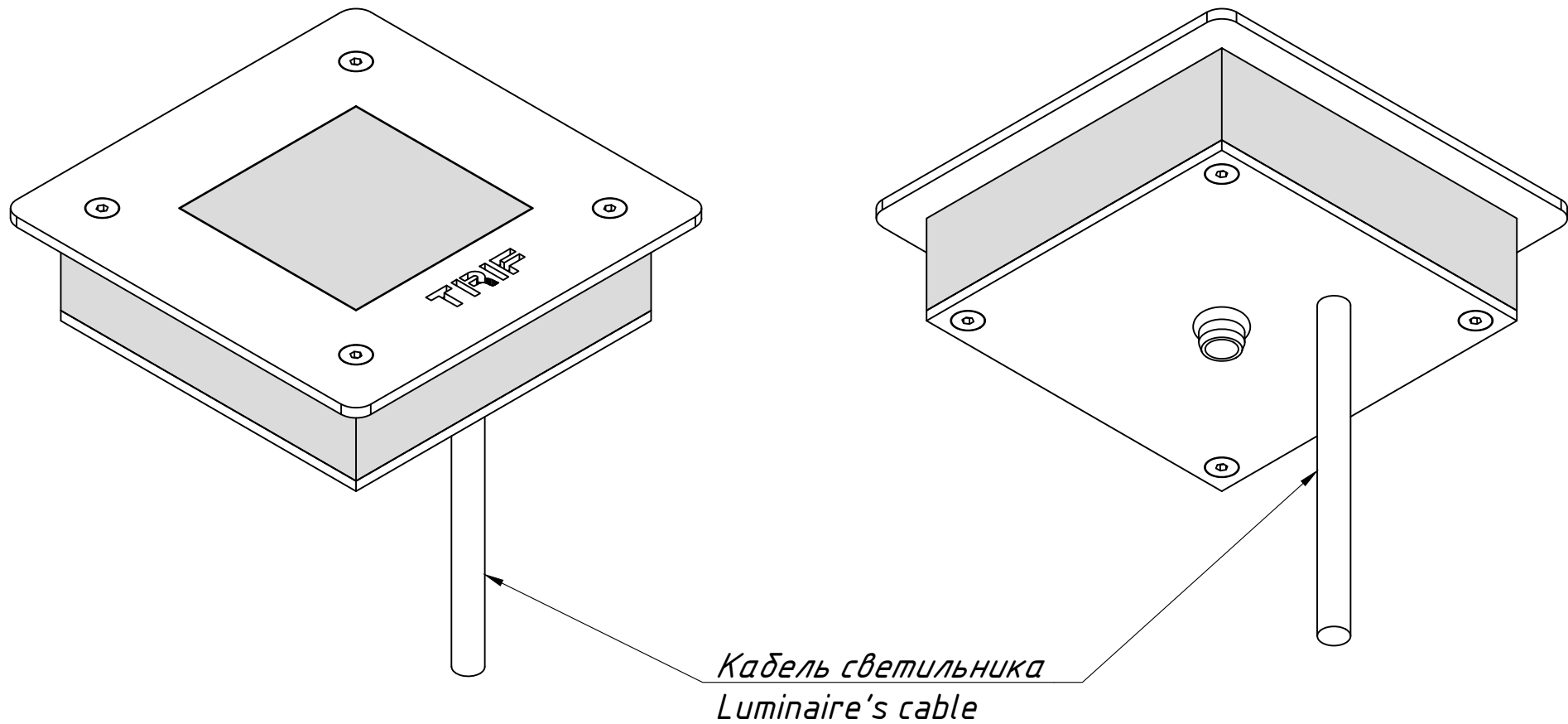
TERRANO Q 120
connection of LED luminaire
with DC voltage source



TERRANO Q 120

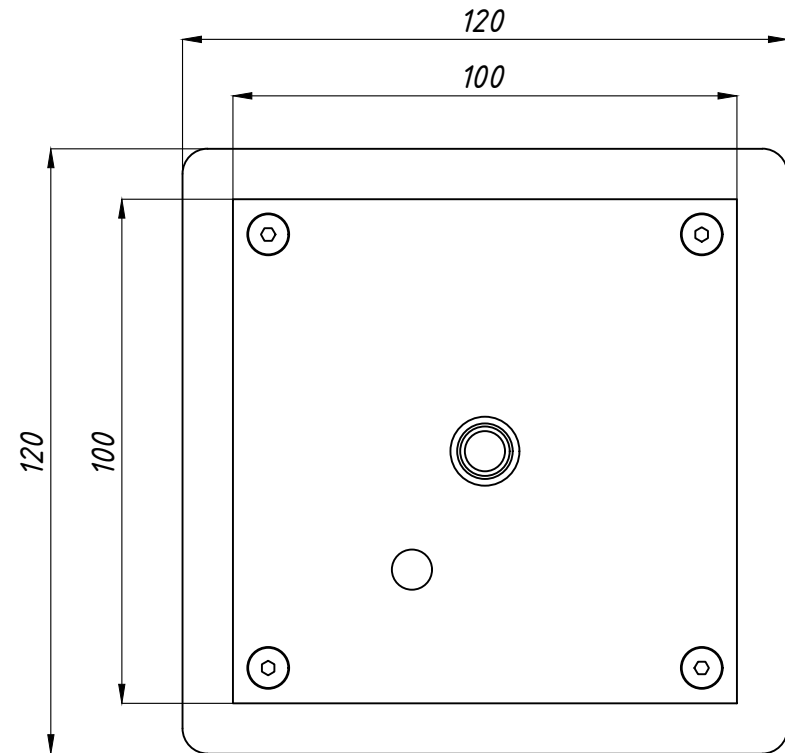
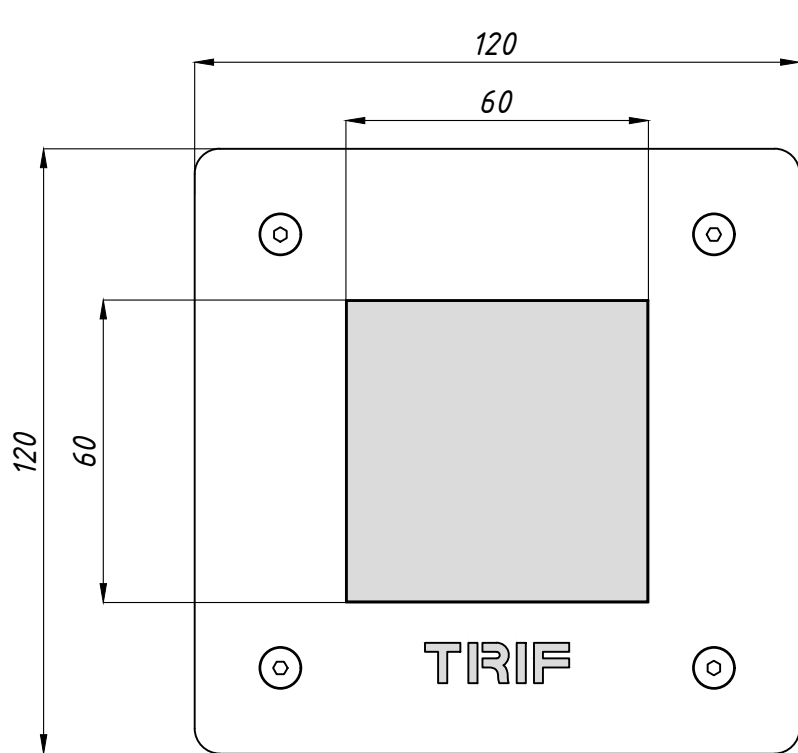
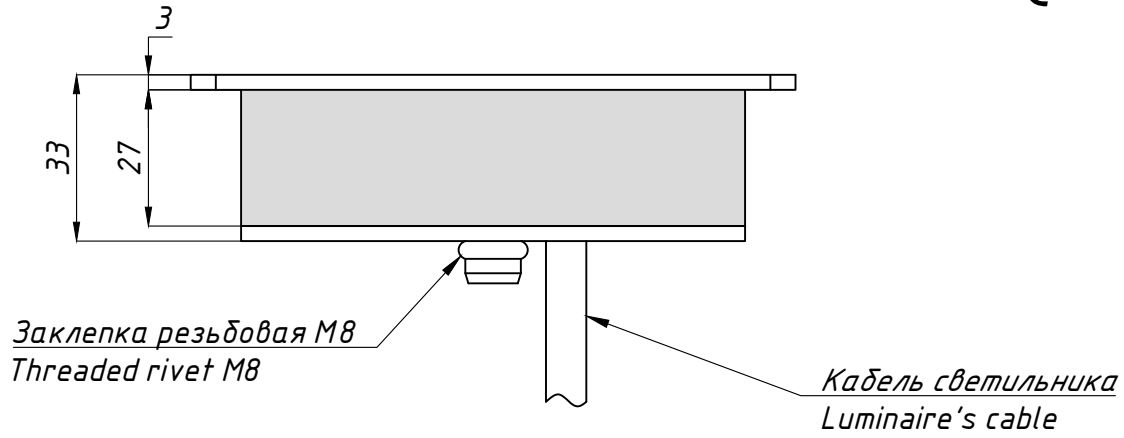
Общий вид
Common view

TRIF



TERRANO Q 120

TRIF

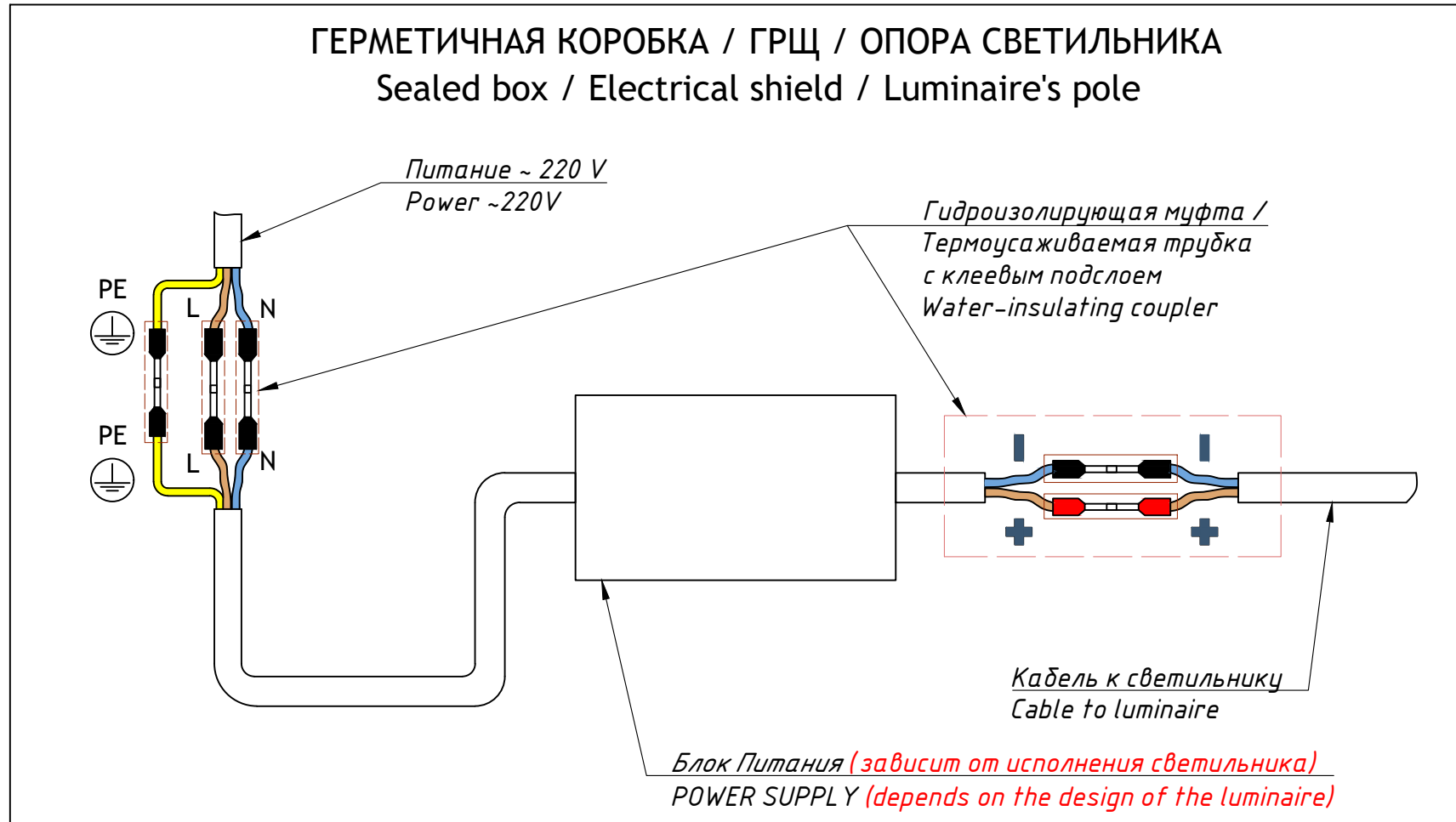
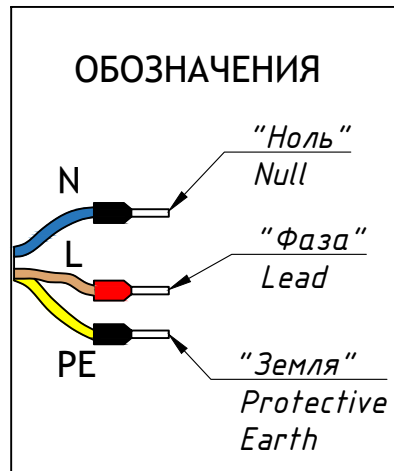


TERRANO Q 120

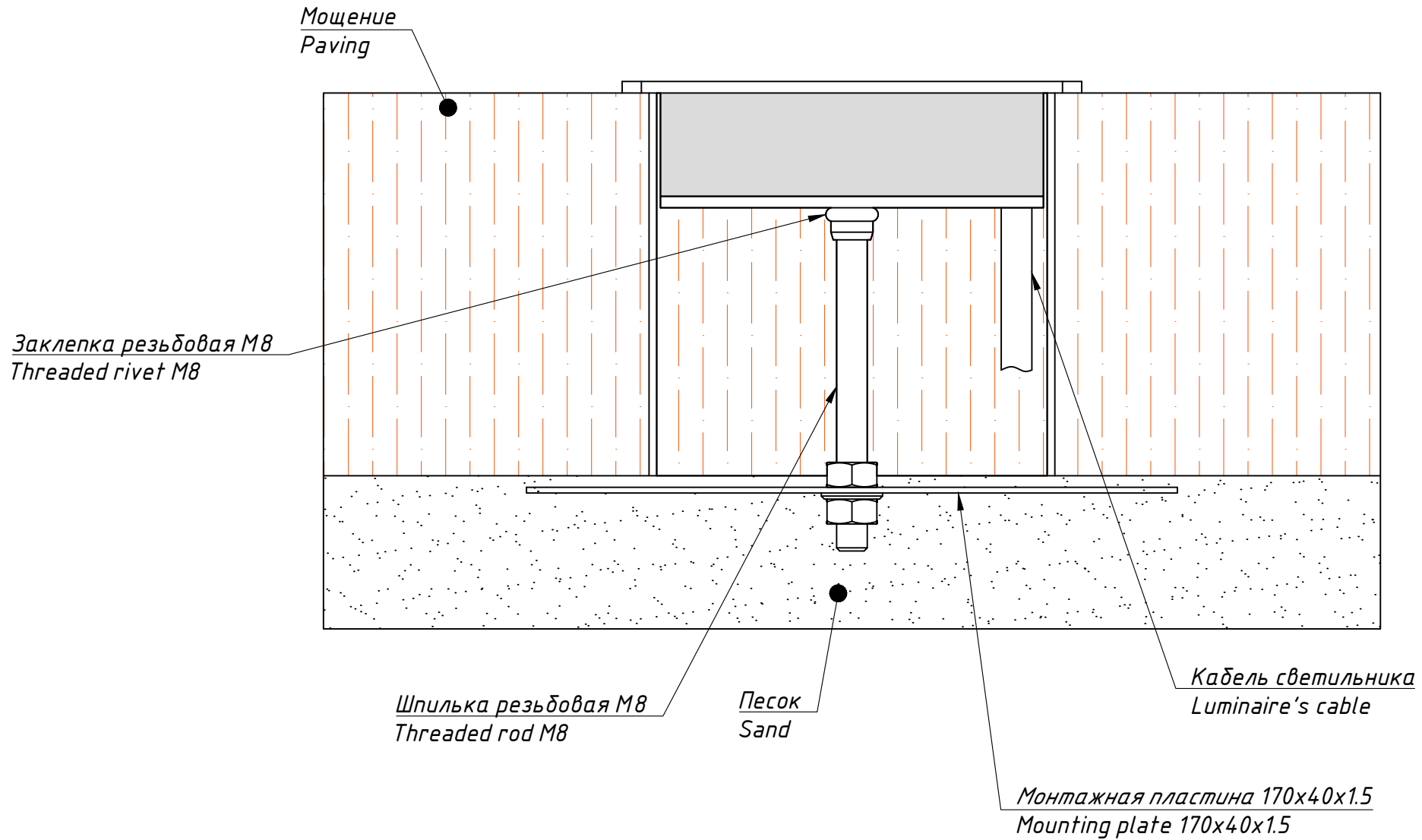
Подключение Electrical connection

TRIF

ГЕРМЕТИЧНАЯ КОРОБКА / ГРЩ / ОПОРА СВЕТИЛЬНИКА Sealed box / Electrical shield / Luminaire's pole



TERRANO Q 120
Монтажная схема
Mounting scheme



TERRANO Q 120

Монтажная схема, общий вид Mounting scheme, common view

TRIF

