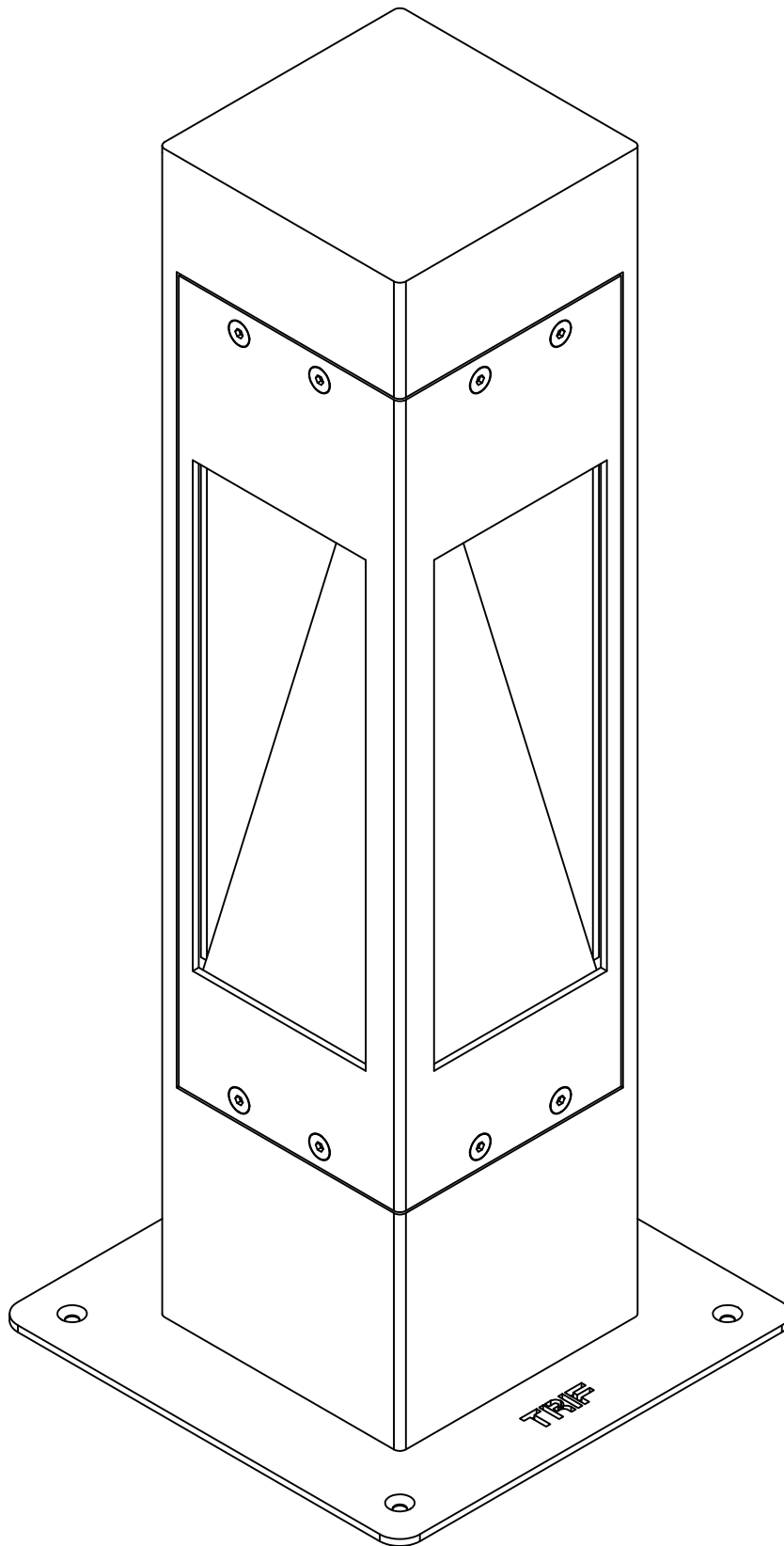


*Кабель светильника
Luminaire's cable*

TETRA ANGLE
Общий вид
Common view

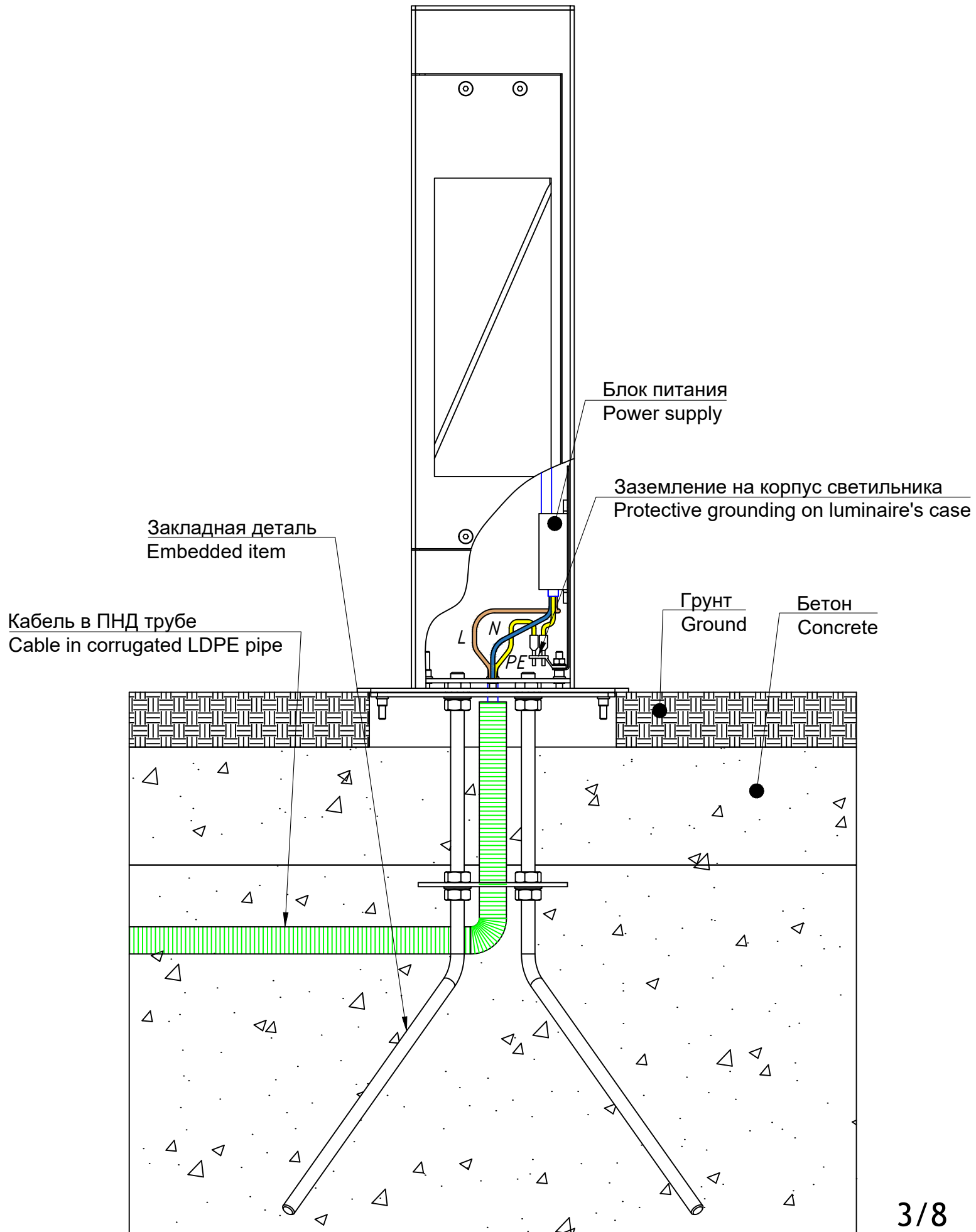
TRIF



TETRA ANGLE

Монтажная схема
Mounting scheme

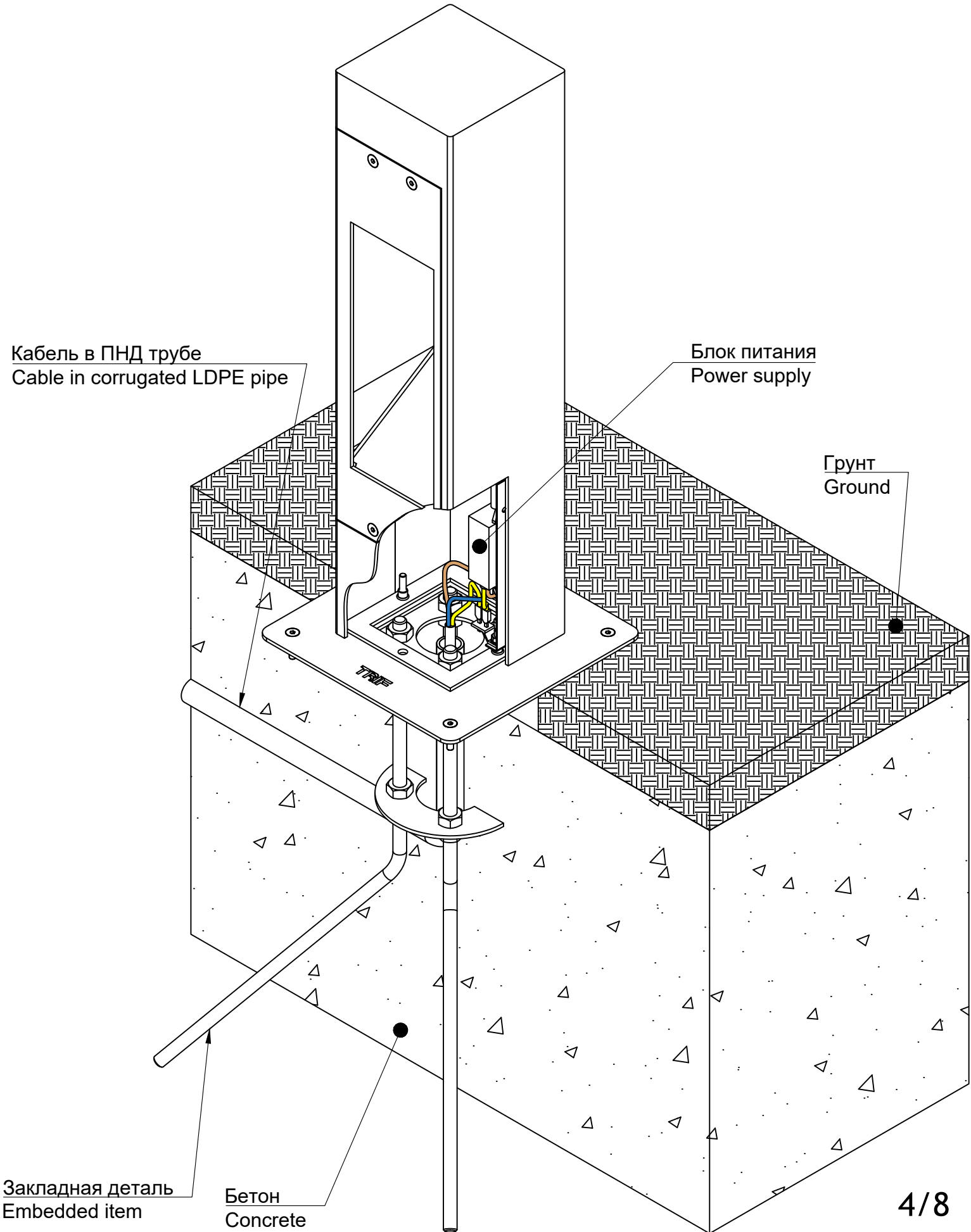
TRIF



TETRA ANGLE

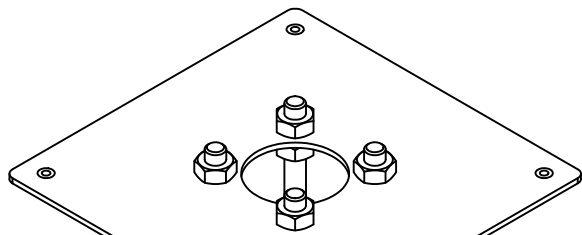
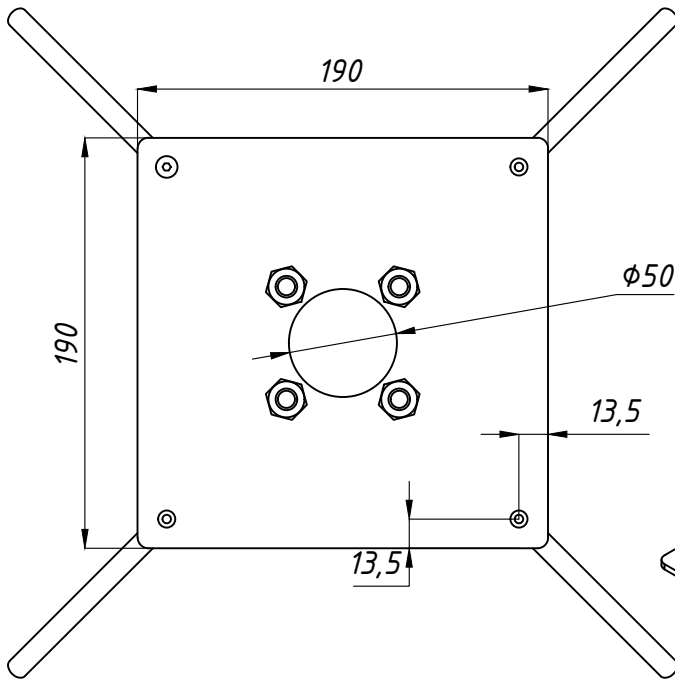
TRIF

Монтажная схема, общий вид
Mounting scheme, common view

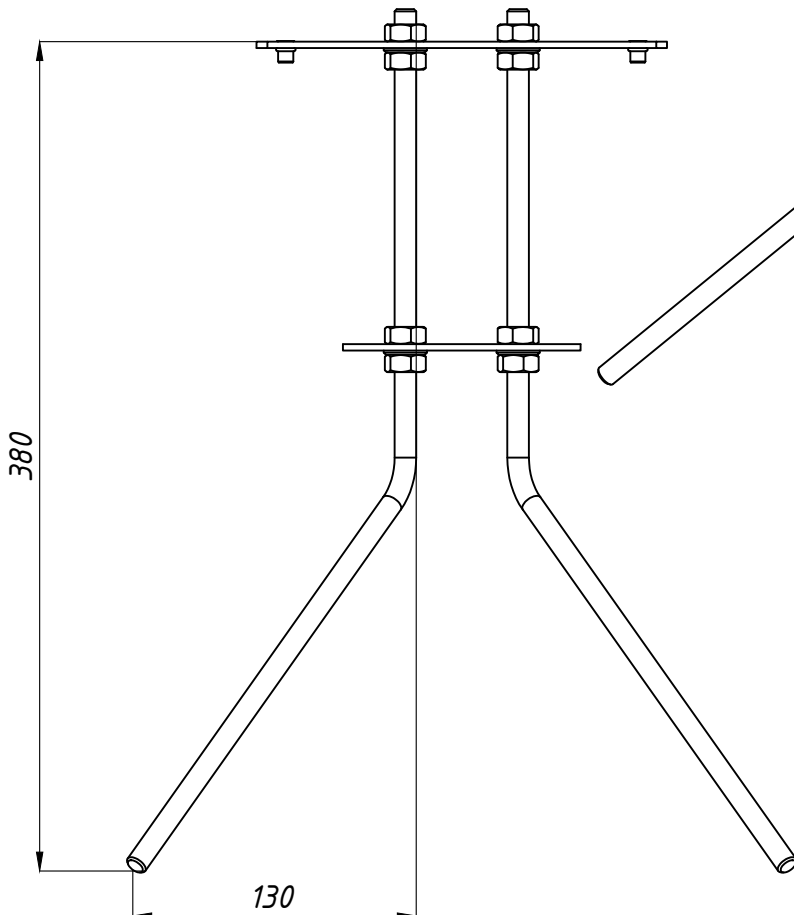
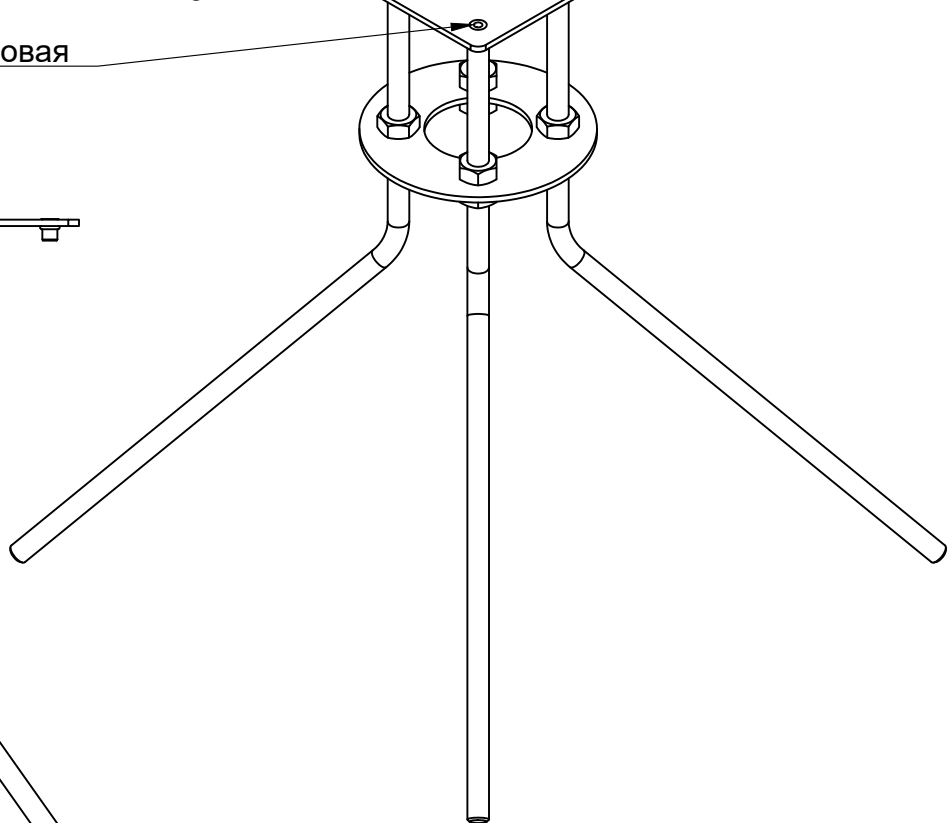


TETRA ANGLE
Закладная деталь
Embedded item

TRIF



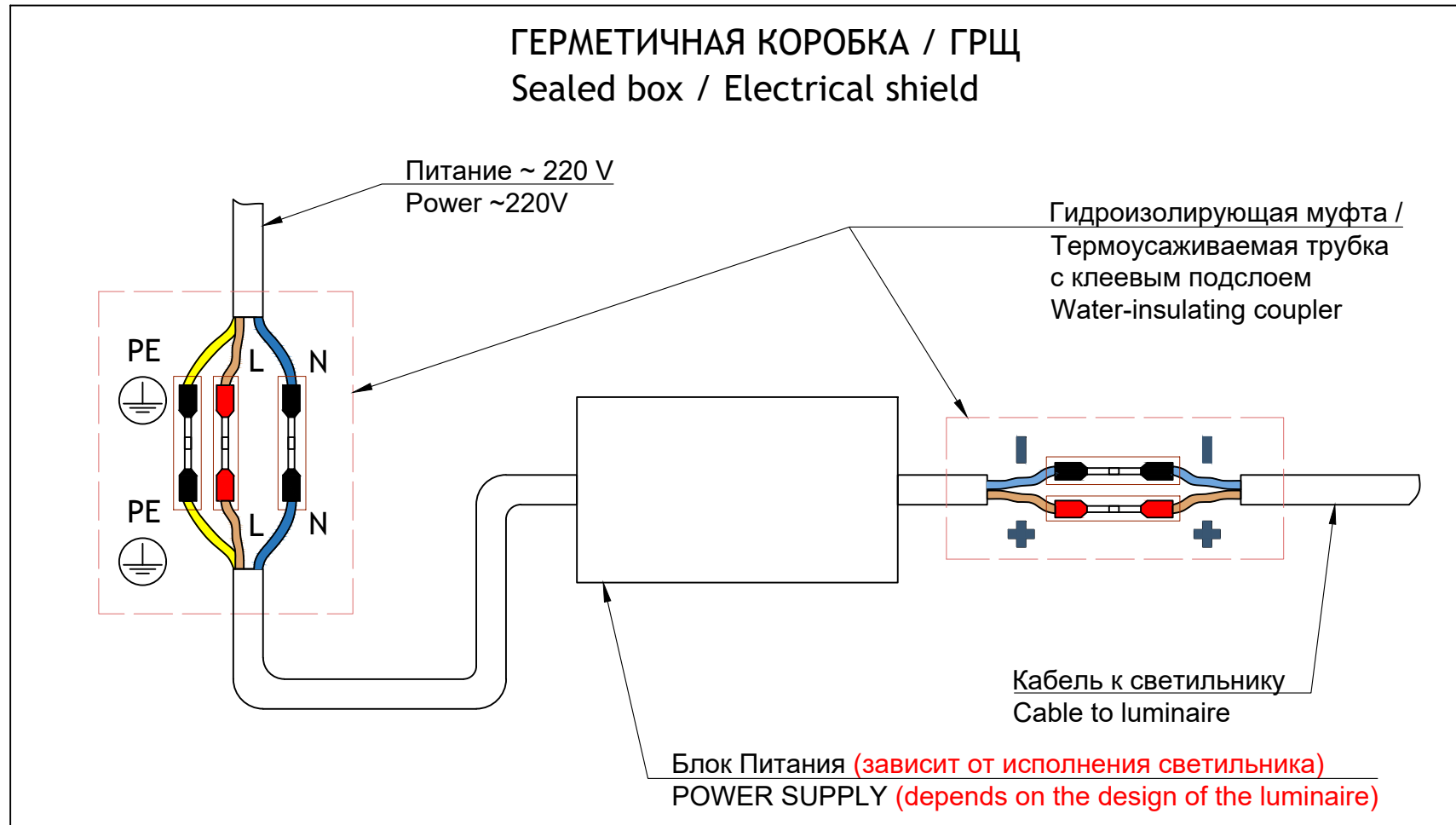
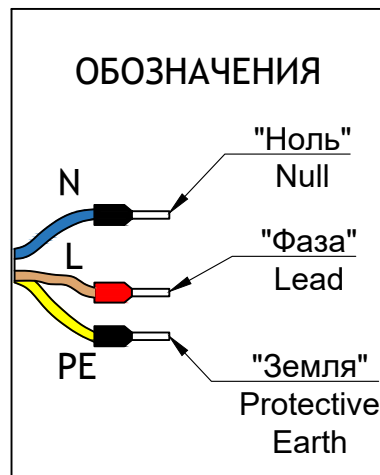
Заклепка резьбовая
Threaded rivet



TETRA ANGLE

Подключение Electrical connection

TRIF



TRIF TETRA ANGLE**Технические характеристики светодиодного светильника**

Мощность (Вт)	1,2; 2,4; 3,6; 4,8; 6,0; 7,2; 8,4
Цветовая температура (К)	3000/4000/R/G/B
Световая отдача (лм/Вт)	170
Коэффициент цветопередачи (Ra)	>90
Подключение	Драйвер постоянного напряжения для светодиодных изделий 24В
Степень защиты	IP68
Материал	Нержавеющая сталь, алюминий АМГ 5(6) и ПЛЕКСИГЛАС

**TRIF TETRA ANGLE
Specifications of LED lamp**

Power (W)	1,2; 2,4; 3,6; 4,8; 6,0; 7,2; 8,4
Color temperature (K)	3000/4000/R/G/B
Luminous efficacy (lm/W)	170
Colour rendering index (Ra)	>90
Connection	DC 24V for LED items
Ingress Protection Rating	IP68
Material	Stainless steel, aluminum AMG 5(6) and PLEXIGLAS

СХЕМА ЭЛЕКТРИЧЕСКАЯ ELECTRIC SCHEME

TETRA ANGLE подключение светодиодного светильника С ИСТОЧНИКОМ ПОСТОЯННОГО НАПРЯЖЕНИЯ

TETRA ANGLE
connection of LED luminaire
with DC voltage source

