

TRIF TETRA Z**Технические характеристики светодиодного светильника**

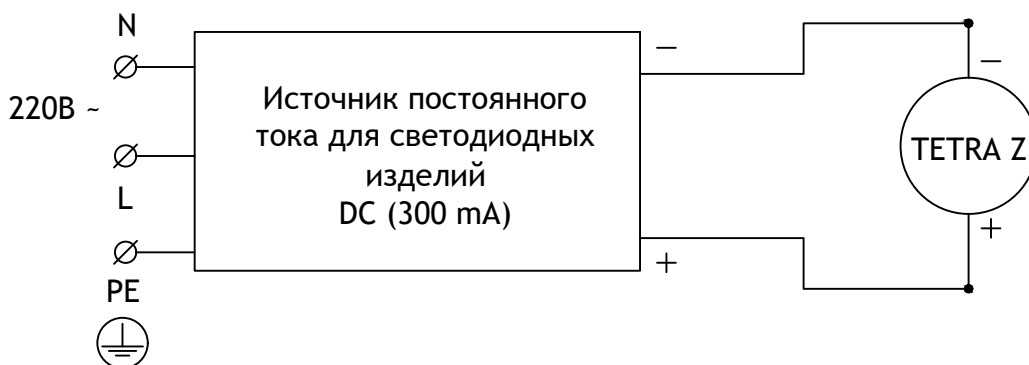
Мощность:	5,0 Вт
Цветовая температура:	3000К / 4000К / 6000К
Световая отдача светодиодов:	до 120 лм/Вт
Световой поток:	до 600 лм
CRI:	>80 Ra
Оптика:	отсутствует
Питание:	Драйвер постоянного тока для светодиодных изделий (300мА)
Степень защиты:	IP69K
Ударопрочность:	IK10
Температура эксплуатации:	от -60° до +50°
Тип установки:	Отдельно стоящий
Высота светильника:	400 - 1000 мм
Вес (светильник + закладная деталь)	~ 7,2 - 8,3 кг
Материалы:	Нержавеющая сталь, алюминий АМГ 5(6) и Plexiglas
Кастомизация:	Различные размеры и крепления
Срок службы:	до 50000 часов

TRIF TETRA Z Specifications of LED luminaire

Power	5,0 W
Color temperature	3000K / 4000K / 6000K
Luminous efficacy of LEDs	up to 120 lm/W
Luminous flux	up to 600 lm
CRI:	>80 Ra
Optics	N / A
Power supply	Constant current LED driver (300 mA)
Ingress Protection Rating	IP69K
Impact resistance	IK10
Temperature conditions	from -60° to +50°
Installation type	bollard
Luminaire's length	400 - 1000 mm
Weight (luminaire + embedded item)	~ 7,2 - 8,3 kg
Material	Stainless steel, aluminum AMG 5 (6), plexiglas
Customization	different sizes and fastenings
Lifetime	up to 50000 hours

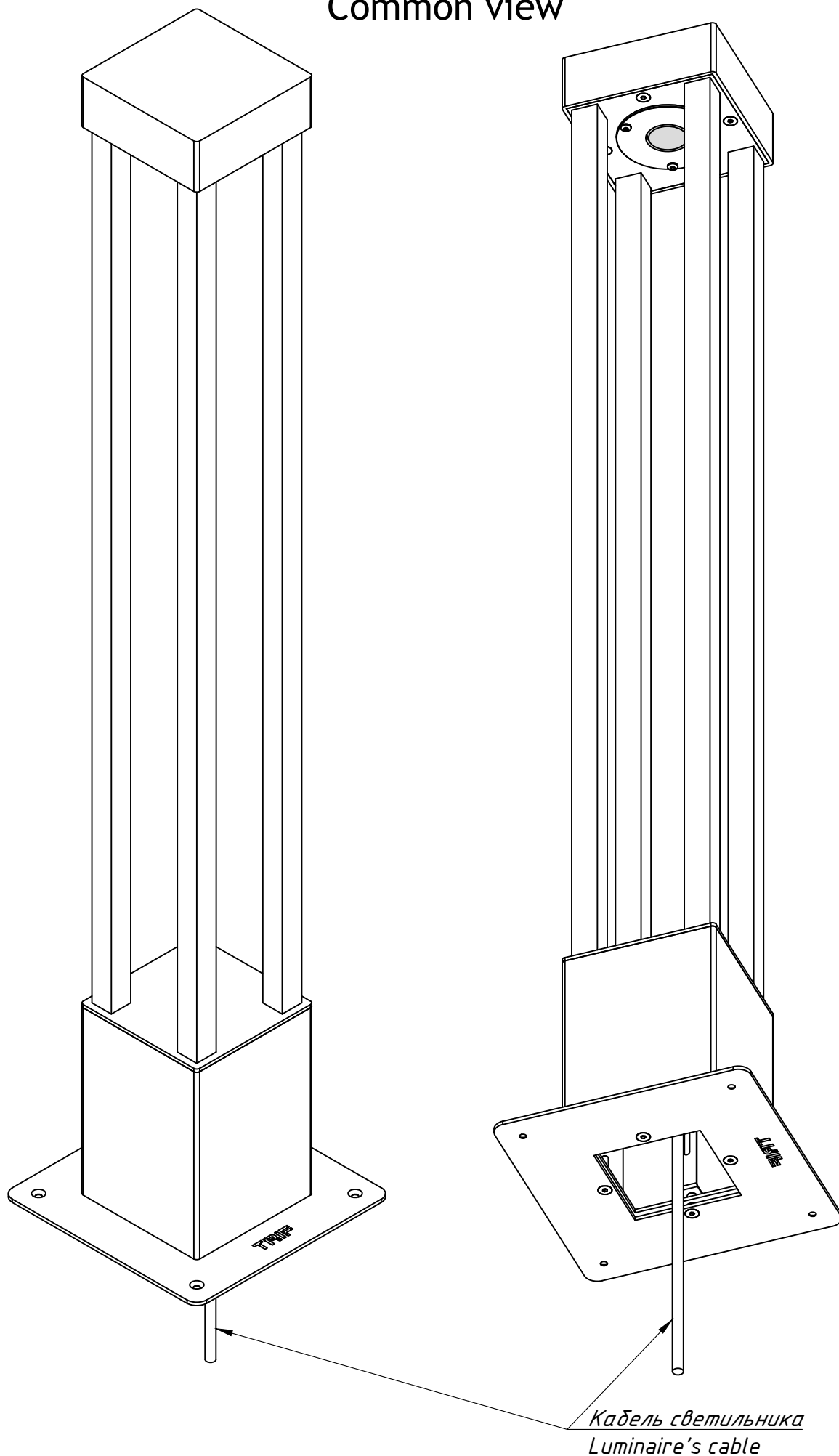
TETRA Z
подключение светодиодного светильника
С ИСТОЧНИКОМ ПОСТОЯННОГО ТОКА

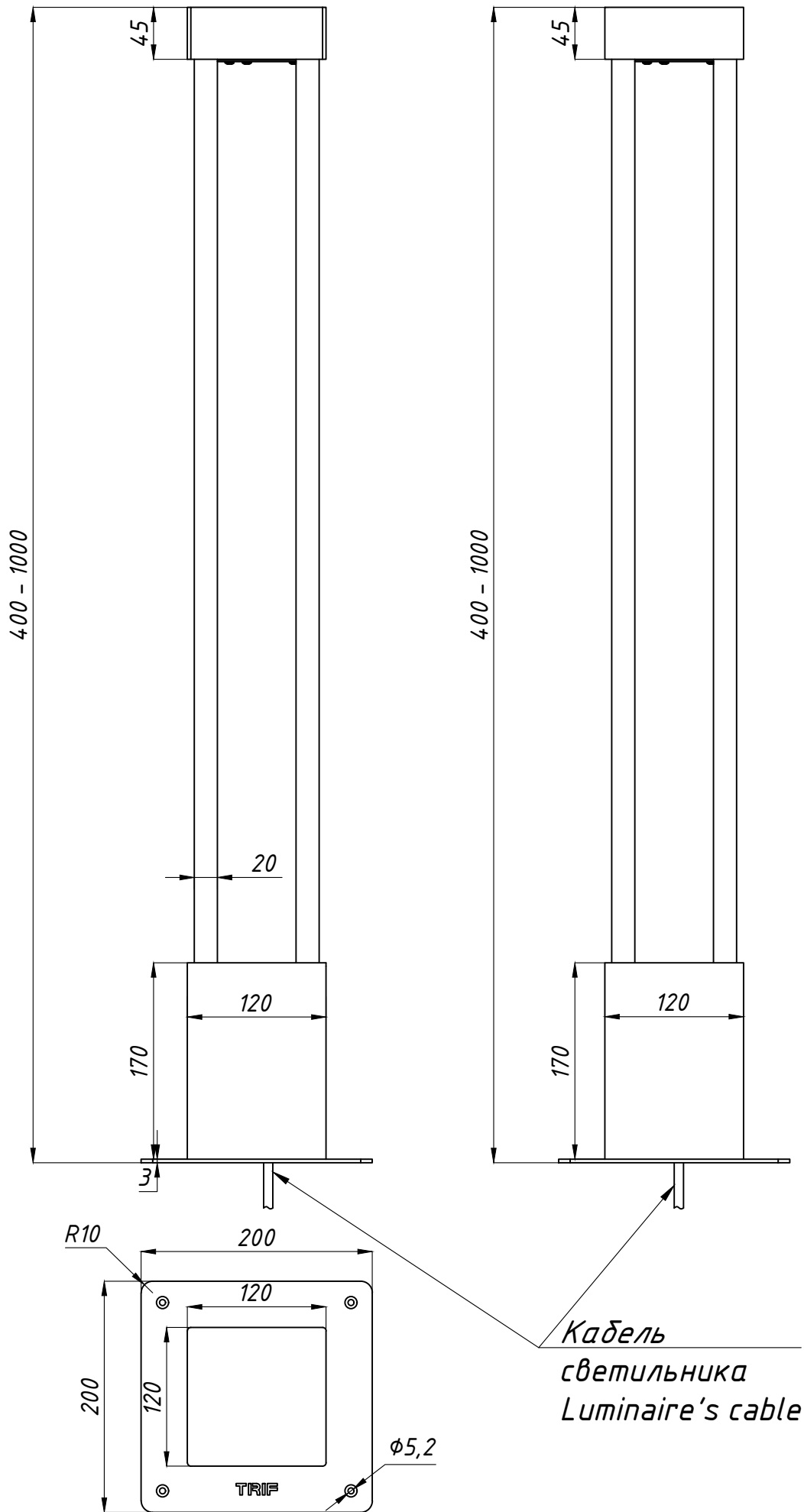
TETRA Z
connection of LED luminaire
with constant current source



TETRA Z
Общий вид
Common view

TRIF

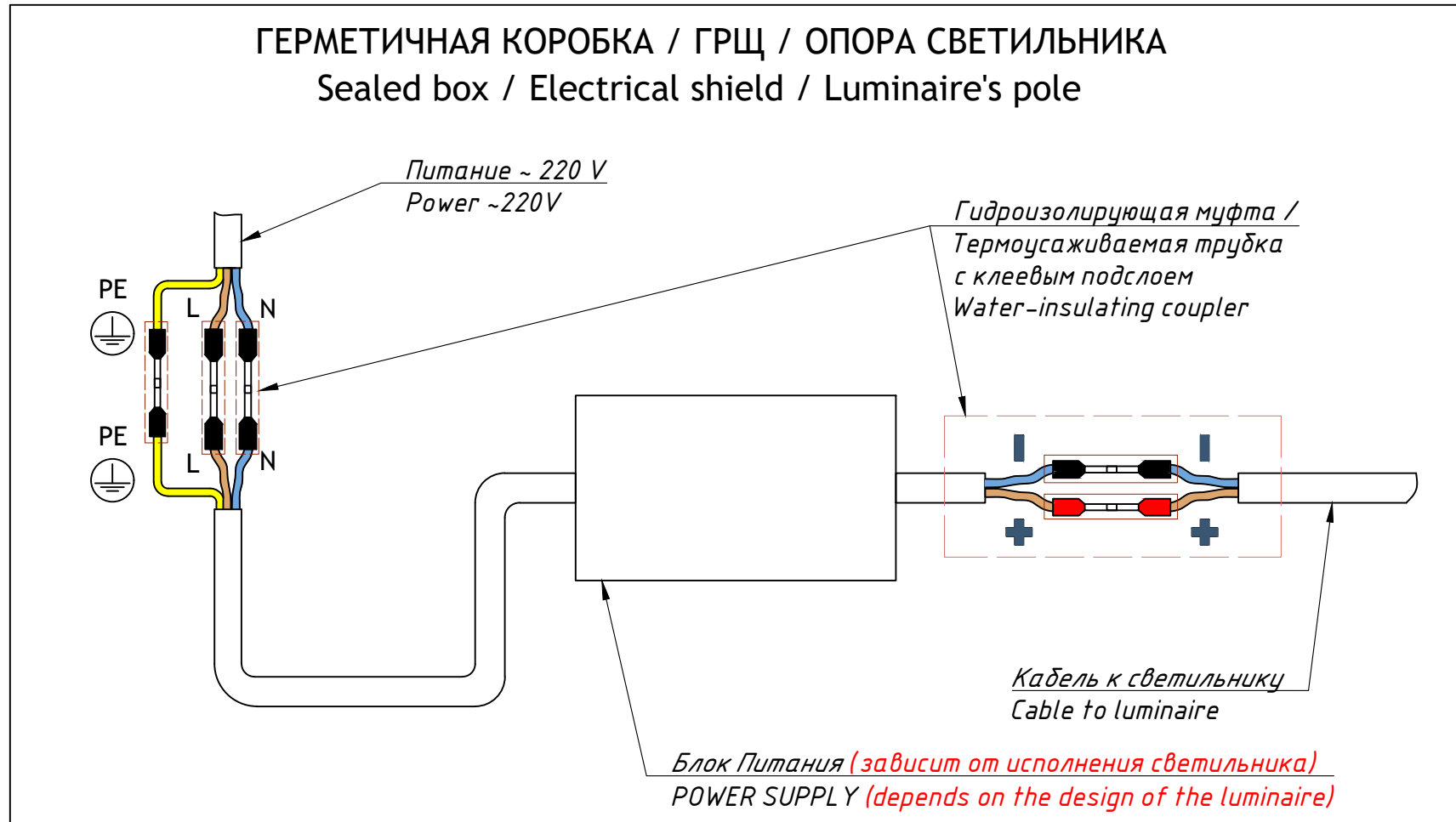
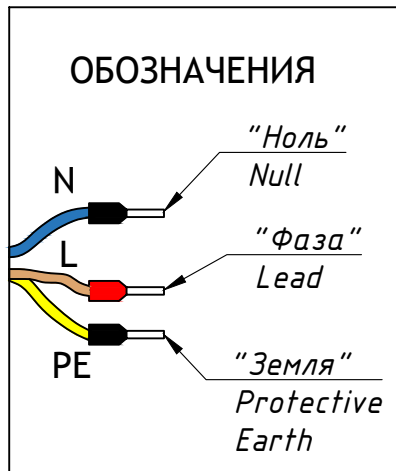




TETRA Z

Подключение Electrical connection

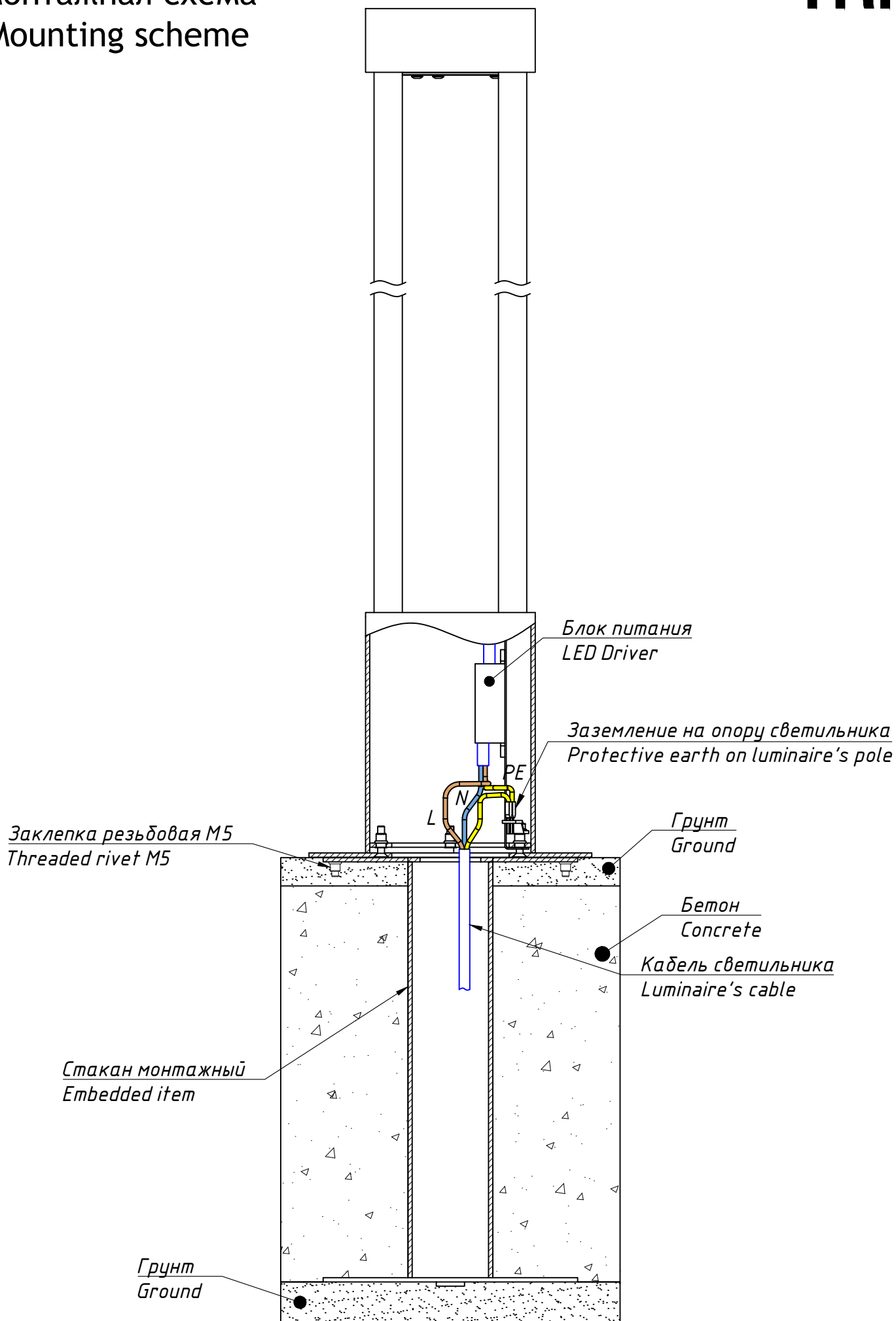
ГЕРМЕТИЧНАЯ КОРОБКА / ГРЩ / ОПОРА СВЕТИЛЬНИКА Sealed box / Electrical shield / Luminaire's pole



TETRA Z

Монтажная схема Mounting scheme

TRIF



TETRA Z

Монтажная схема, общий вид
Mounting scheme, common view

TRIF

