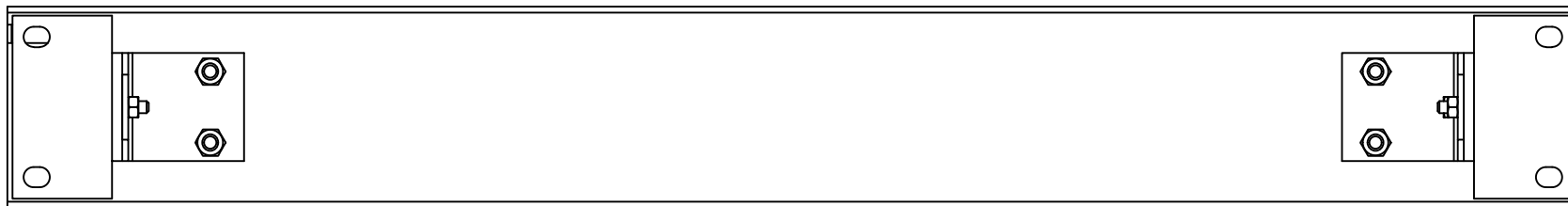
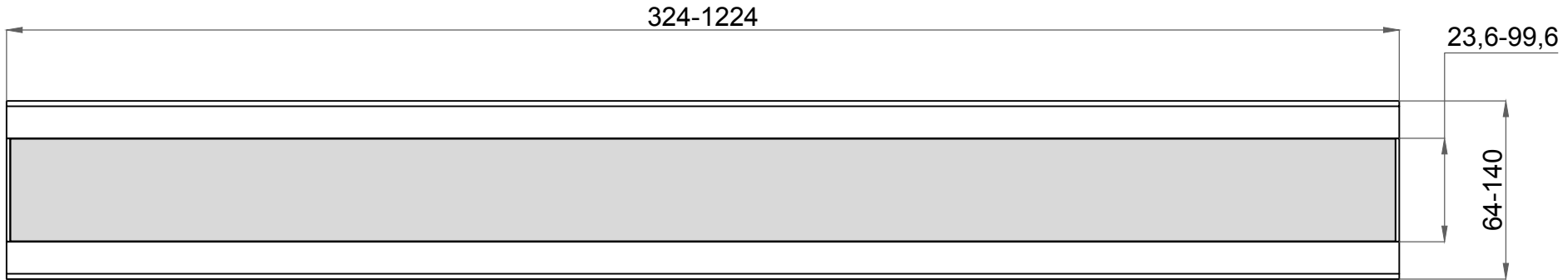
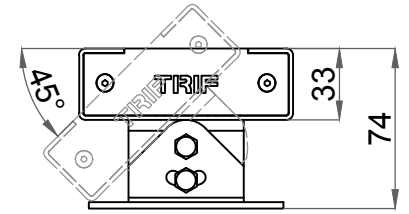
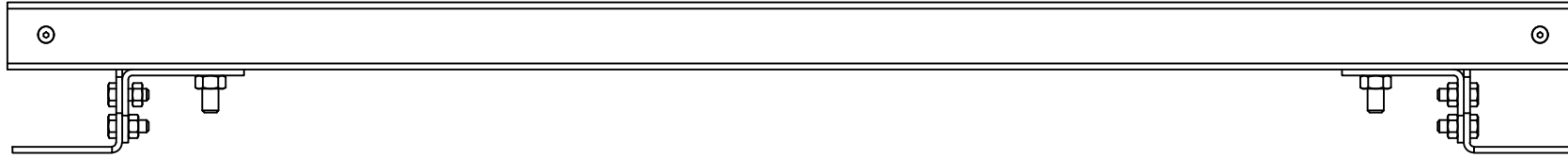


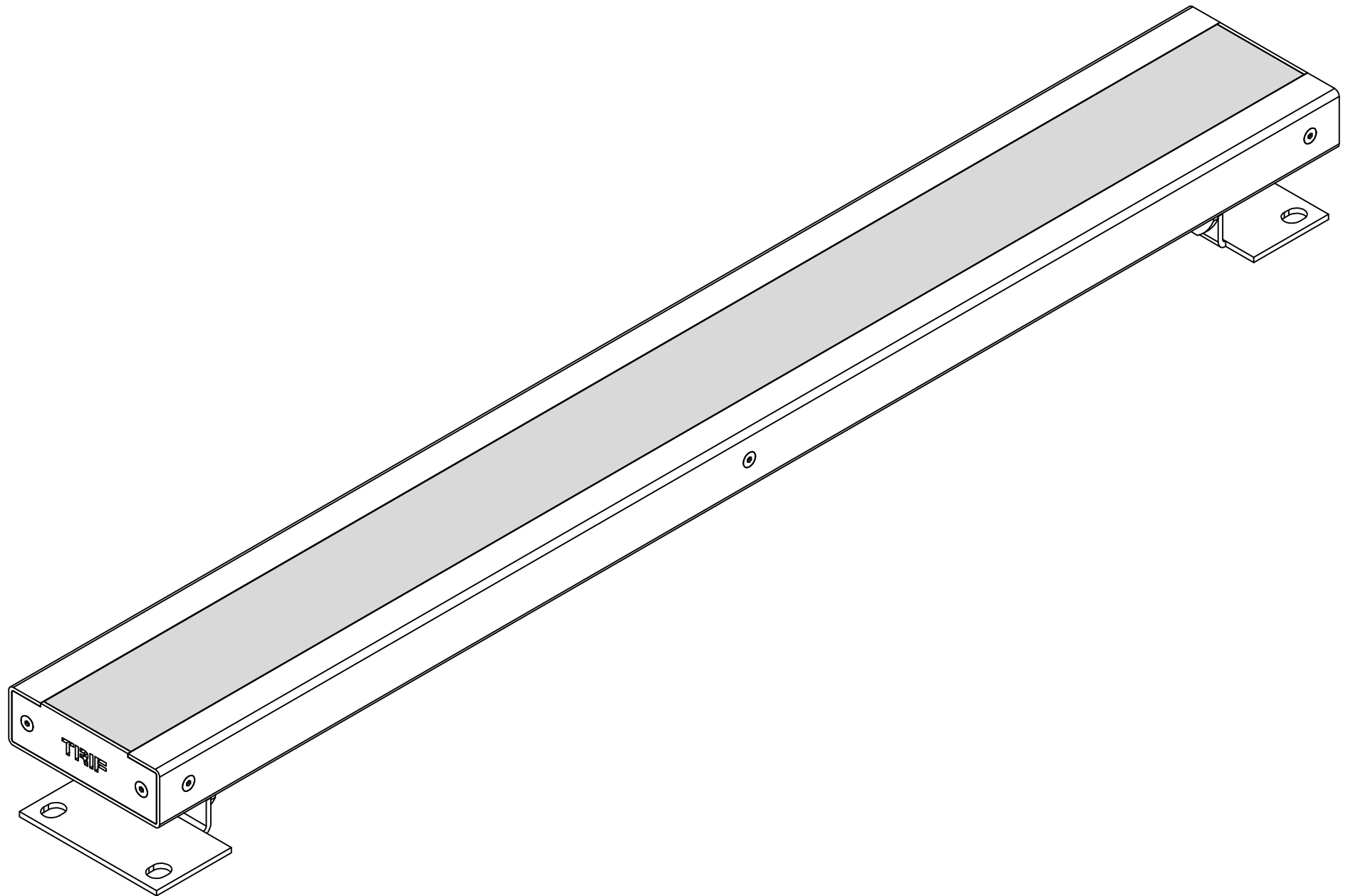
LANE FACADE

TRIF

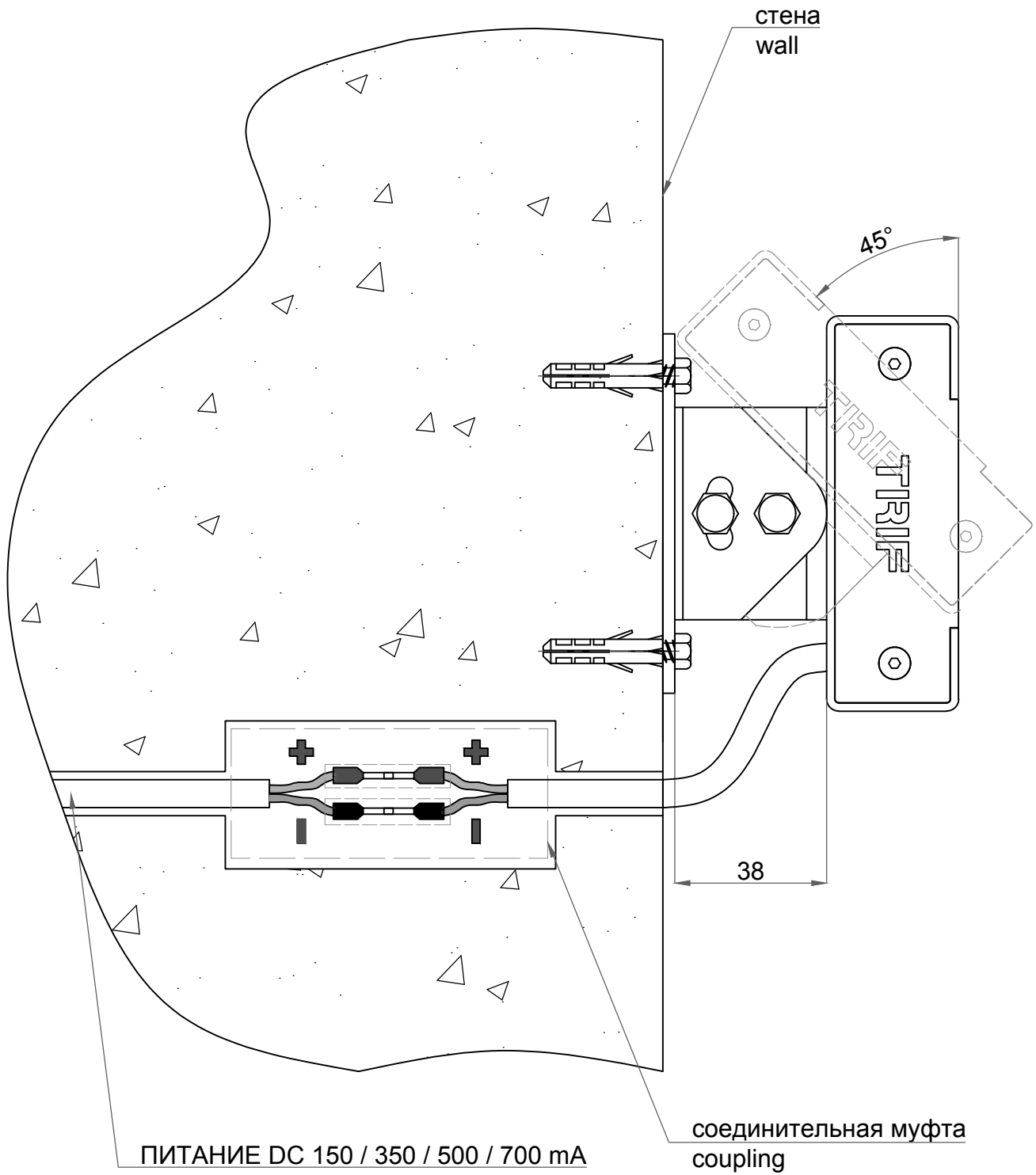


LANE FACADE

TRIF

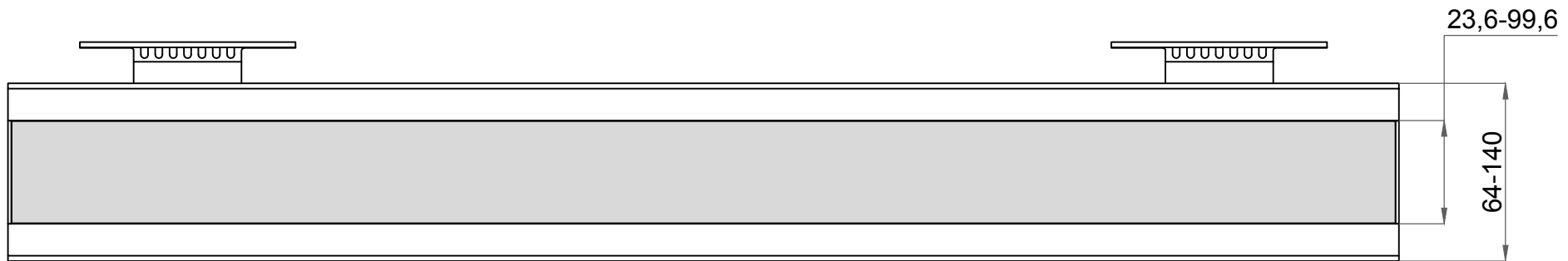
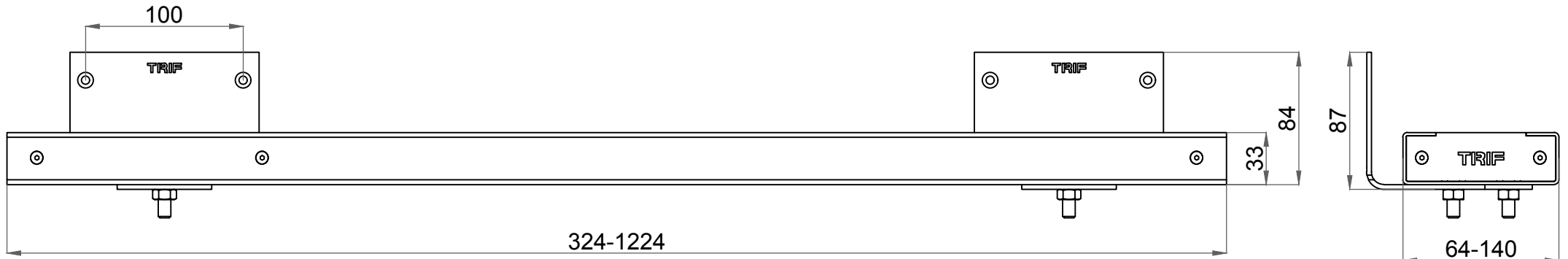


LANE FACADE Монтажная схема



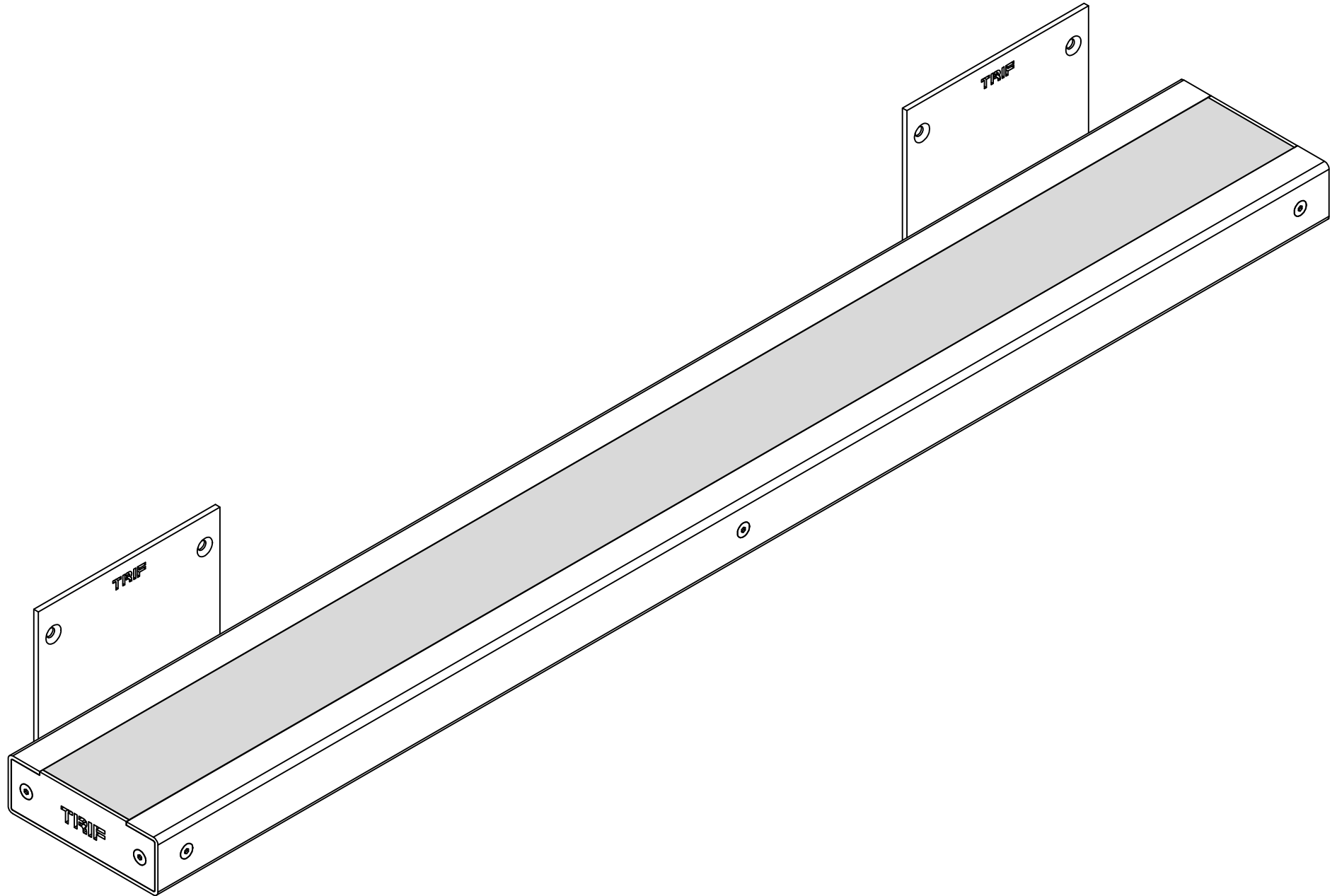
LANE FACADE

TRIF

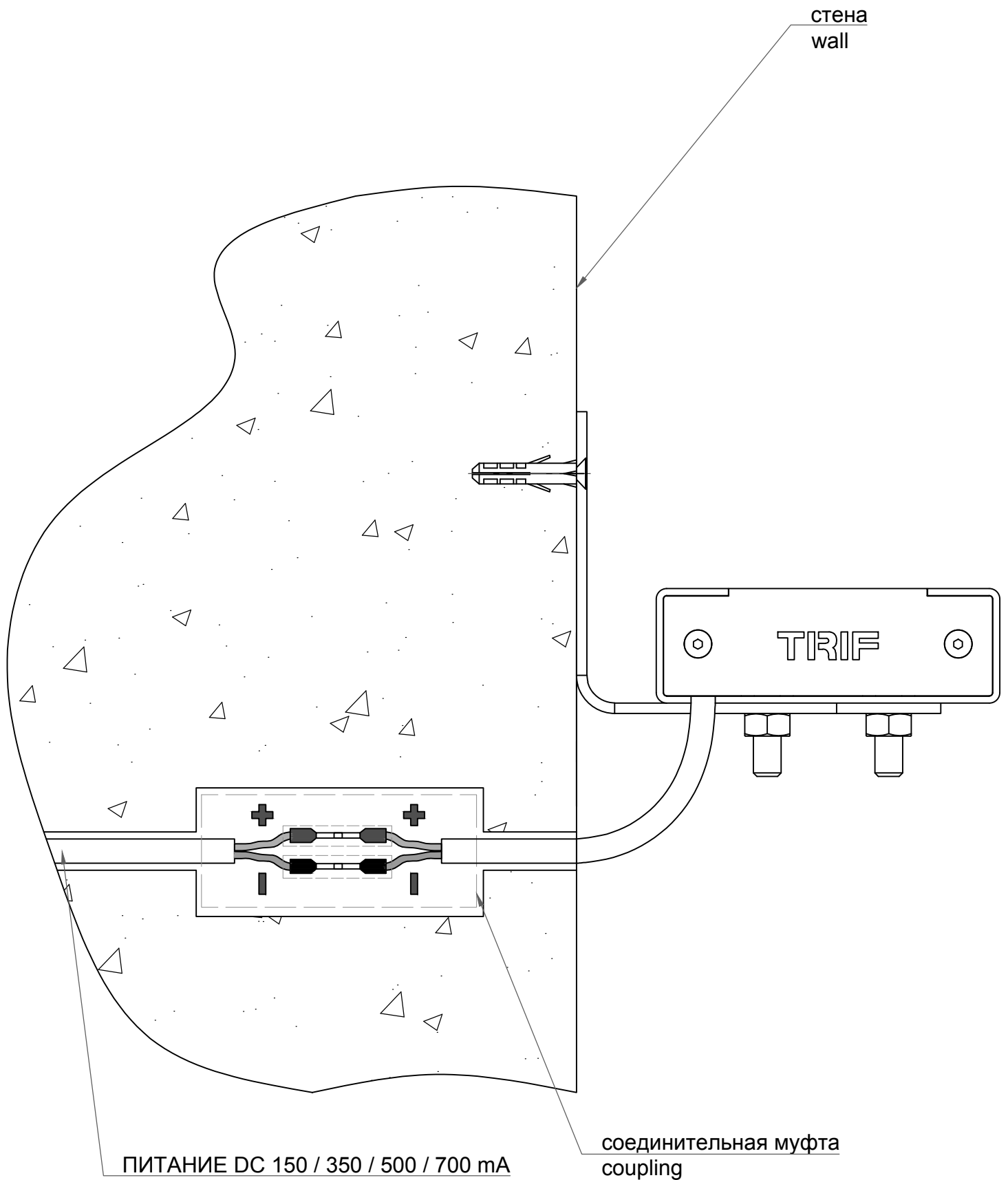


LANE FACADE

TRIF



LANE FACADE Монтажная схема



TRIF LANE FACADE

Технические характеристики фасадного светодиодного светильника

Цветовая температура (К)	3000/4000/RGB/R/G/B
Световая отдача (Лм/Вт)	104
Цветопередача (Ra)	>85
Подключение	Драйвер постоянного напряжения 12/24 В (1.5-30 Вт)*
Степень защиты	IP68
Материал	Нержавеющая сталь и ПЛЕКСИГЛАС

* зависит от исполнения светильника

TRIF LANE FACADE

Specifications of facade LED lamp

Color temperature (K)	3000/4000/RGB/R/G/B
Luminous efficacy (Lm/W)	104
Color Rendering Index (Ra)	>85
Connection	DC 12/24 V (1.5-30 W)*
Ingress Protection Rating	IP68
Material	Stainless Steel and PLEXIGLAS

* It depends on version of the lamp

СХЕМА ЭЛЕКТРИЧЕСКАЯ ELECTRIC SCHEME

LANE FACADE

подключение ландшафтного светодиодного светильника
С ИСТОЧНИКОМ ПОСТОЯННОГО НАПРЯЖЕНИЯ

LANE FACADE
connecting a Landscape LED Light Fixture
With DC voltage source

