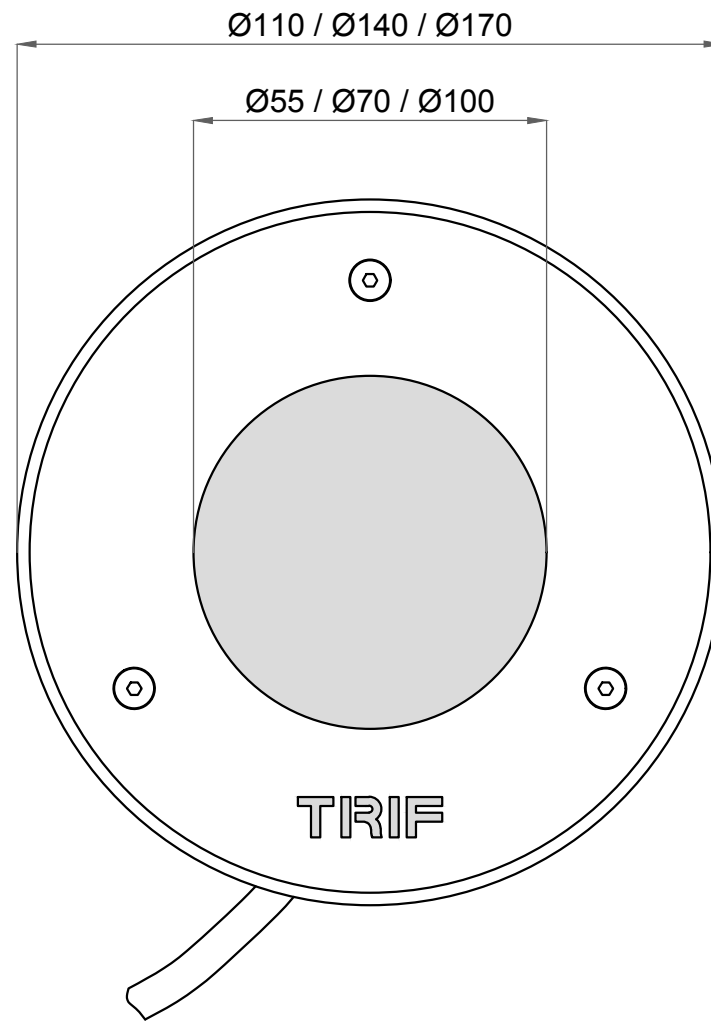
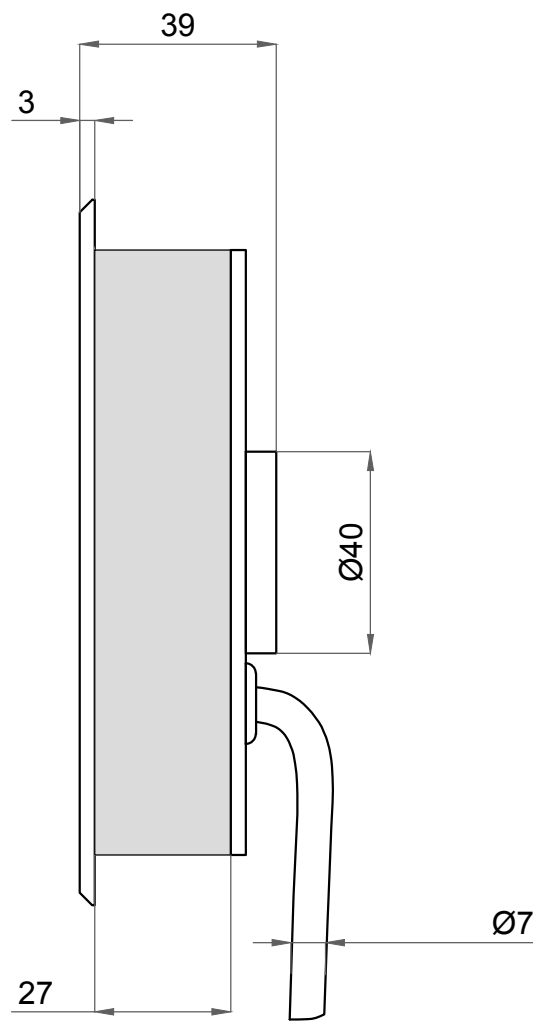
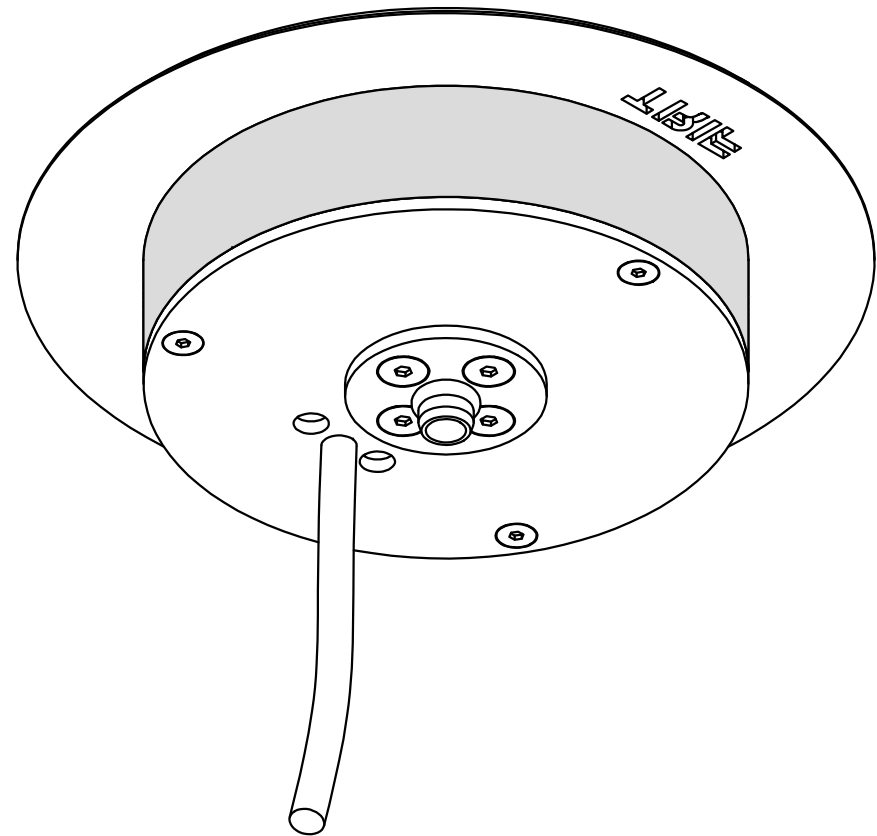
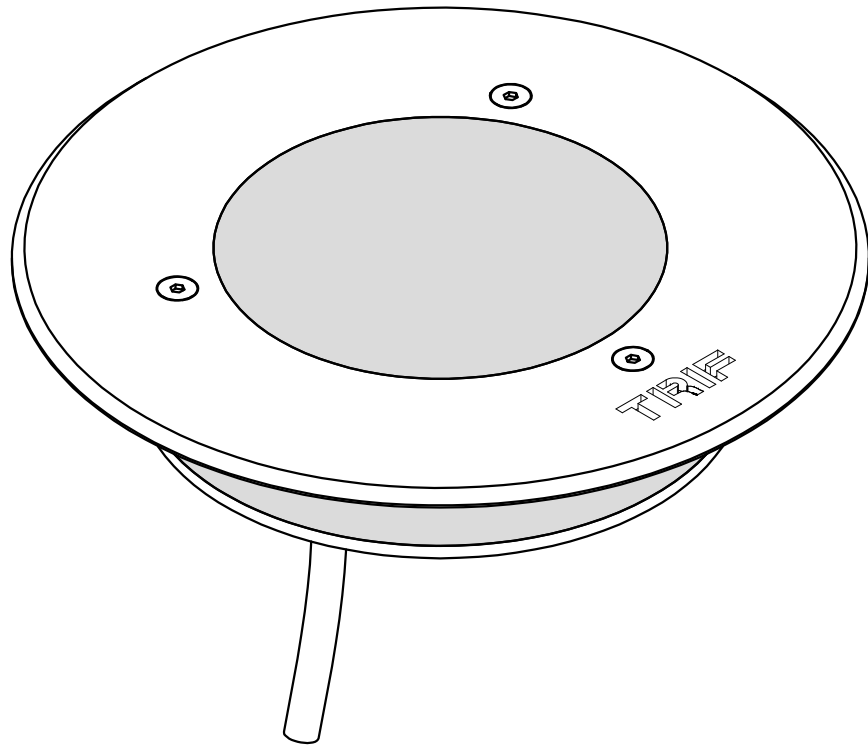


провод
wire



LUNA

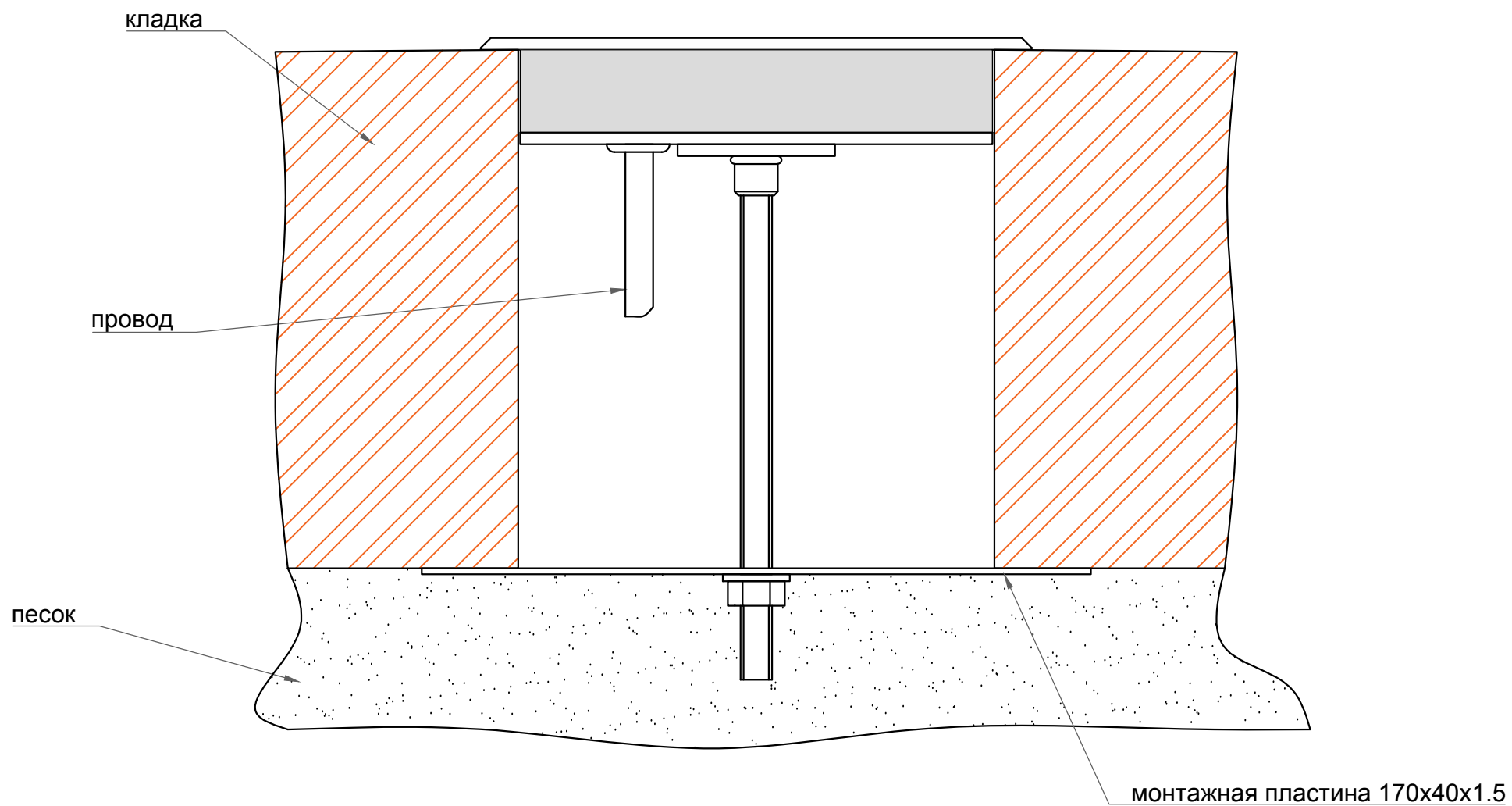
TRIF



LUNA

TRIF

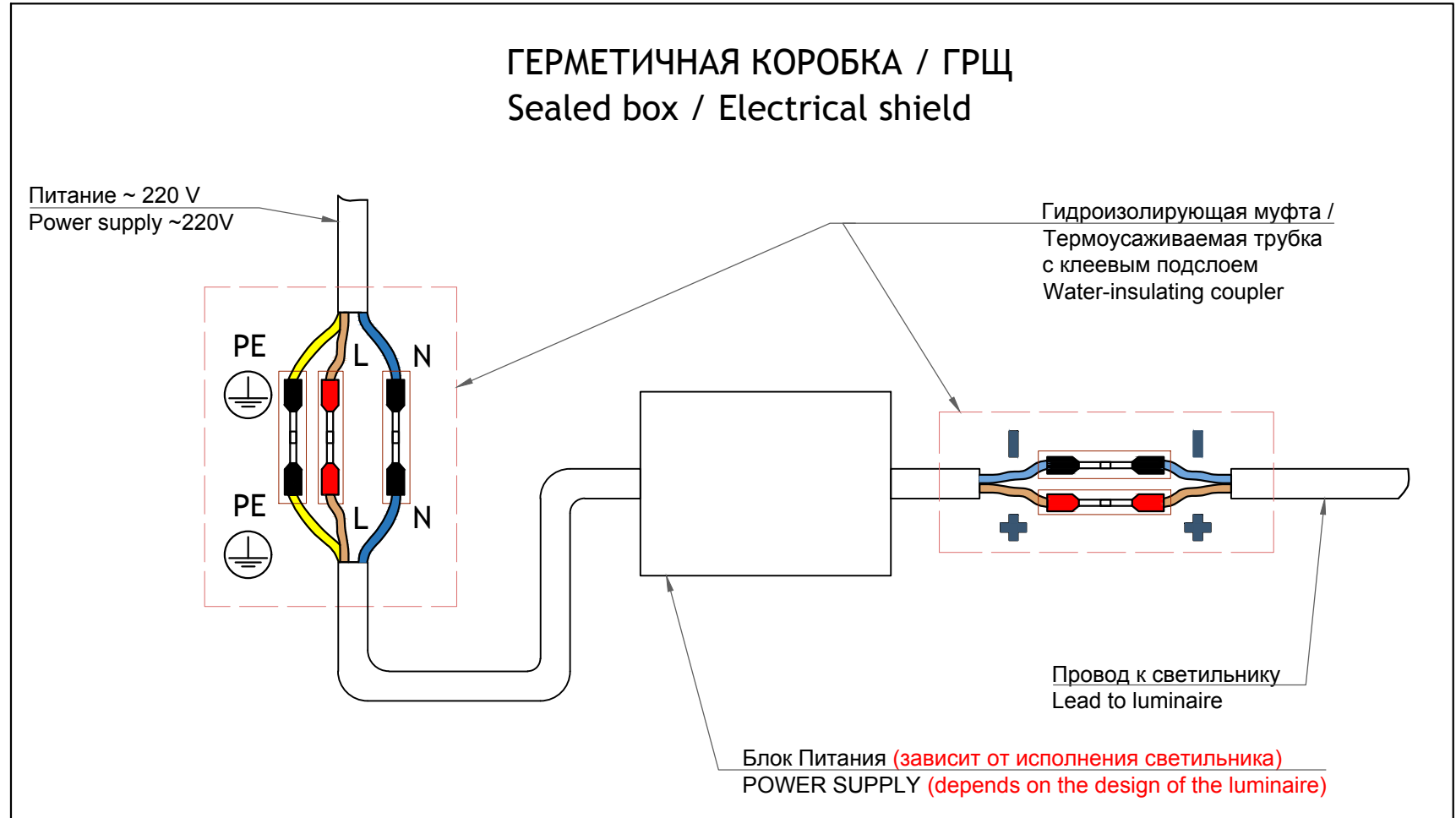
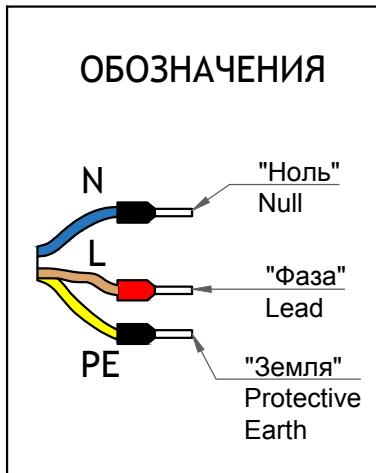
Монтажная схема



LUNA

Подключение Electrical connection

TRIF



TRIF LUNA Технические характеристики светодиодного светильника для мощения	
Цветовая температура (К)	3000/4000/5000/R/G/B
Световая отдача (лм/Вт)	170
Коэффициент цветопередачи (Ra)	>90
Подключение	1. Драйвер постоянного тока 150 мА (2.5 Вт), 350 мА (6 Вт), 500 мА (9 Вт), 700 мА (12 Вт)
	2. Драйвер постоянного напряжения 24 В (1.2 / 2.4 / 3.6 / 4.8 / 6 / 7.2 / 8.4 Вт)
Степень защиты	IP68
Материал	Нержавеющая сталь / Латунь / ПЛЕКСИГЛАС

TRIF LUNA Specifications of LED lamp for paving	
Color temperature (K)	3000/4000/5000/R/G/B
Luminous efficiency (lm/W)	170
Colour rendering index (Ra)	>90
Connection	1. DC 150 mA (2.5 W), 350 mA (6 W), 500 mA (9 W), 700 mA (12 W)
	2. DC 24 V (1.2 / 2.4 / 3.6 / 4.8 / 6.0 / 7.2 / 8.4 W)
Ingress Protection Rating	IP68
Material	Stainless Steel / Brass / PLEXIGLAS

СХЕМА ЭЛЕКТРИЧЕСКАЯ ELECTRIC SCHEME

LUNA

подключение светодиодного светильника для мощения
С ИСТОЧНИКОМ ПОСТОЯННОГО НАПРЯЖЕНИЯ

LUNA

connection LED luminaire for paving
With DC voltage source



СХЕМА ЭЛЕКТРИЧЕСКАЯ
ELECTRIC SCHEME

LUNA

подключение настенного светодиодного светильника
С ИСТОЧНИКОМ ПОСТОЯННОГО ТОКА

LUNA

connection of a wall LED Light Fixture
With constant current source

