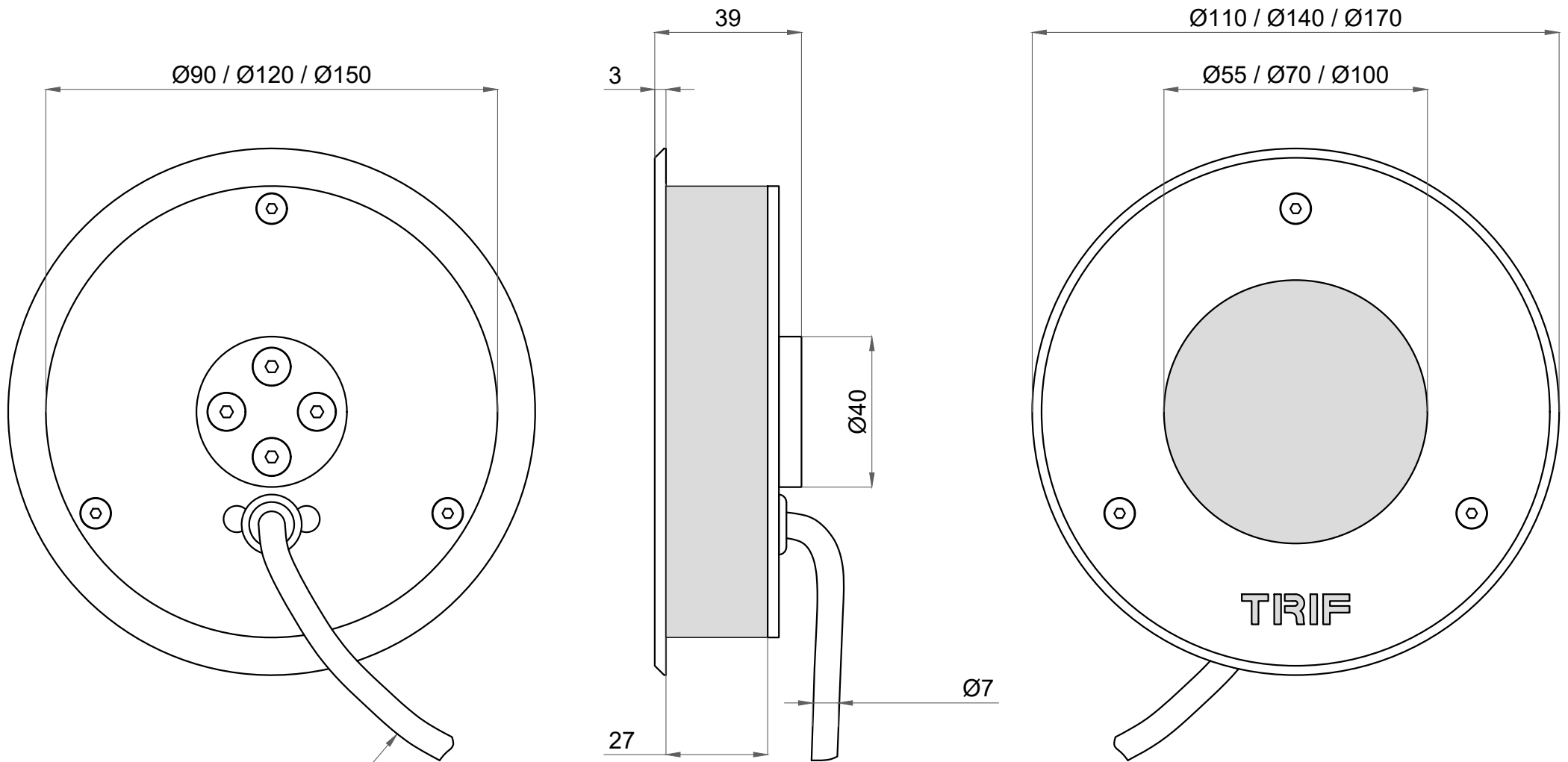
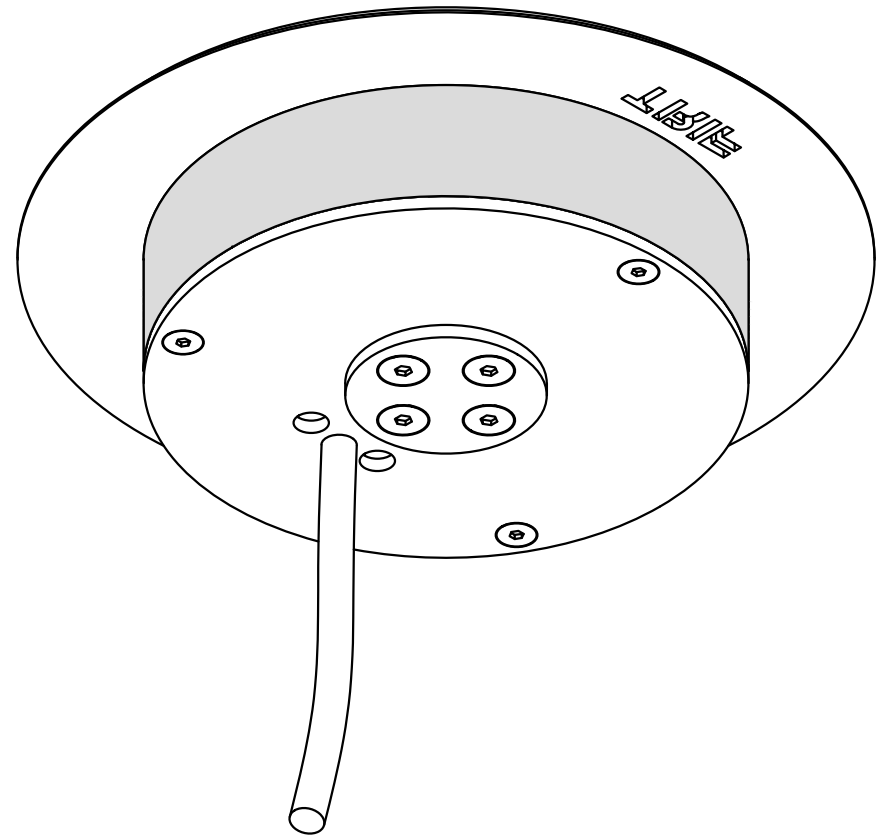
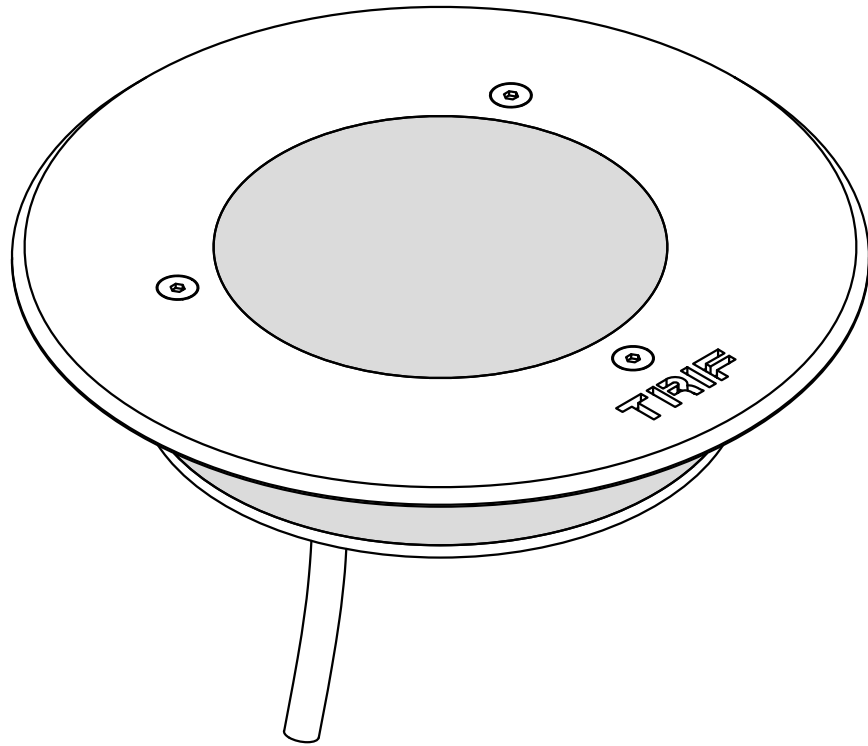


LUNA INTERIOR



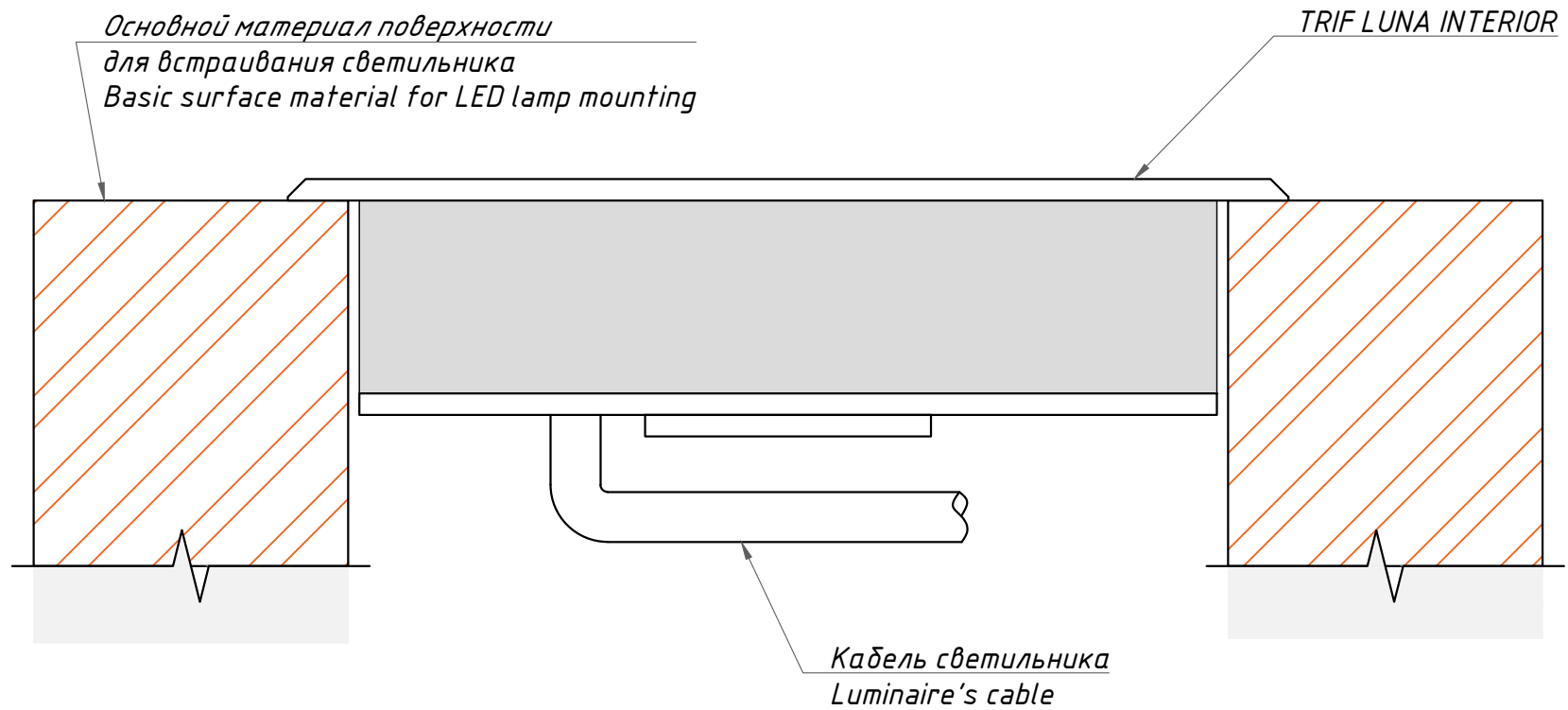
Кабель светильника
Luminaire's cable

LUNA INTERIOR



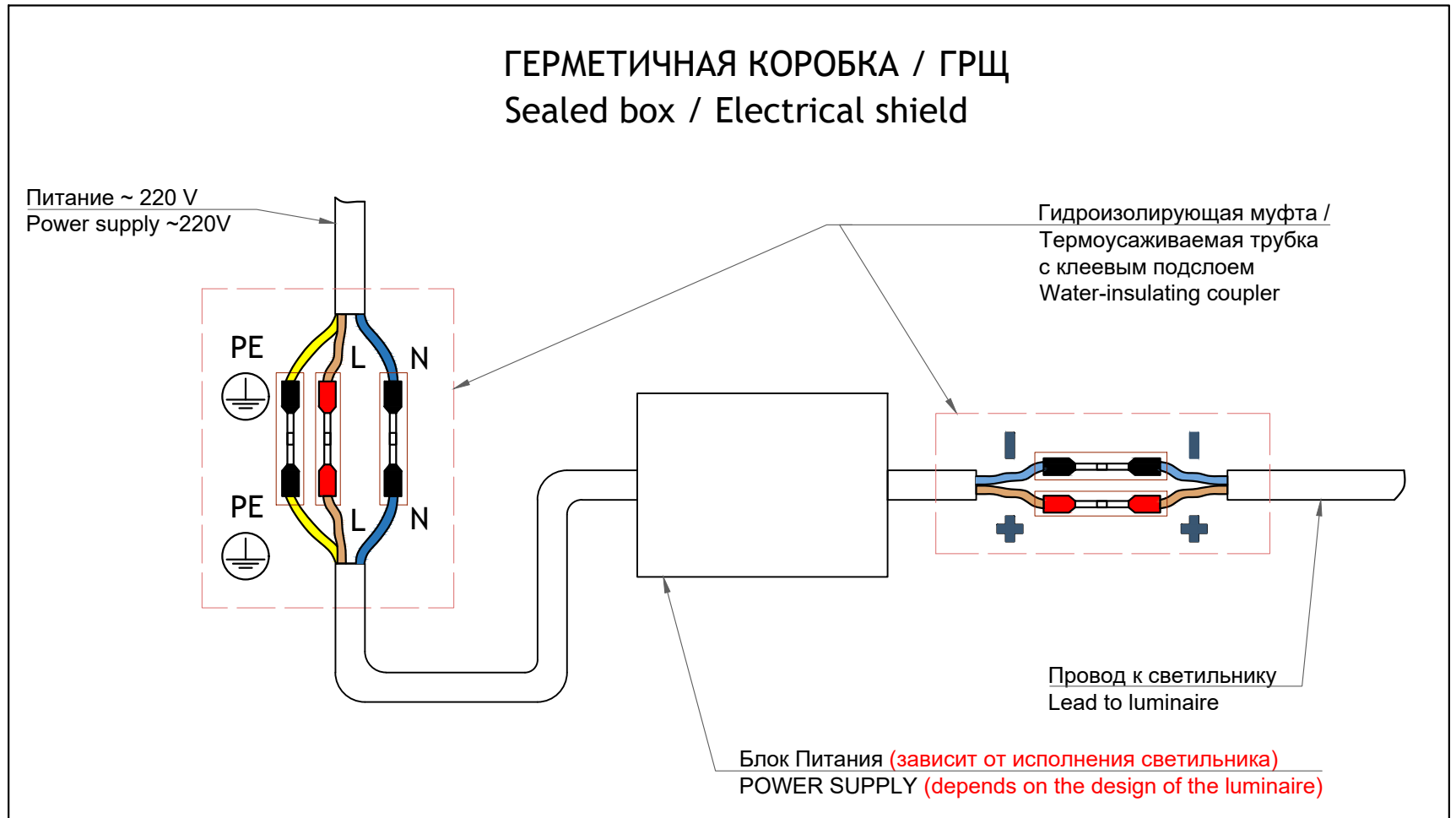
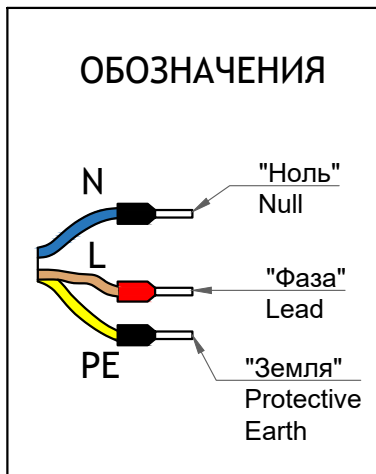
LUNA INTERIOR

Монтажная схема



LUNA INTERIOR

Подключение Electrical connection



TRIF LUNA INTERIOR

Технические характеристики светодиодного светильника

Мощность (Вт)	1,2 / 2,4
Цветовая температура (К)	3000/4000/5000/R/G/B
Световая отдача (лм/Вт)	170
Коэффициент цветопередачи (Ra)	>90
Подключение	Драйвер постоянного напряжения для светодиодных изделий (24В)
Степень защиты	IP68
Материал	нержавеющая сталь, ПЛЕКСИГЛАС

TRIF LUNA INTERIOR Specifications of LED lamp

Power (W)	1,2 / 2,4
Color temperature (K)	3000/4000/5000/R/G/B
Luminous efficiency (lm/W)	170
Colour rendering index (Ra)	>90
Connection	DC LED Driver (24V)
Ingress Protection Rating	IP68
Material	stainless steel, PLEXIGLAS

СХЕМА ЭЛЕКТРИЧЕСКАЯ ELECTRIC SCHEME

LUNA INTERIOR

подключение светодиодного светильника для мощення
С ИСТОЧНИКОМ ПОСТОЯННОГО НАПРЯЖЕНИЯ

LUNA INTERIOR
connection LED luminaire for paving
With DC voltage source

