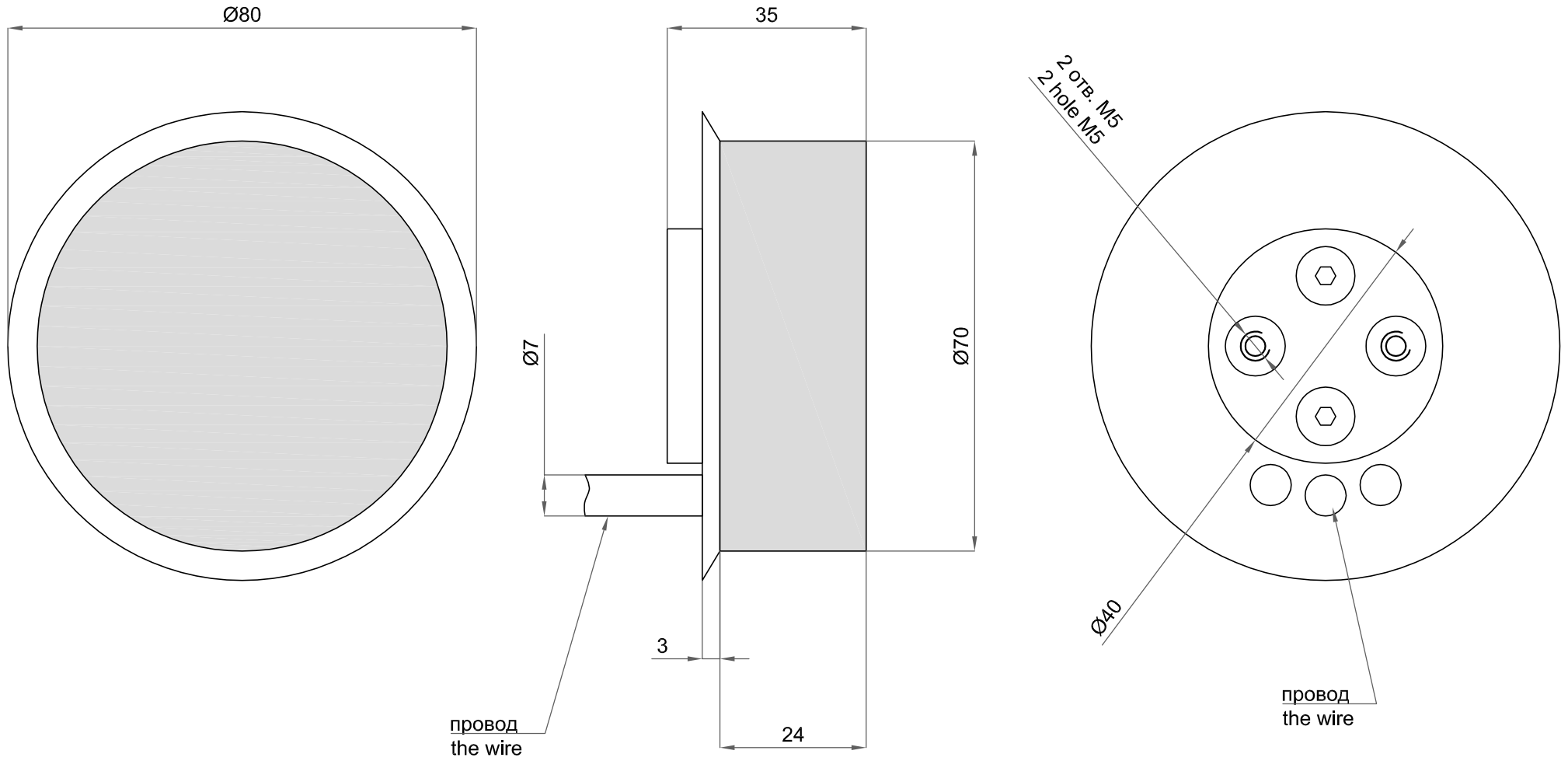


# PIN AQUA

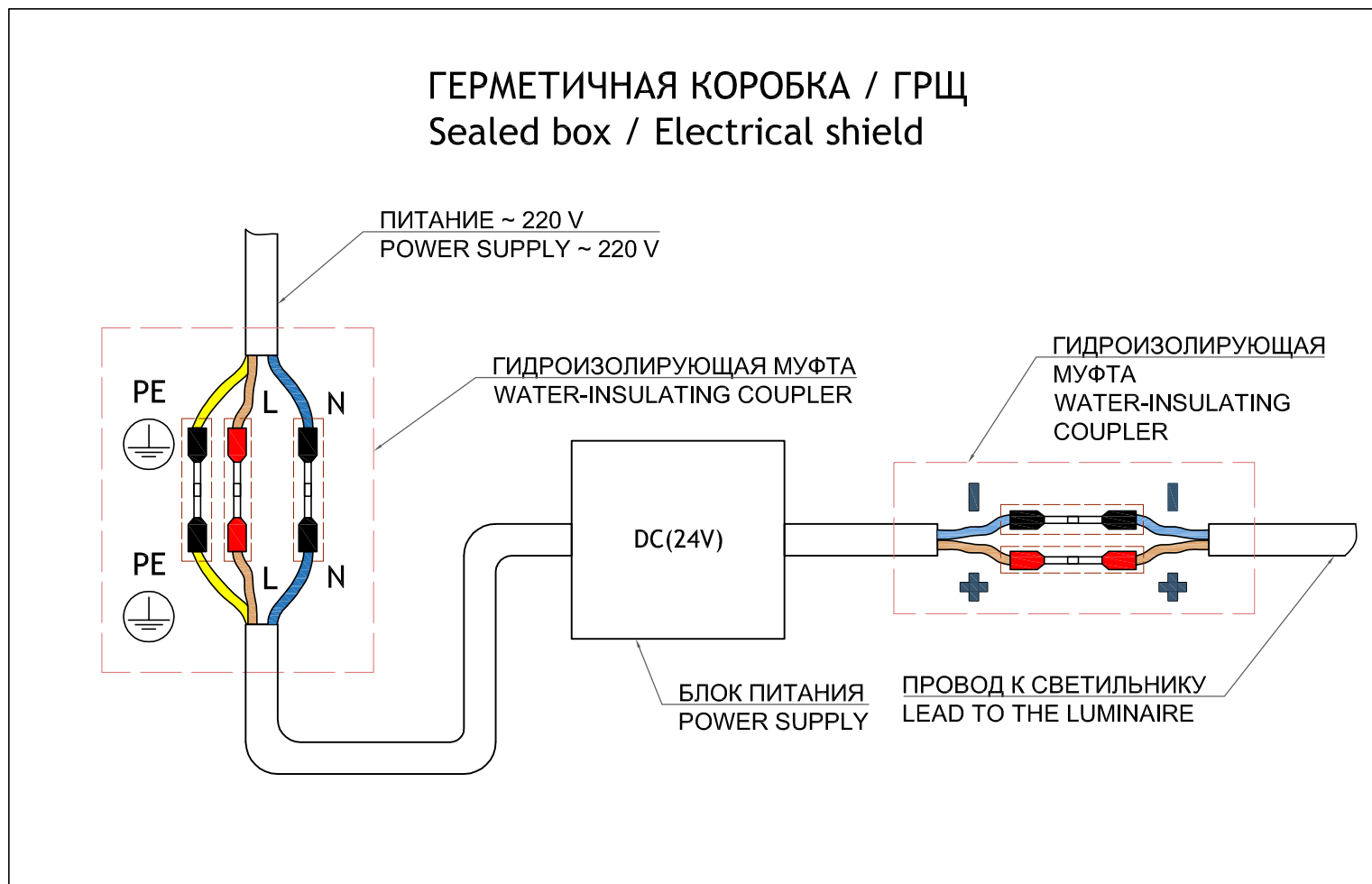
# TRIF



## PIN AQUA

Подключение

Electrical connection



<b>TRIF PIN AQUA</b> <b>Технические характеристики подводного</b> <b>светодиодного светильника</b>	
Цветовая температура (К)	3000/4000/5000/R/G/B
Световой поток (Лм/Вт)	170
Цветопередача (Ra)	90
Подключение	Драйвер постоянного напряжения 24 В (1.2 Вт / 2.4 Вт)
Степень защиты	IP68
Тип установки	Накладной
Материал	Нержавеющая сталь и ПЛЕКСИГЛАС
Модификации	Латунь, окраска по каталогу RAL; различные размеры и варианты крепления

<b>TRIF PIN AQUA</b> <b>Specifications underwater LED lighting</b>	
Color temperature (K)	3000/4000/5000/R/G/B
Luminous flux (Lm/W)	170
Color Rendering Index (Ra)	90
Connection	DC 24 V (1.2 W / 2.4 W)
Ingress Protection Rating	IP68
Installation method	Surface mounting
Material	Stainless Steel and PLEXIGLAS
Options	Brass, Painting in the catalog RAL; Various sizes and options for fasteners.

## СХЕМА ЭЛЕКТРИЧЕСКАЯ ELECTRIC SCHEME

### PIN AQUA

подключение подводного светодиодного светильника  
С ИСТОЧНИКОМ ПОСТОЯННОГО НАПРЯЖЕНИЯ

PIN AQUA  
connection underwater LED lighting  
With DC voltage source

