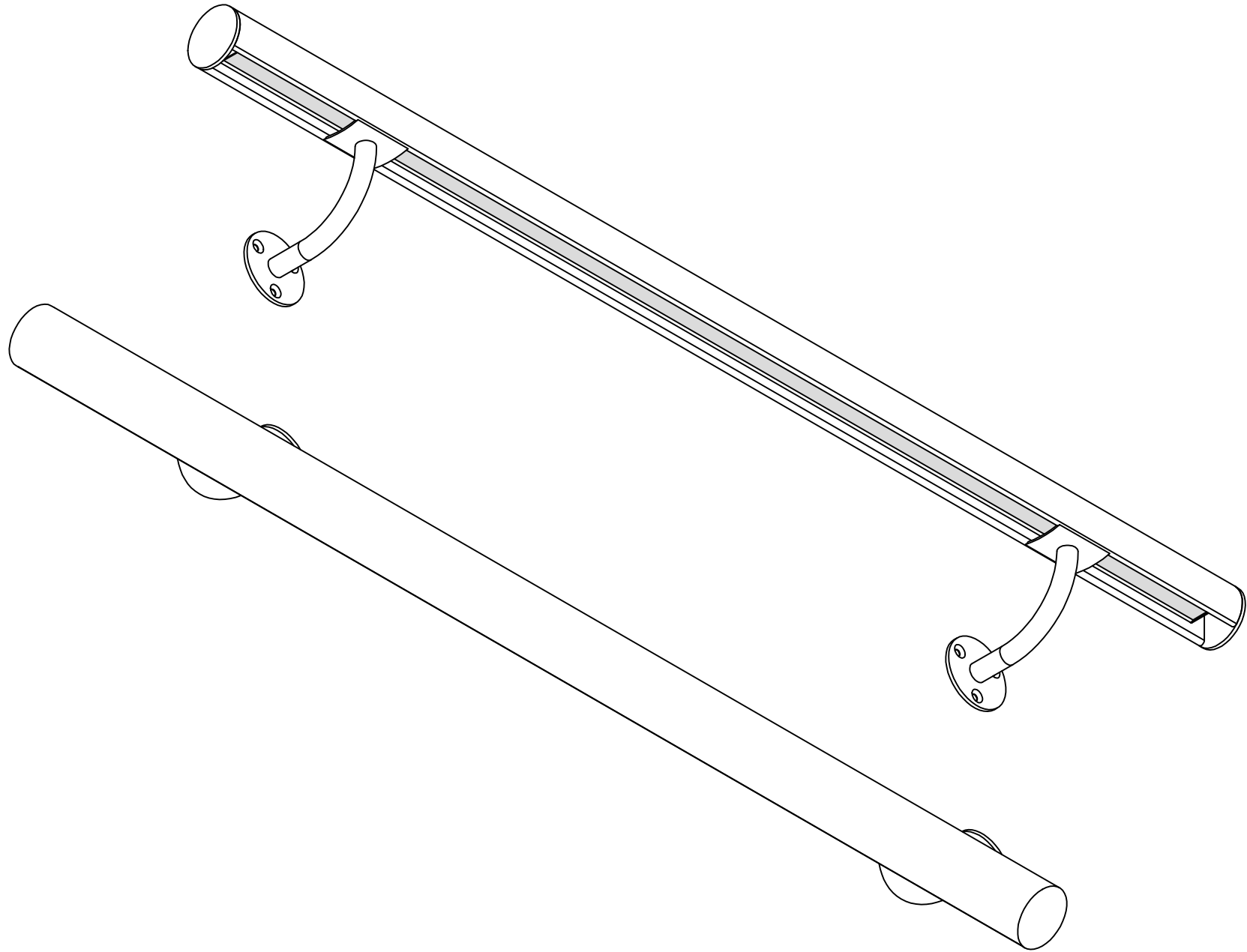


RAIL

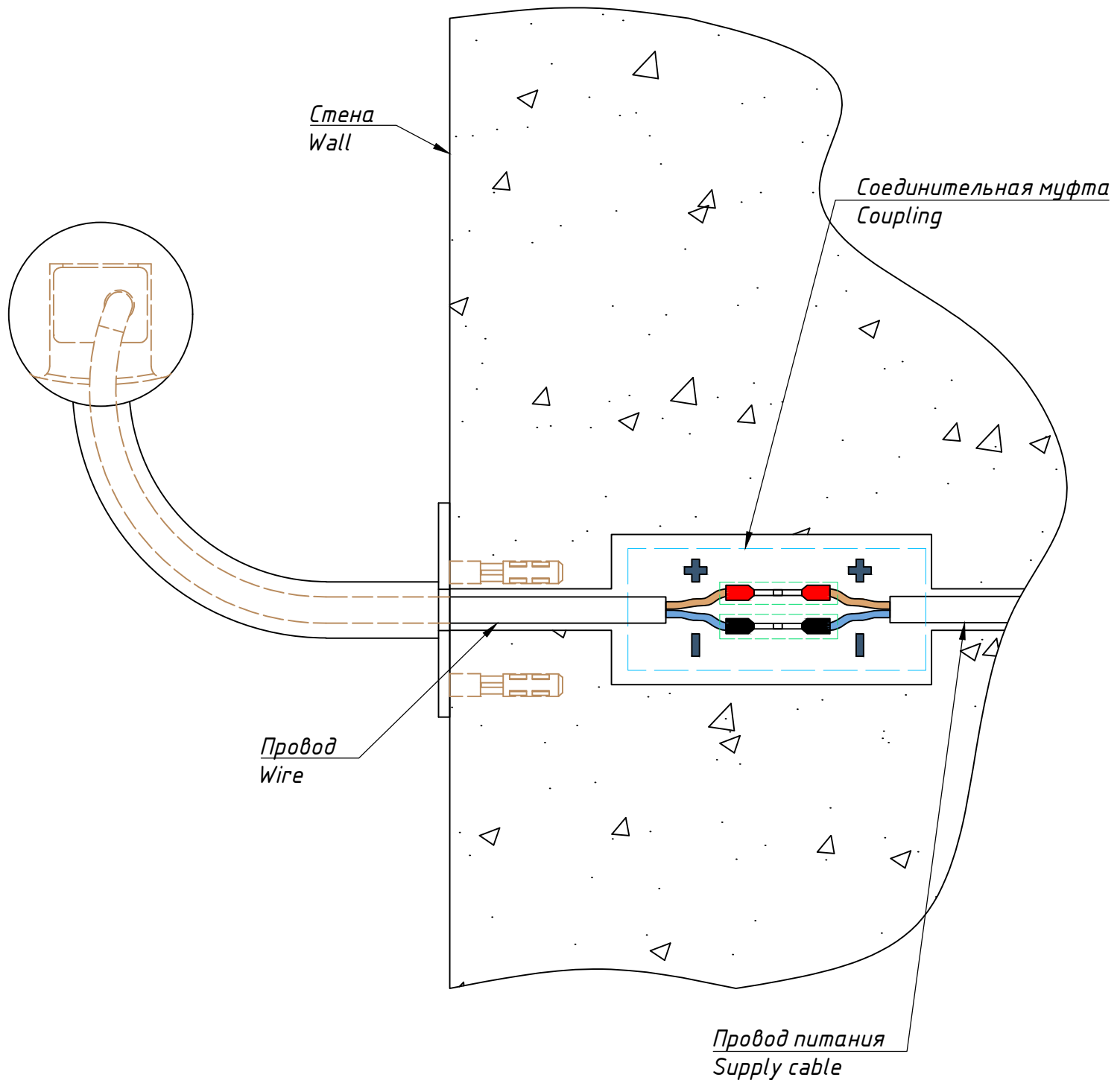
TRIF



RAIL

Монтажная схема

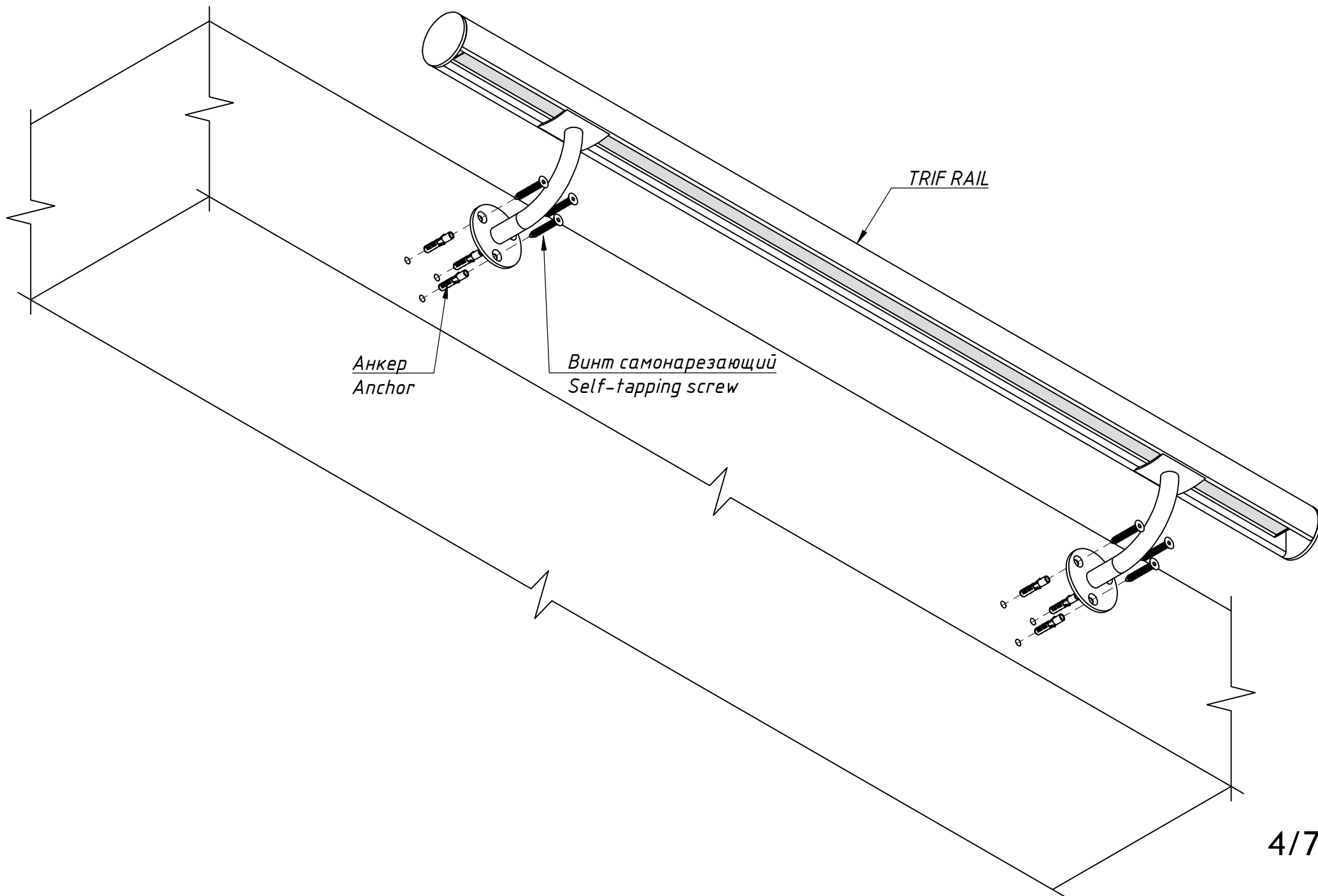
TRIF



RAIL

Монтажная схема, общий вид

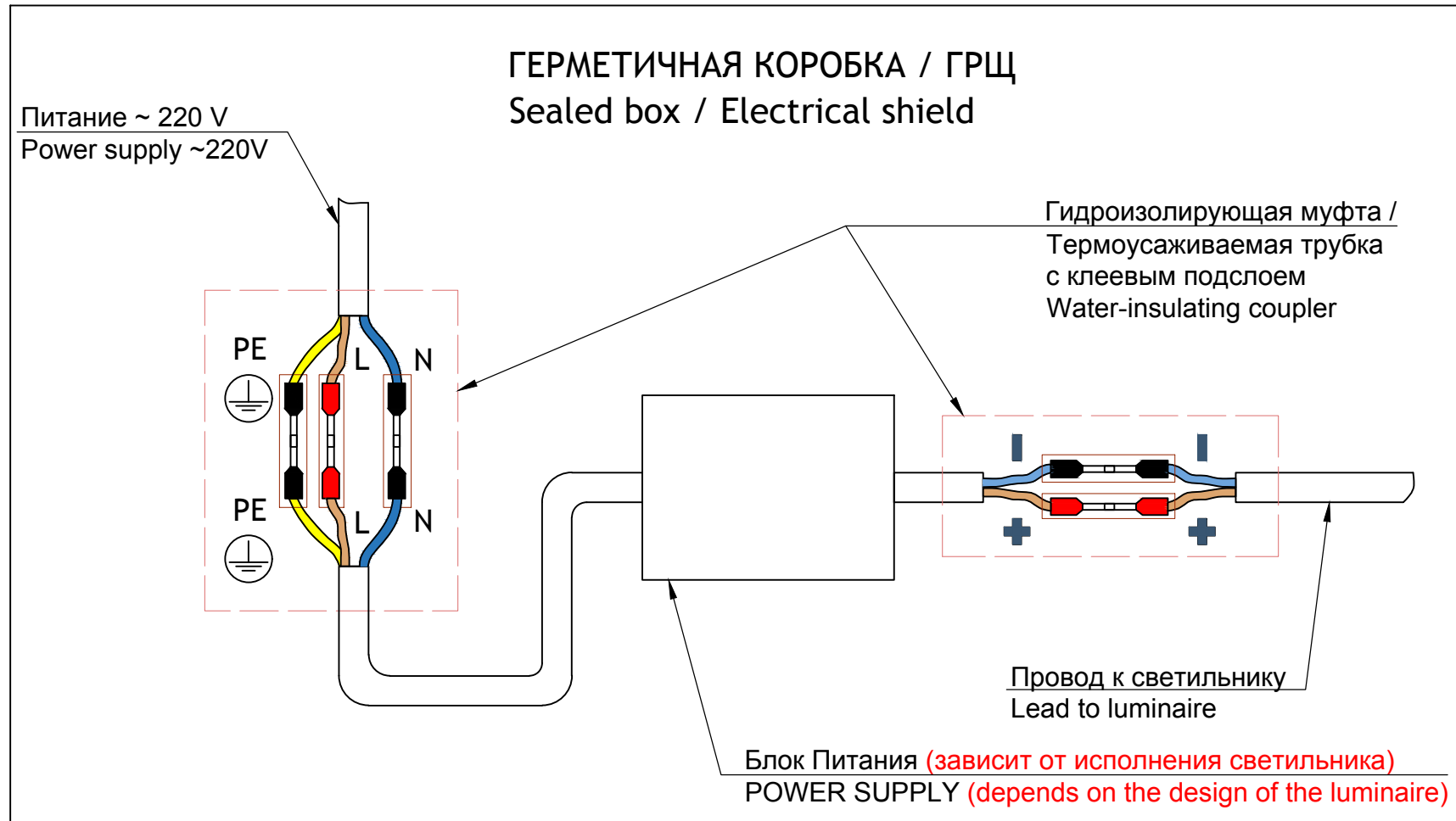
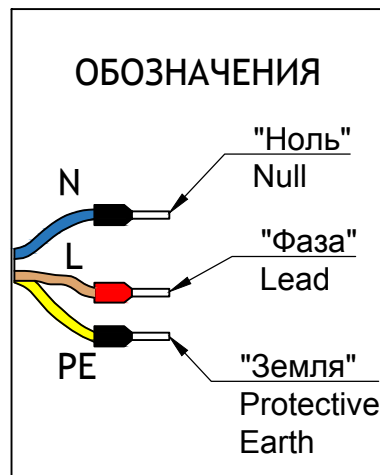
TRIF



RAIL

Подключение Electrical connection

TRIF



TRIF RAIL	
Технические характеристики светодиодного светильника	
Мощность (Вт/м)	5
Цветовая температура (K)	3000/4000/5000/RGB/R/G/B
Световая отдача (лм/Вт)	104
Коэффициент цветопередачи (Ra)	>85
Подключение	Драйвер постоянного напряжения 12/24 В
Степень защиты	IP68
Материал	Нержавеющая сталь и ПЛЕКСИГЛАС

TRIF RAIL	
Specifications of LED lamp	
Power (W/m)	5
Color temperature (K)	3000/4000/5000/RGB/R/G/B
Luminous efficacy (lm/W)	104
Colour rendering index (Ra)	>85
Connection	DC 12/24 V
Ingress Protection Rating	IP68
Material	Stainless steel and PLEXIGLAS

СХЕМА ЭЛЕКТРИЧЕСКАЯ ELECTRIC SCHEME

RAIL

ПОДКЛЮЧЕНИЕ СВЕТОДИОДНОГО СВЕТИЛЬНИКА ДЛЯ МОЩНОСТИ
С ИСТОЧНИКОМ ПОСТОЯННОГО НАПРЯЖЕНИЯ

RAIL

connection LED luminaire for paving
With DC voltage source

