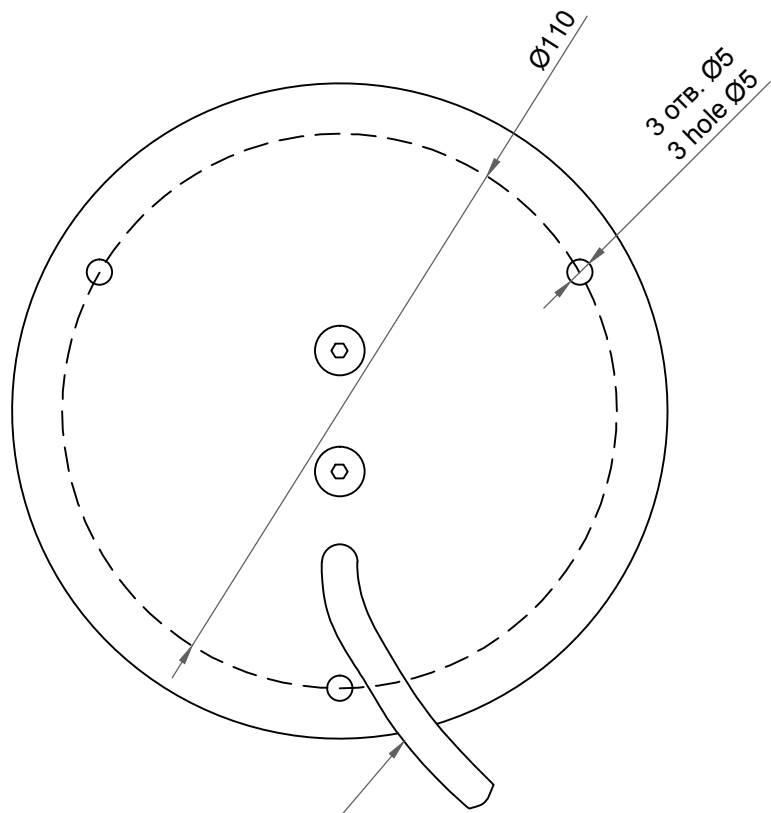
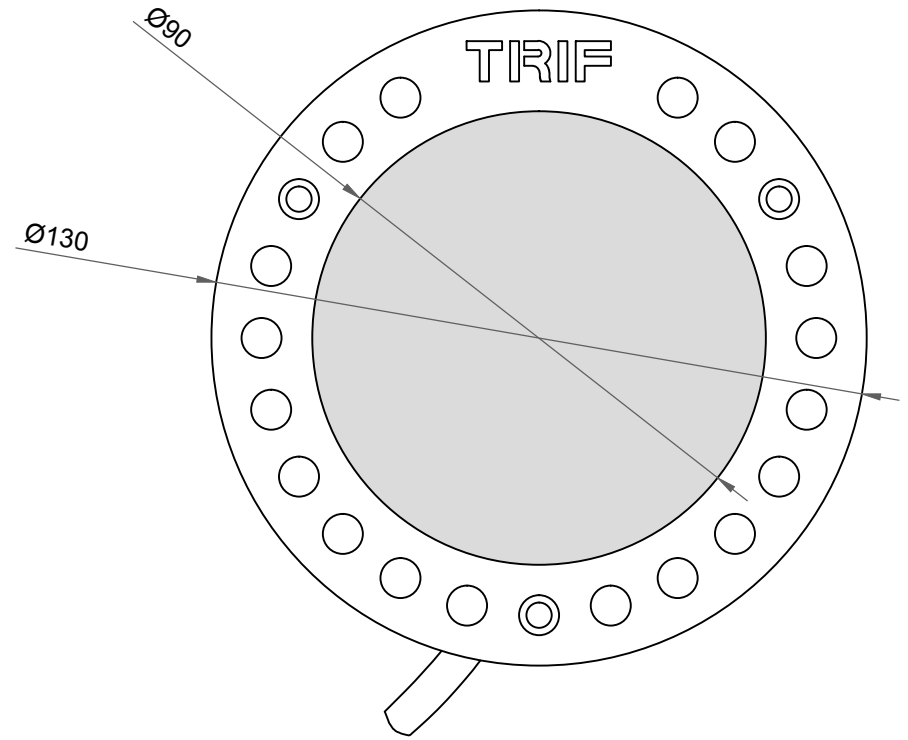
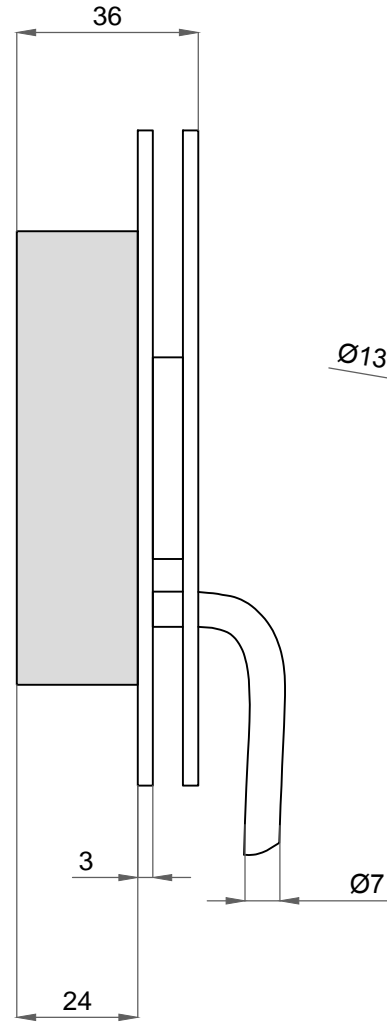


ROUND

TRIF



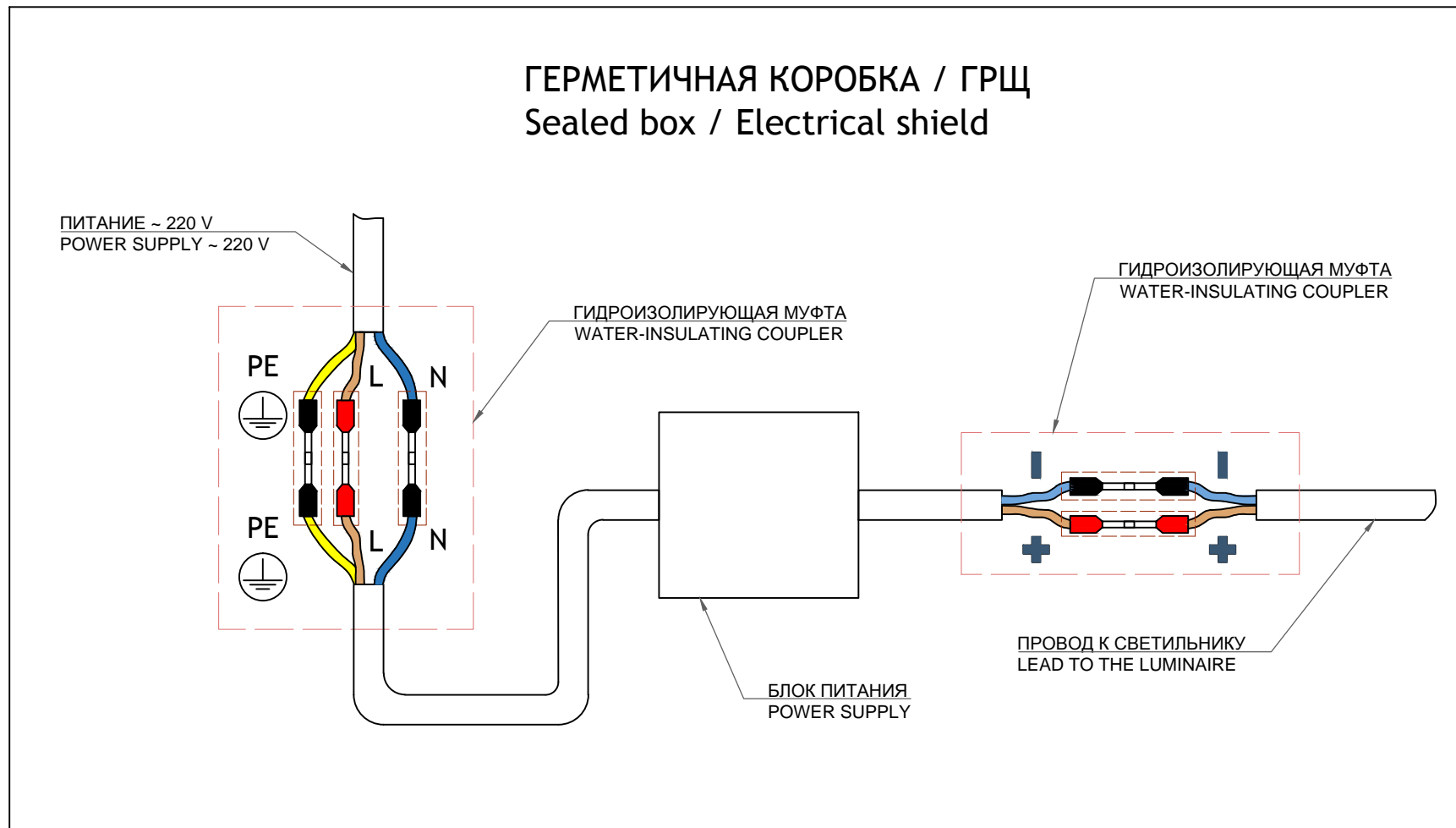
провод
the wire



ROUND

TRIF

Подключение
Electrical connection



TRIF ROUND**Технические характеристики светодиодного светильника**

Цветовая температура (К)	3000/4000/5000/R/G/B
Световой поток (Лм/Вт)	150-170
Цветопередача (Ra)	86-95
Подключение	1. Драйвер постоянного тока 150 мА (2.5 Вт) 2. Драйвер постоянного напряжения 24 В (1.2/ 2.4 Вт)
Степень защиты	IP68
Материал	Нержавеющая сталь / Алюминий / Латунь

TRIF ROUND**LED Lamp Specifications**

Color temperature (K)	3000/4000/5000/R/G/B
Luminous flux (Lm/W)	150-170
Color Rendering Index (Ra)	86-95
Connection	1. DC 150 mA (2.5 W) 2. DC 24 V (1.2/ 2.4 W)
Ingress Protection Rating	IP68
Material	Stainless Steel / Aluminum / Brass

СХЕМА ЭЛЕКТРИЧЕСКАЯ
ELECTRIC SCHEME

ROUND
подключение светодиодного светильника
С ИСТОЧНИКОМ ПОСТОЯННОГО НАПРЯЖЕНИЯ

ROUND
connection of a LED luminaire
With DC voltage source



СХЕМА ЭЛЕКТРИЧЕСКАЯ ELECTRIC SCHEME

ROUND подключение светодиодного светильника С ИСТОЧНИКОМ ПОСТОЯННОГО ТОКА

ROUND
connection of a LED luminaire
With a constant current source

