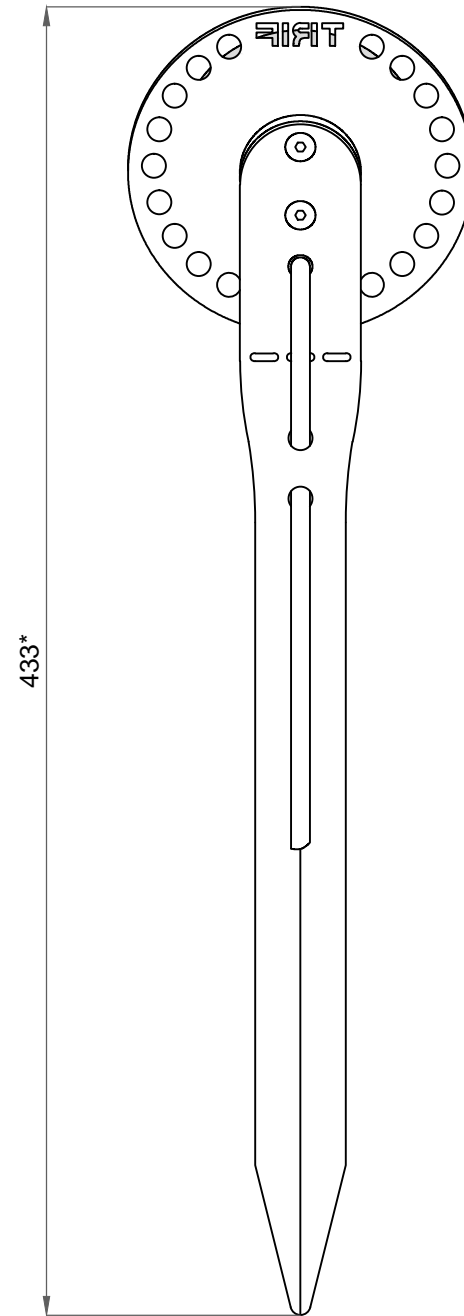
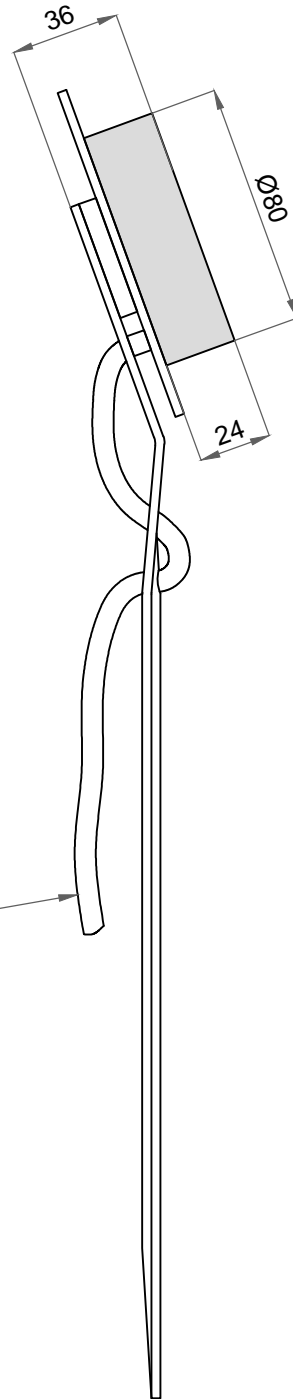
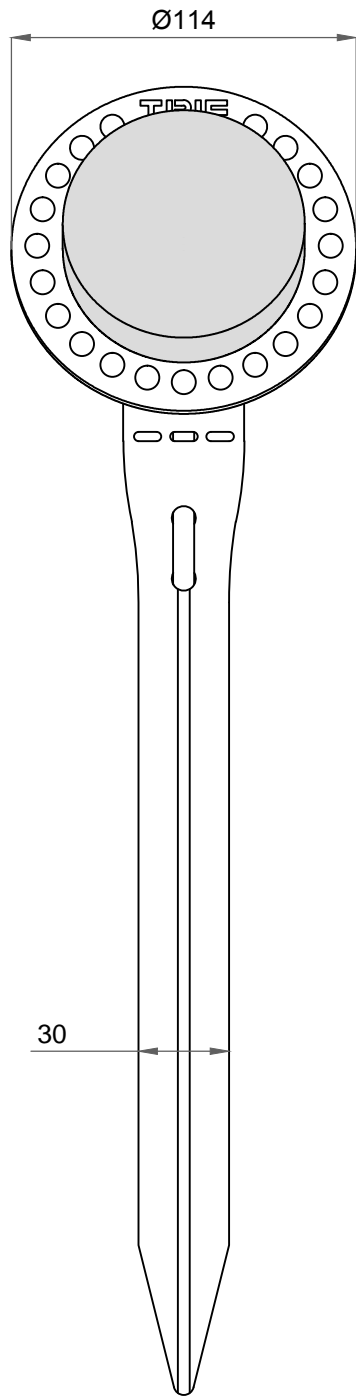
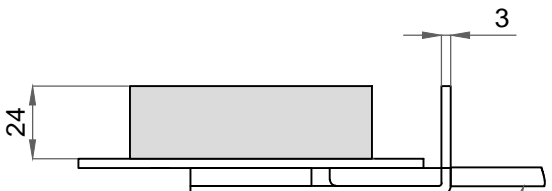
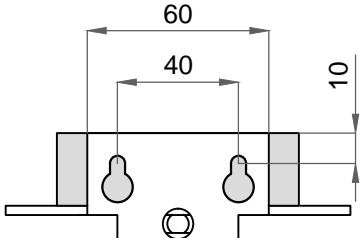


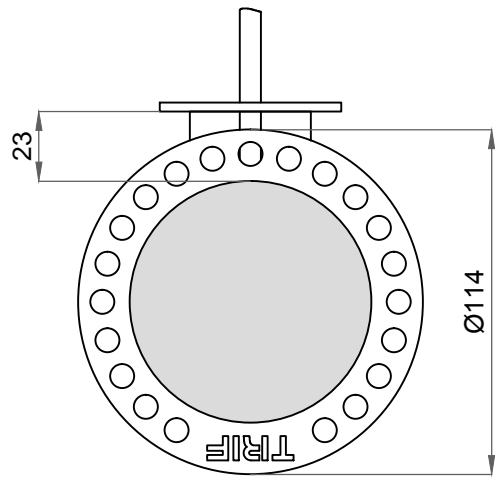
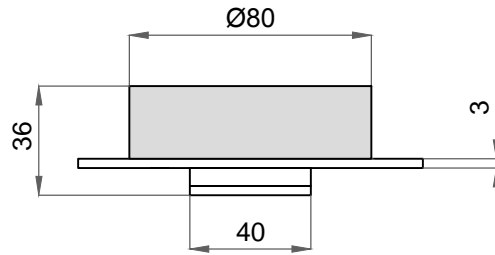
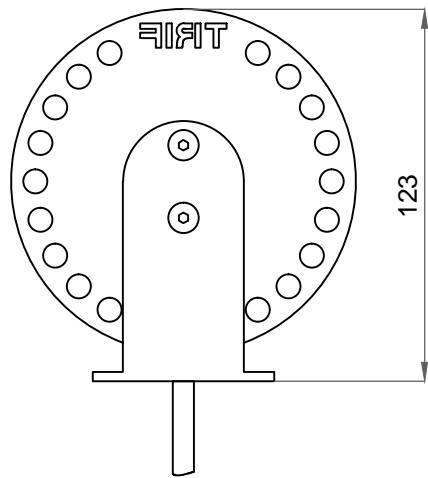
UNiversal

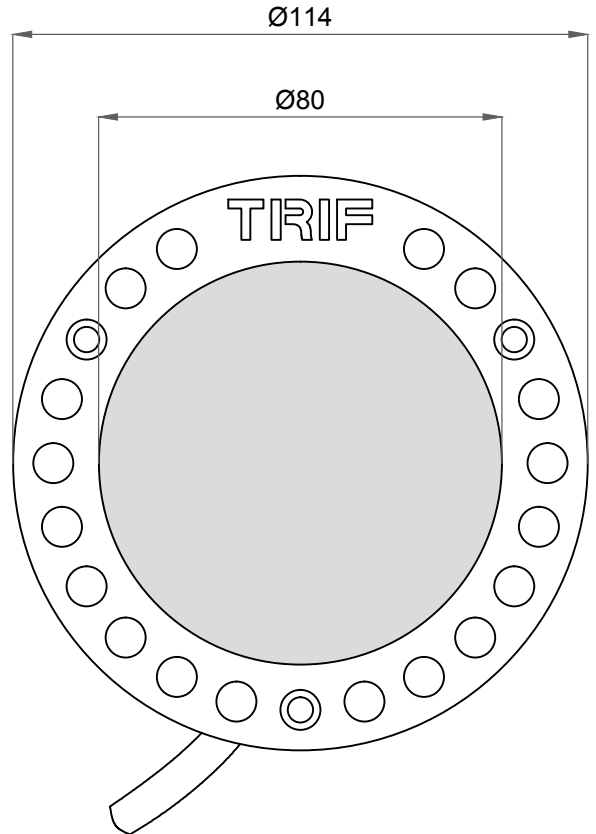
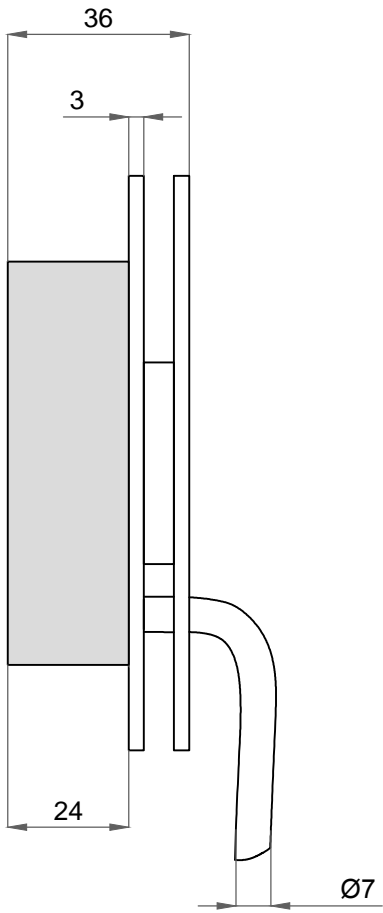
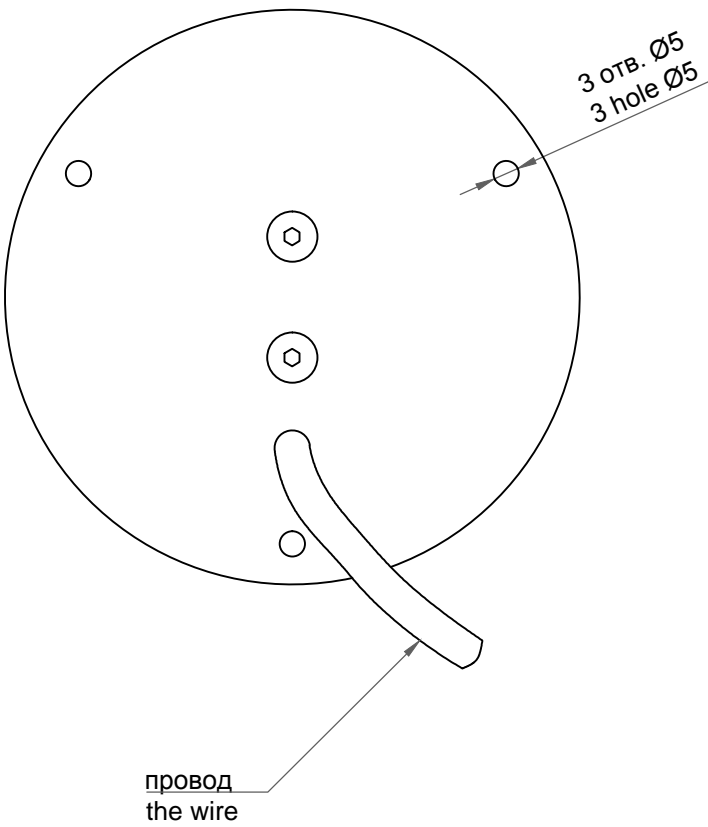
TRIF

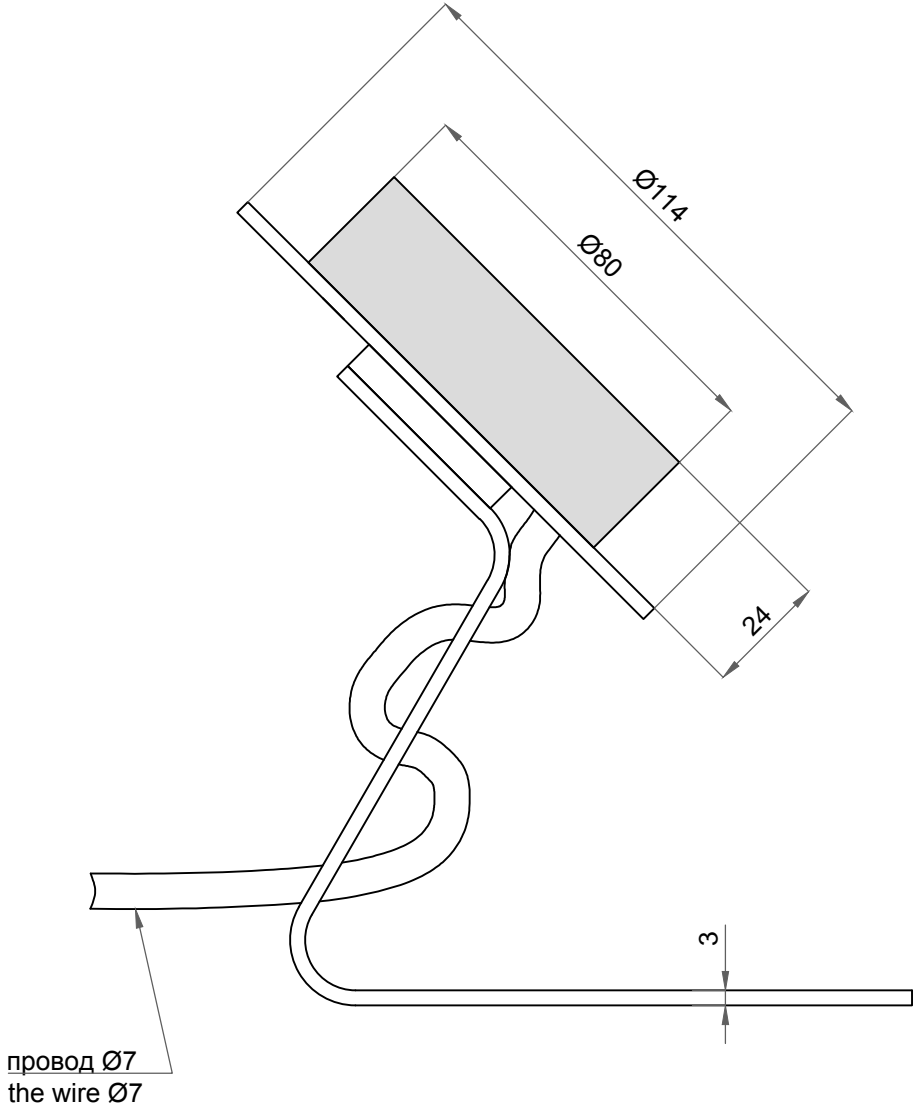
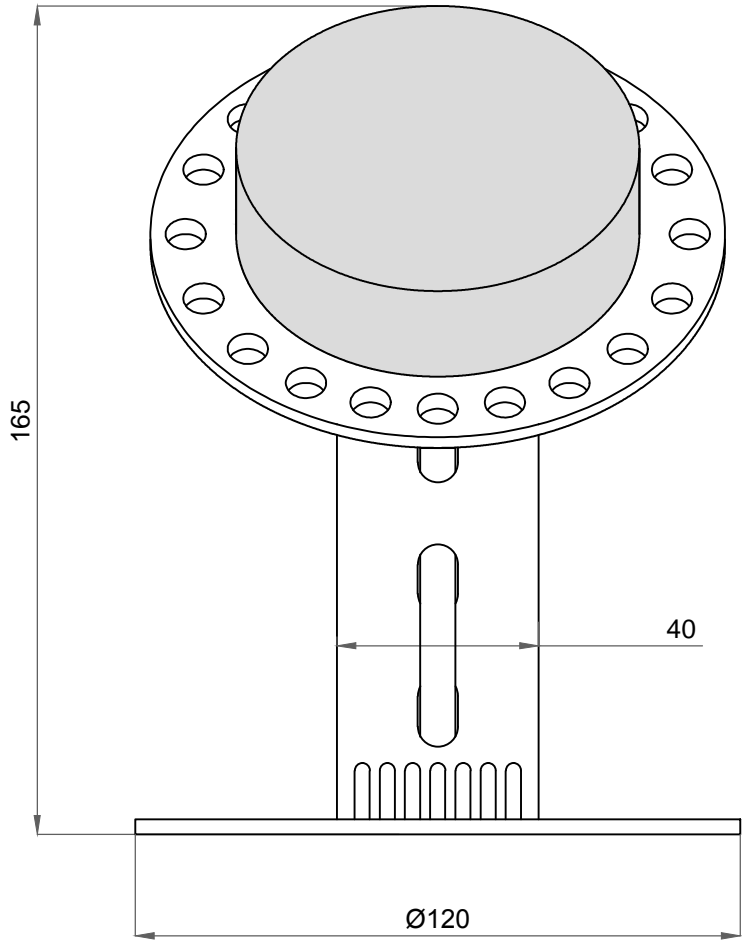




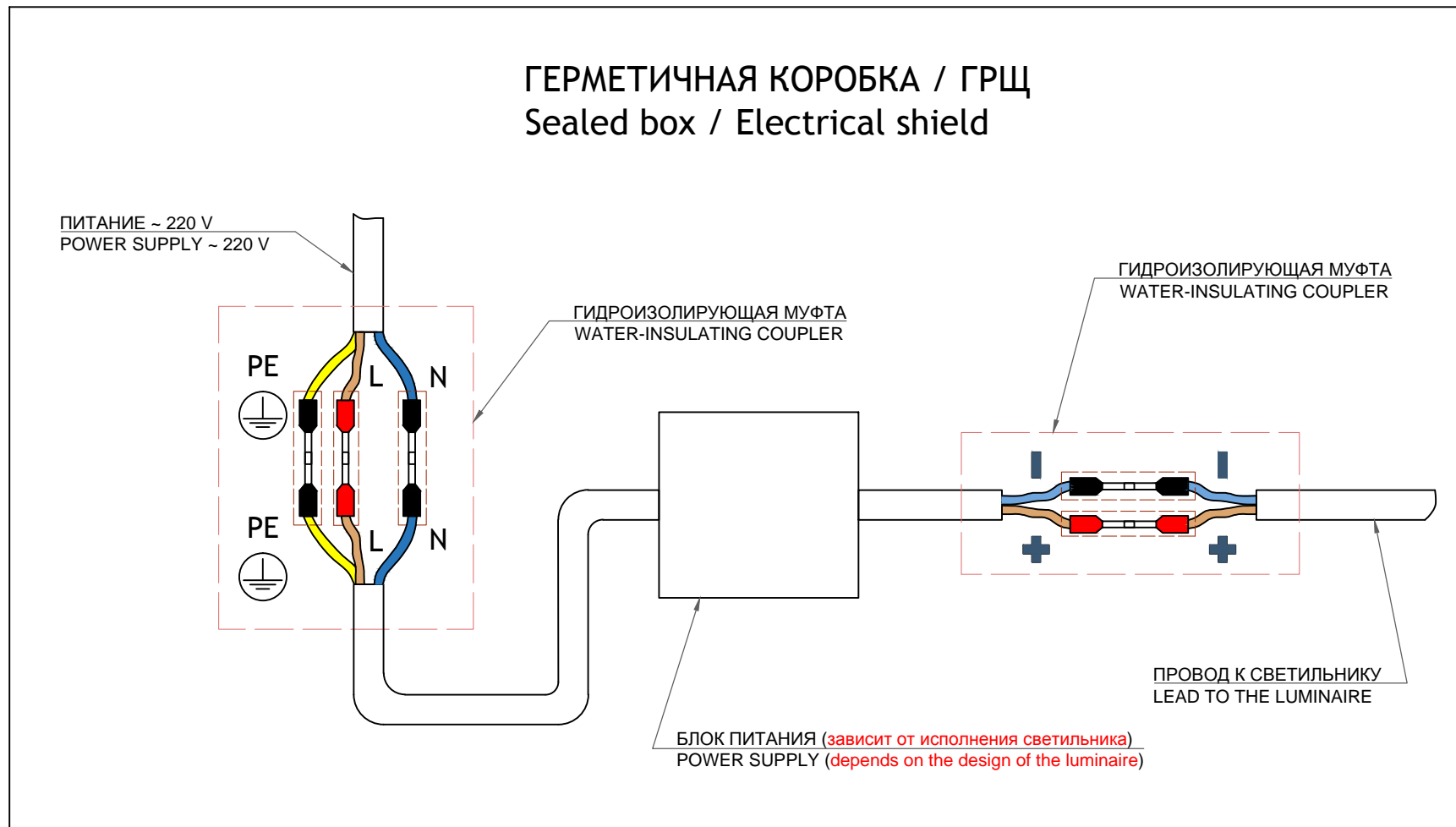
провод Ø7
the wire Ø7







Подключение Electrical connection



TRIF UNiversal

Технические характеристики ландшафтного светодиодного светильника

Цветовая температура (K)	3000/4000/5000/R/G/B
Световая отдача (лм/Вт)	150-170
Коэффициент цветопередачи (Ra)	>90
Подключение	1. Драйвер постоянного тока 150 мА (2.5 Вт) 2. Драйвер постоянного напряжения 24 В (1.2/ 2.4 Вт)
Степень защиты	IP68
Материал	Нержавеющая сталь / Алюминий / Латунь

TRIF UNiversal

Technical characteristics of a landscape LED light

Color temperature (K)	3000/4000/5000/R/G/B
Luminous efficiency (lm/W)	150-170
Colour rendering index (Ra)	>90
Connection	1. DC 150 mA (2.5 W) 2. DC 24 V (1.2/ 2.4 W)
Ingress Protection Rating	IP68
Material	Stainless Steel / Aluminum / Brass

СХЕМА ЭЛЕКТРИЧЕСКАЯ ELECTRIC SCHEME

UNiversal

подключение ландшафтного светодиодного светильника
С ИСТОЧНИКОМ ПОСТОЯННОГО НАПРЯЖЕНИЯ

UNiversal

connecting a Landscape LED Light Fixture
With DC voltage source



СХЕМА ЭЛЕКТРИЧЕСКАЯ
ELECTRIC SCHEME

UNiversal
подключение ландшафтного светодиодного светильника
С ИСТОЧНИКОМ ПОСТОЯННОГО ТОКА

UNiversal
connecting a Landscape LED Light Fixture
With a constant current source

