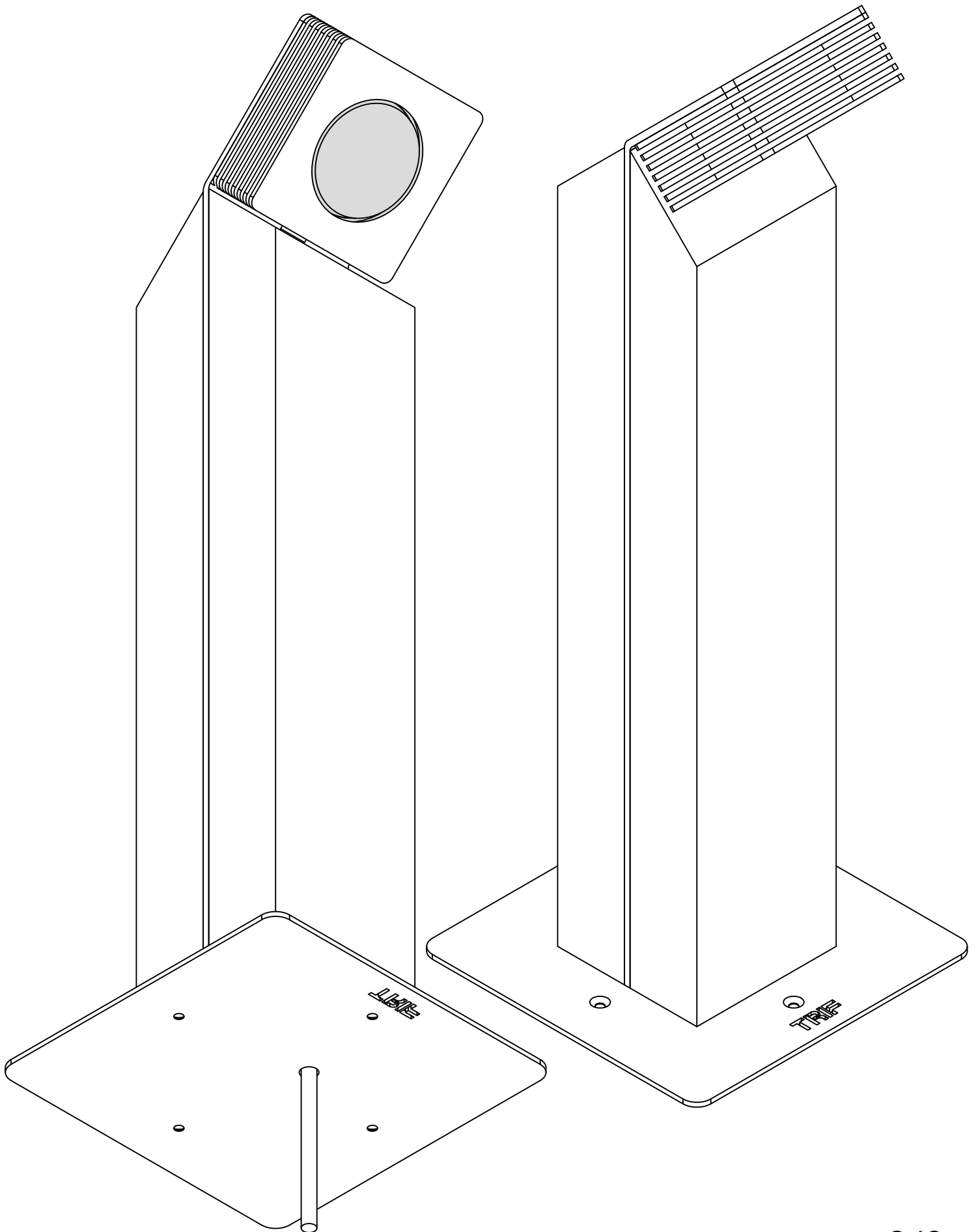


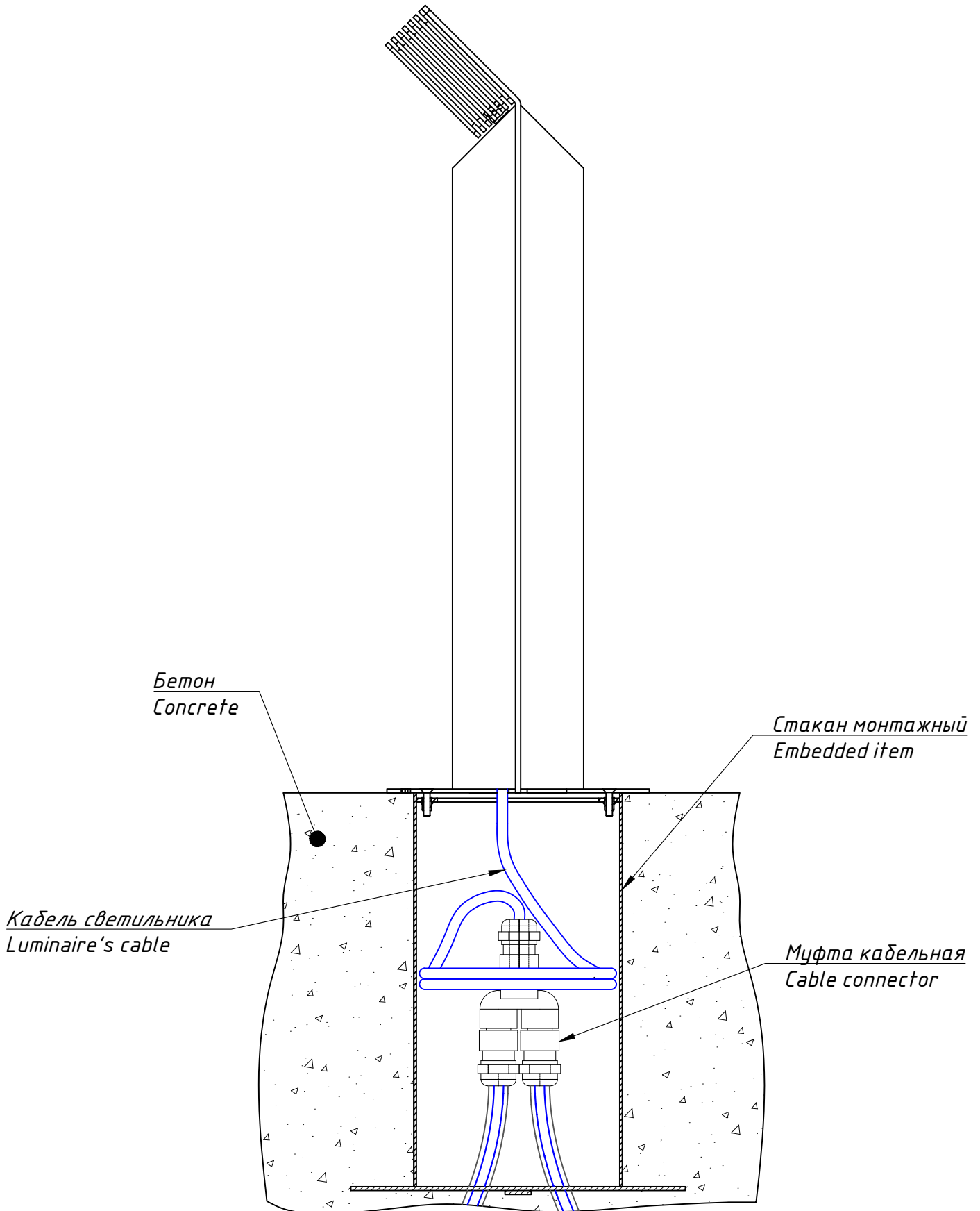
WOOD Q 45
Общий вид
Common view

TRIF



WOOD Q 45
Монтажная схема
Mounting scheme

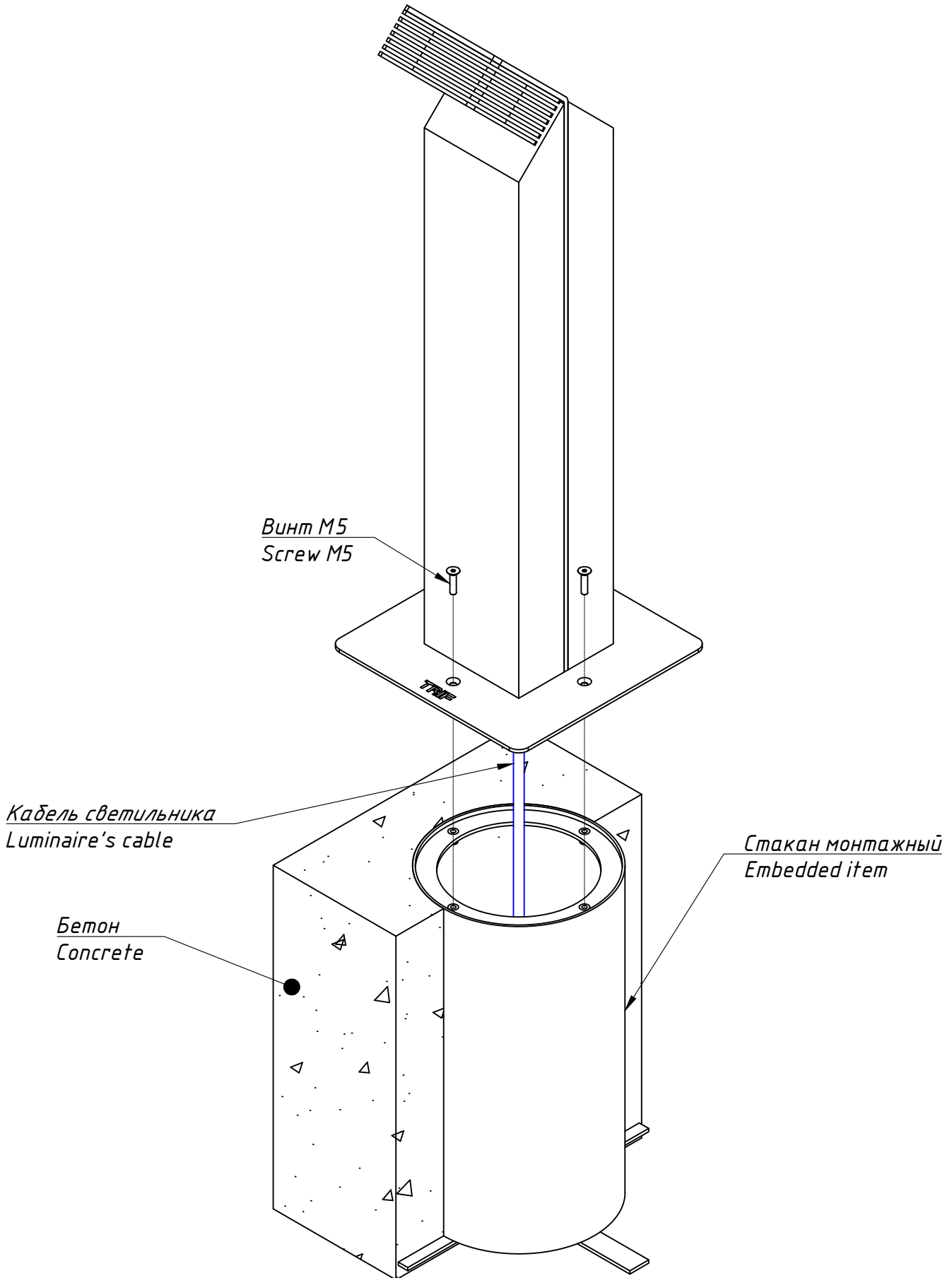
TRIF



WOOD Q 45

TRIF

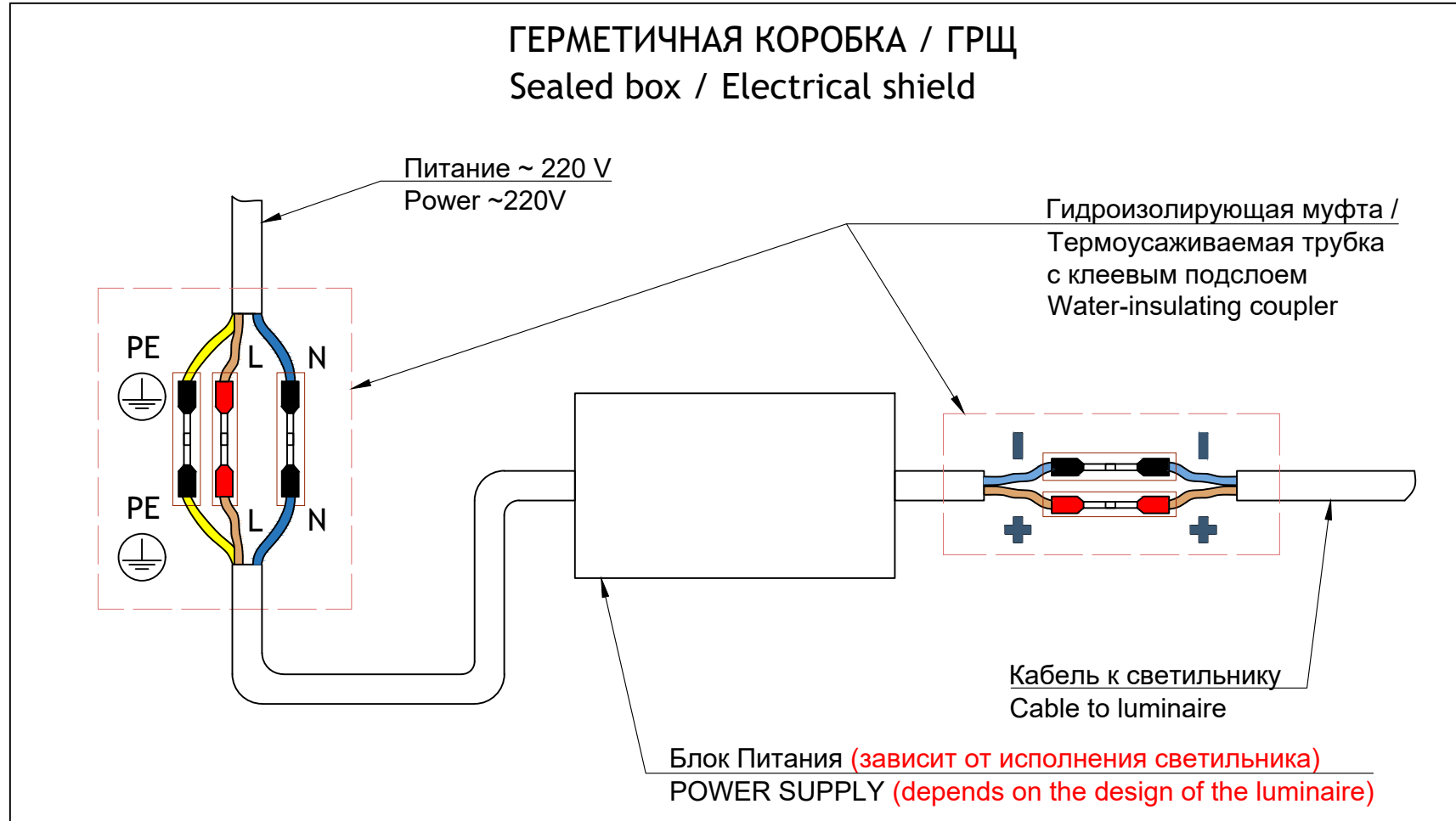
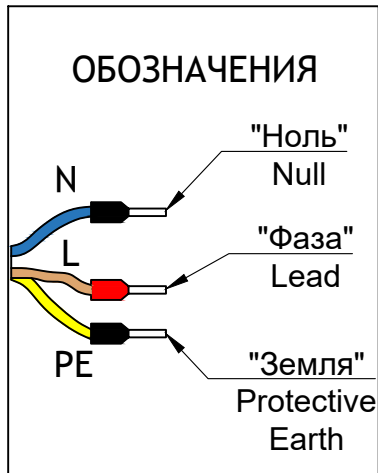
Монтажная схема, общий вид Mounting scheme, common view



WOOD Q 45

Подключение Electrical connection

TRIF



TRIF WOOD Q 45

Технические характеристики светодиодного светильника

Мощность:	3,6 Вт
Цветовая температура:	3000K / 4000K / R / G / B
Световая отдача:	170 лм/Вт
Световой поток:	612 лм
CRI:	>90 Ra
Оптика:	15°, 30°, 45°, 60°, 90°
Питание:	Драйвер постоянного напряжения для светодиодных изделий 24В
Степень защиты:	IP69K
Ударопрочность:	IK10
Температура эксплуатации:	от -60° до +40°
Тип установки:	Отдельно стоящий
Высота светильника:	600 - 1000мм
Вес (светильник + закладная деталь)	9,1 - 13,1 кг
Материалы:	Светильник - алюминий АМГ5(6) и ПЛЕКСИГЛАС Опора - Нержавеющая сталь, термодерево
Кастомизация:	Различные размеры и крепления
Срок службы:	до 100000 часов

TRIF WOOD Q 45 Specifications of LED luminaire

Power	3,6 W
Color temperature	3000K / 4000K / R / G / B
Luminous efficacy	170 lm/W
Luminous flux	612 lm
CRI:	>90 Ra
Optics	15°, 30°, 45°, 60°, 90°,
Power supply	DC LED driver 24V
Ingress Protection Rating	IP69K
Impact resistance	IK10
Temperature conditions	from -60° to +40°
Installation type	bollard
Luminaire's length	600 - 1000 mm
Weight (luminaire + embedded item)	9,1 - 13,1 kg
Material	Luminaire - aluminum AMG5(6) and PLEXIGLAS Pole - Stainless steel, thermally modified wood
Customization	different sizes and fastenings
Lifetime	up to 100000 hours

СХЕМА ЭЛЕКТРИЧЕСКАЯ
ELECTRIC SCHEME

WOOD Q 45
подключение светодиодного светильника
С ИСТОЧНИКОМ ПОСТОЯННОГО НАПРЯЖЕНИЯ

WOOD Q 45
connection of LED luminaire
with DC voltage source

