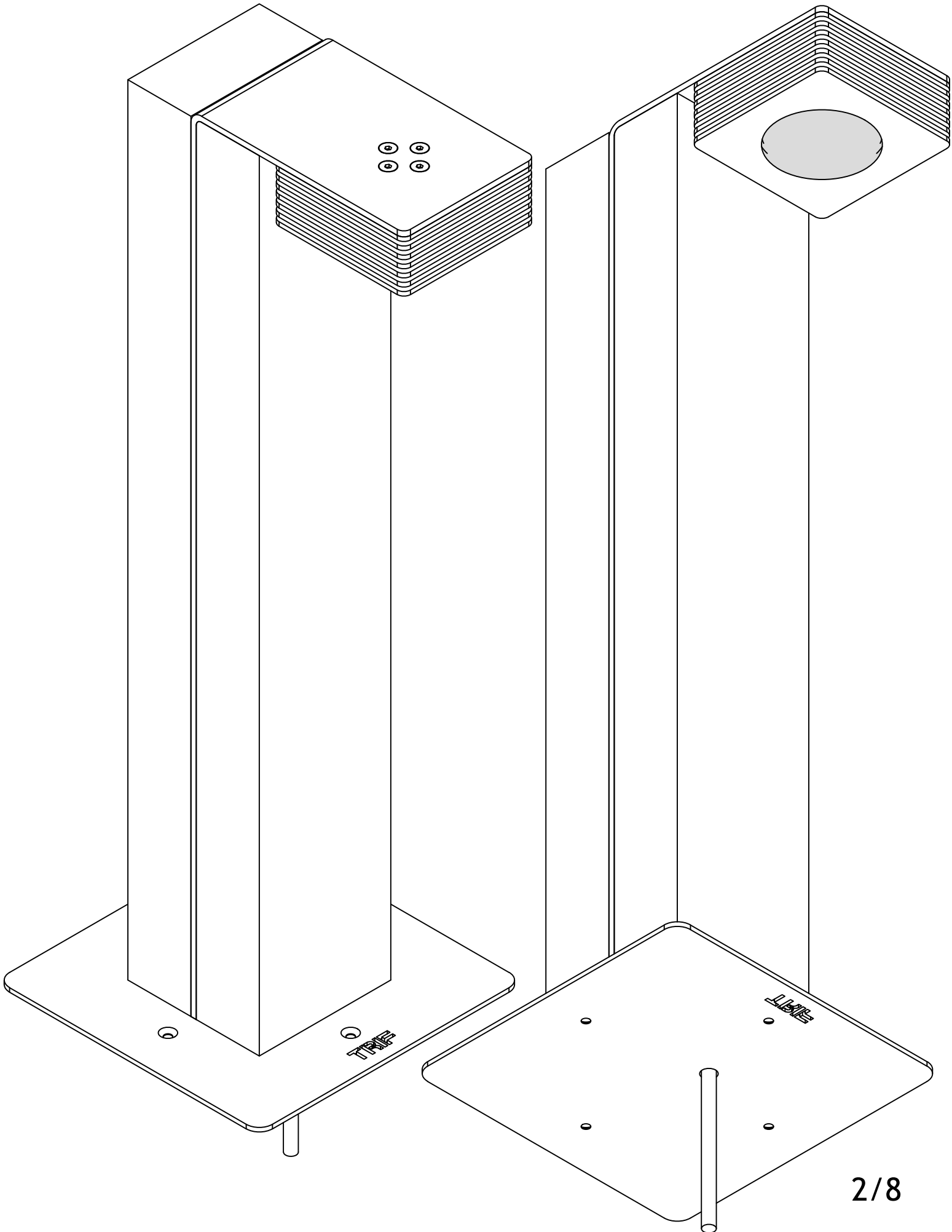


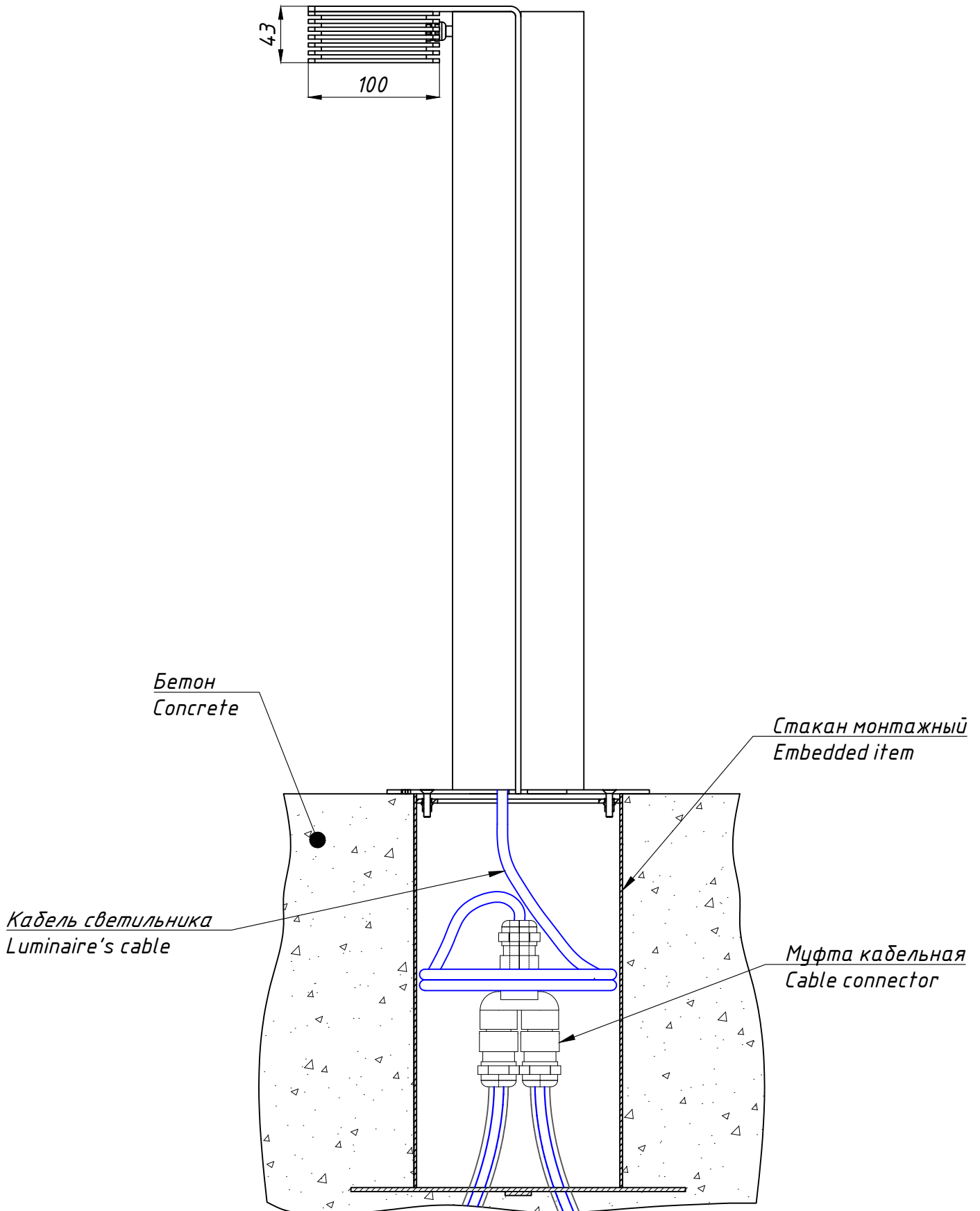
WOOD Q 90
Общий вид
Common view

TRIF



WOOD Q 90
Монтажная схема
Mounting scheme

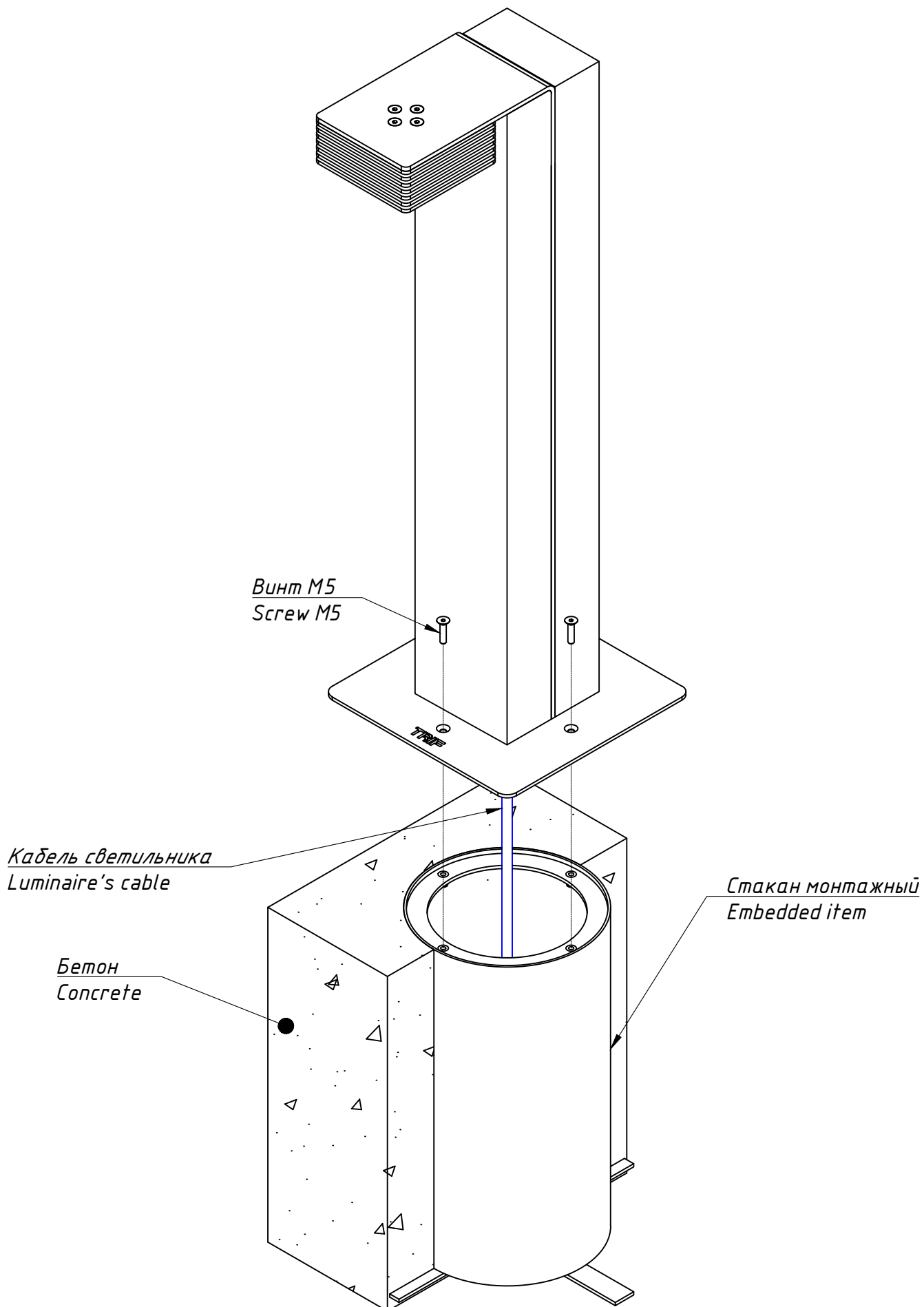
TRIF



WOOD Q 90

TRIF

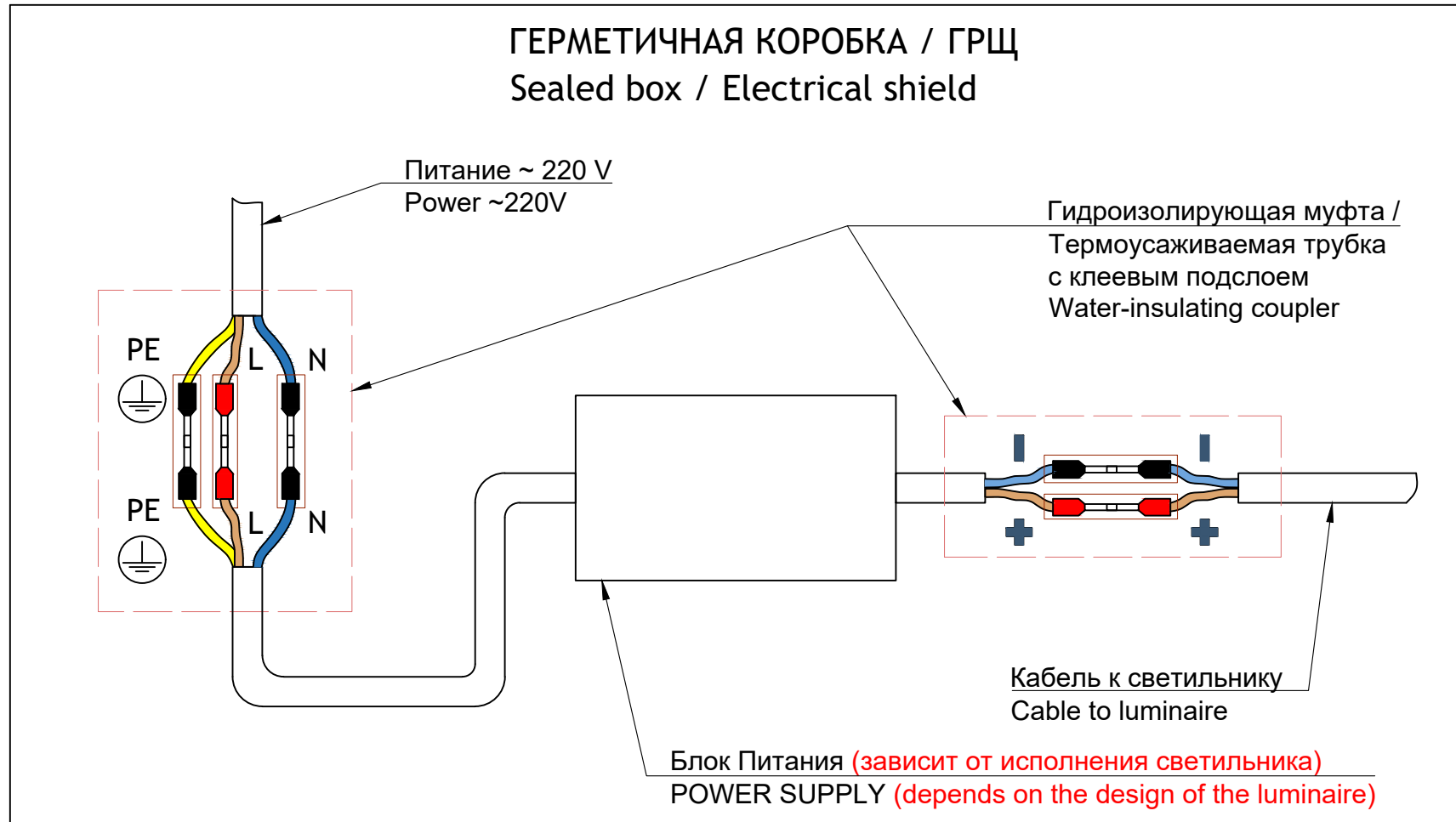
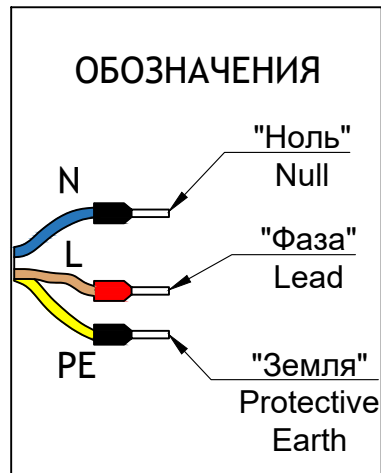
Монтажная схема, общий вид
Mounting scheme, common view



WOOD Q 90

Подключение Electrical connection

TRIF



TRIF WOOD Q 90

Технические характеристики светодиодного светильника

| | |
|-------------------------------------|--|
| Мощность: | 3,6 Вт |
| Цветовая температура: | 3000K / 4000K / R / G / B |
| Световая отдача: | 170 лм/Вт |
| Световой поток: | 612 лм |
| CRI: | >90 Ra |
| Оптика: | 15°, 30°, 45°, 60°, 90° |
| Питание: | Драйвер постоянного напряжения для светодиодных изделий 24В |
| Степень защиты: | IP69K |
| Ударопрочность: | IK10 |
| Температура эксплуатации: | от -60° до +40° |
| Тип установки: | Отдельно стоящий |
| Высота светильника: | 600 - 1000мм |
| Вес (светильник + закладная деталь) | 9,1 - 13,1 кг |
| Материалы: | Светильник - алюминий АМГ5(6) и ПЛЕКСИГЛАС Опора - Нержавеющая сталь, термодерево |
| Кастомизация: | Различные размеры и крепления |
| Срок службы: | до 100000 часов |

TRIF WOOD Q 90 Specifications of LED luminaire

| | |
|---------------------------------------|---|
| Power | 3,6 W |
| Color temperature | 3000K / 4000K / R / G / B |
| Luminous efficacy | 170 lm/W |
| Luminous flux | 612 lm |
| CRI: | >90 Ra |
| Optics | 15°, 30°, 45°, 60°, 90°, |
| Power supply | DC LED driver 24V |
| Ingress Protection Rating | IP69K |
| Impact resistance | IK10 |
| Temperature conditions | from -60° to +40° |
| Installation type | bollard |
| Luminaire's length | 600 - 1000 mm |
| Weight (luminaire + embedded item) | 9,1 - 13,1 kg |
| Material | Luminaire - aluminum AMG5(6) and PLEXIGLAS Pole - Stainless steel, thermally modified wood |
| Customization | different sizes and fastenings |
| Lifetime | up to 100000 hours |

СХЕМА ЭЛЕКТРИЧЕСКАЯ
ELECTRIC SCHEME

WOOD Q 90
подключение светодиодного светильника
С ИСТОЧНИКОМ ПОСТОЯННОГО НАПРЯЖЕНИЯ

WOOD Q 90
connection of LED luminaire
with DC voltage source

