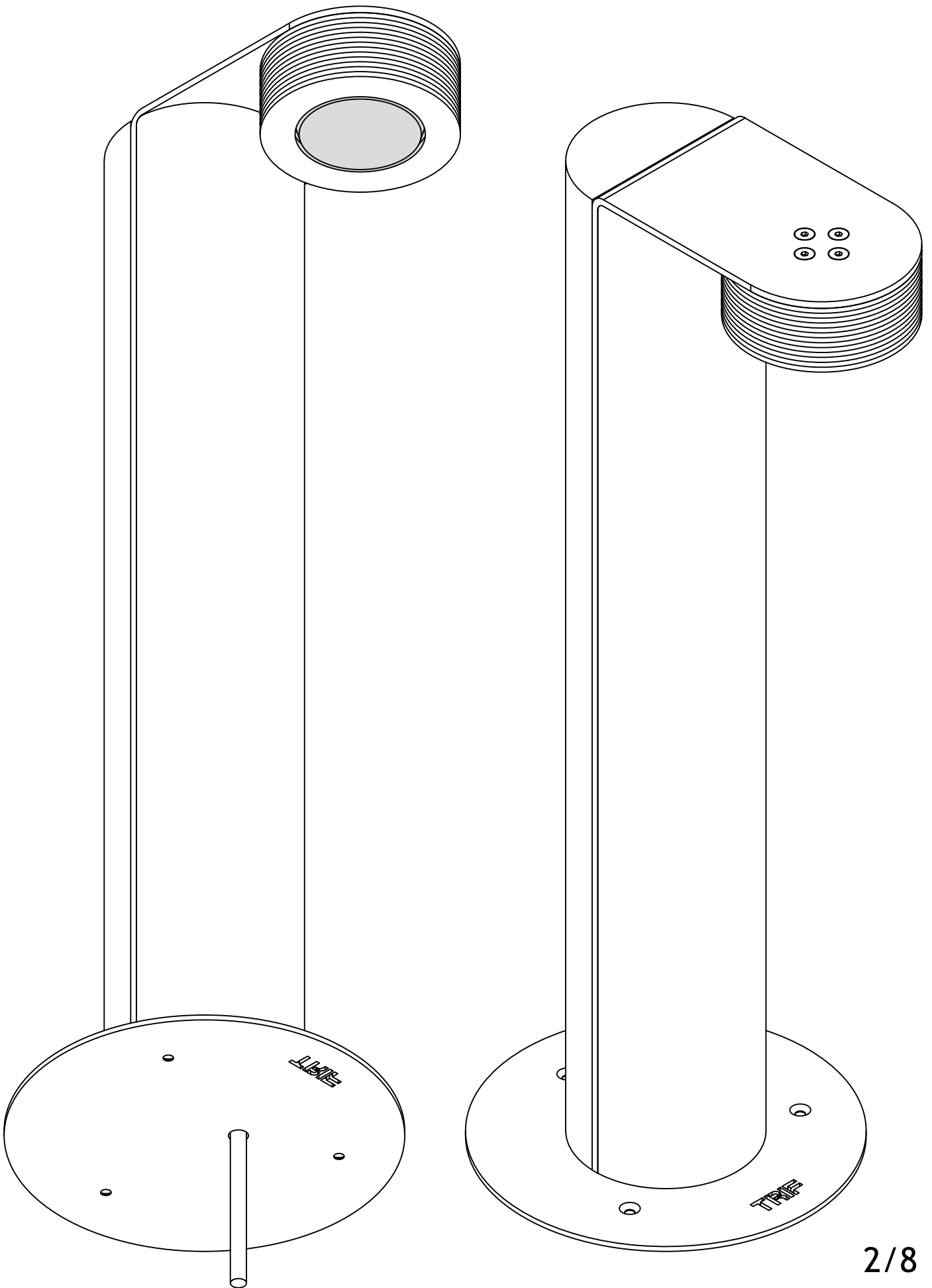


Кабель светильника  
Luminaire's cable

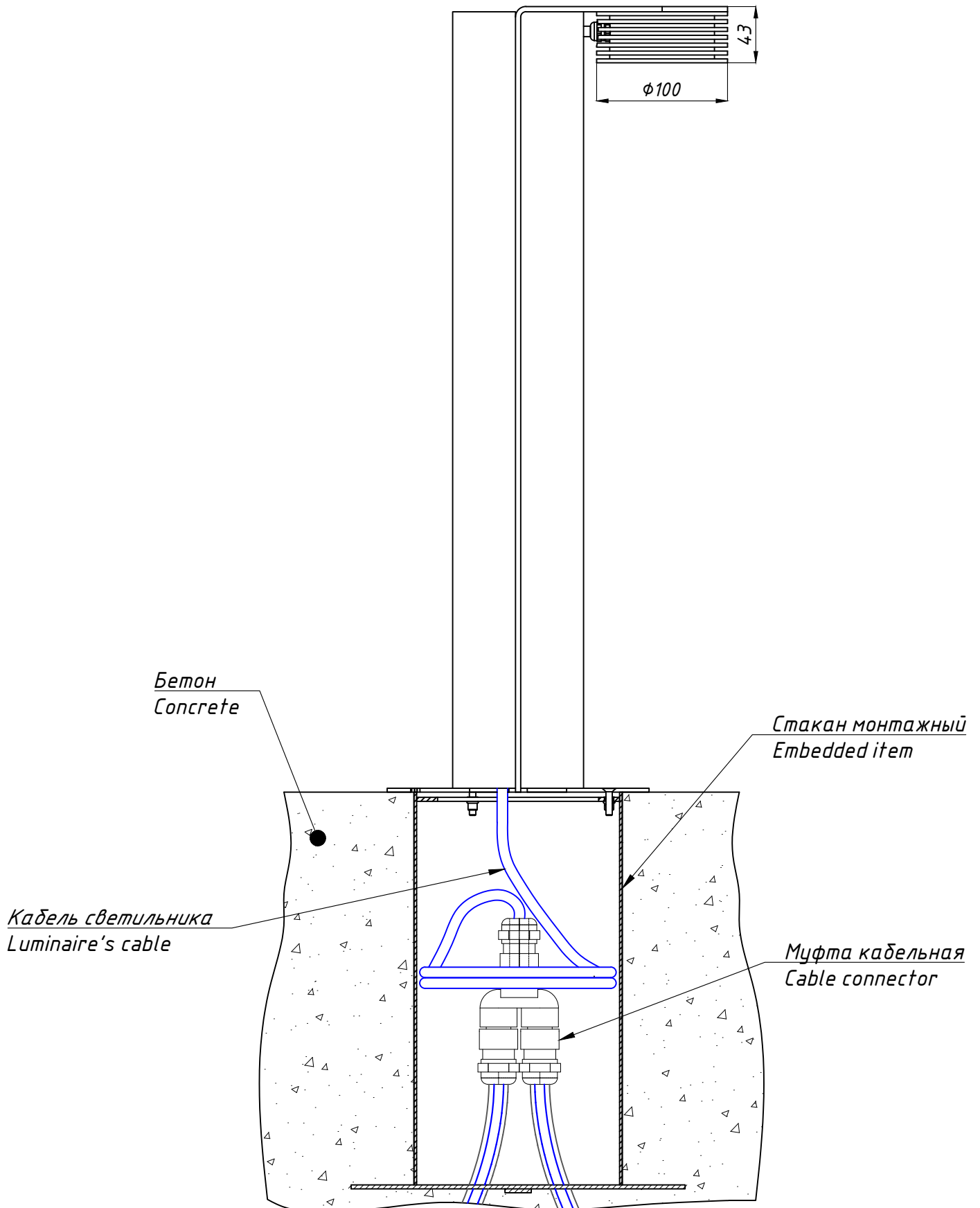
WOOD R 90  
Общий вид  
Common view

**TRIF**



WOOD R 90  
Монтажная схема  
Mounting scheme

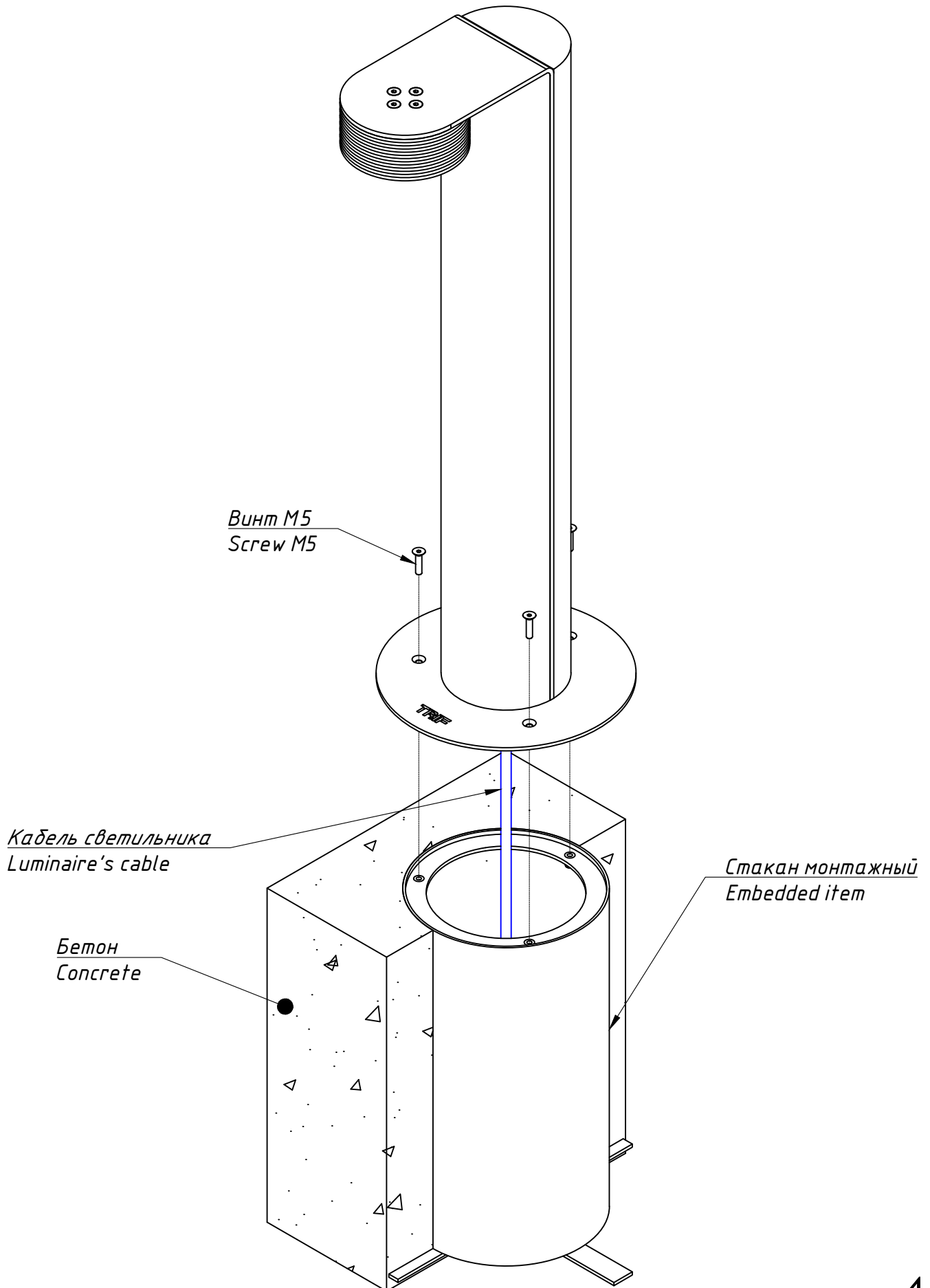
TRIF



# WOOD R 90

# TRIF

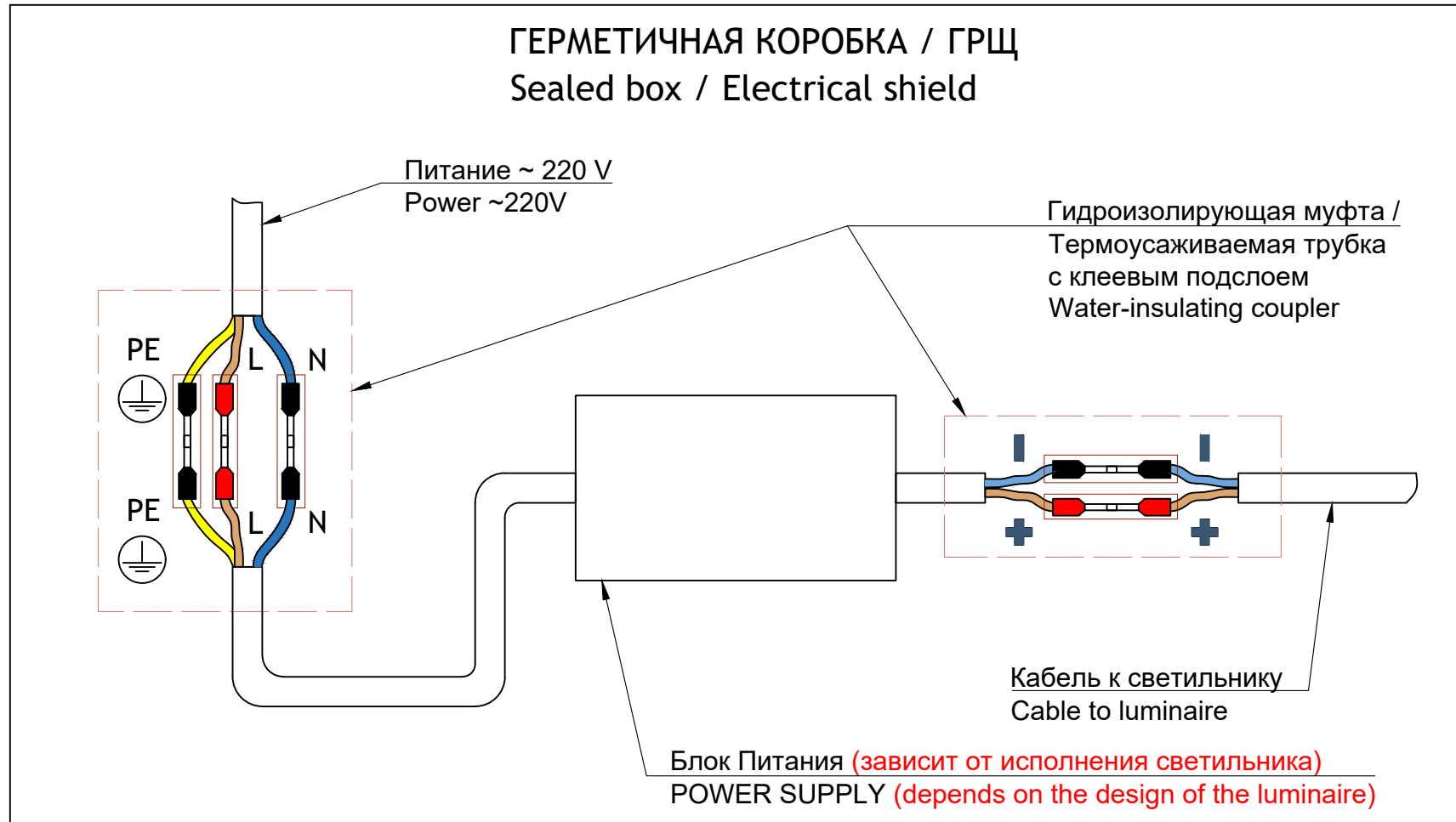
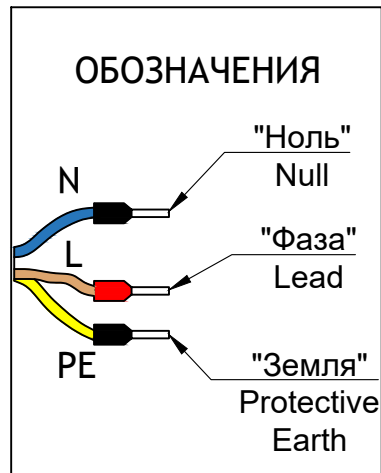
Монтажная схема, общий вид  
Mounting scheme, common view



# WOOD R 90

## Подключение Electrical connection

# TRIF



## TRIF WOOD R 90

### Технические характеристики светодиодного светильника

|                                     |  |
|-------------------------------------|--|
| Мощность:                           | 3,6 Вт   |
| Цветовая температура:               | 3000K / 4000K / R / G / B  |
| Световая отдача:                    | 170 лм/Вт  |
| Световой поток:                     | 612 лм   |
| CRI:                                | >90 Ra   |
| Оптика:                             | 15°, 30°, 45°, 60°, 90°  |
| Питание:                            | Драйвер постоянного напряжения для светодиодных изделий 24В                          |
| Степень защиты:                     | IP69K  |
| Ударопрочность:                     | IK10   |
| Температура эксплуатации:           | от -60° до +40°  |
| Тип установки:                      | Отдельно стоящий   |
| Высота светильника:                 | 600 - 1000мм   |
| Вес (светильник + закладная деталь) | 8,5 - 12,5 кг  |
| Материалы:                          | Светильник - алюминий АМГ5(6) и ПЛЕКСИГЛАС<br>Опора - Нержавеющая сталь, термодерево |
| Кастомизация:                       | Различные размеры и крепления  |
| Срок службы:                        | до 100000 часов  |

## TRIF WOOD R 90 Specifications of LED luminaire

|                                       |   |
|---------------------------------------|---|
| Power                                 | 3,6 W   |
| Color temperature                     | 3000K / 4000K / R / G / B   |
| Luminous efficacy                     | 170 lm/W  |
| Luminous flux                         | 612 lm  |
| CRI:                                  | >90 Ra  |
| Optics                                | 15°, 30°, 45°, 60°, 90°,  |
| Power supply                          | DC LED driver 24V   |
| Ingress Protection Rating             | IP69K   |
| Impact resistance                     | IK10  |
| Temperature conditions                | from -60° to +40°   |
| Installation type                     | bollard   |
| Luminaire's length                    | 600 - 1000 mm   |
| Weight (luminaire +<br>embedded item) | 8,5 - 12,5 kg   |
| Material                              | Luminaire - aluminum AMG5(6) and PLEXIGLAS<br>Pole - Stainless steel, thermally modified wood |
| Customization                         | different sizes and fastenings  |
| Lifetime                              | up to 100000 hours  |

СХЕМА ЭЛЕКТРИЧЕСКАЯ  
ELECTRIC SCHEME

WOOD R 90  
подключение светодиодного светильника  
С ИСТОЧНИКОМ ПОСТОЯННОГО НАПРЯЖЕНИЯ

WOOD R 90  
connection of LED luminaire  
with DC voltage source

